

Фурнитура дверная		
Шифр	Назначение	Вид
РД-01.250.70 РД-01.300.70 РД-01.350.70	А=250 Комплект ручек А=300 А=350	
РД-02.250.70 РД-02.300.70 РД-02.350.70	А=250 Комплект ручек А=300 А=350	
РД-03.250.70 РД-03.300.70 РД-03.350.70	А=250 Комплект ручек А=300 А=350	
04.05	Угловая закладная Monticelli 04.05. Для створки двери.	
04.32 S	Угловая закладная Monticelli 04.32 S. Для рамы двери.	
0713	Уголок жесткости Monticelli 0713. Для рамы двери.	
2013	Уголок регулируемый Monticelli 2013. Для створки двери.	
	Петля дверная Farit	
Farit 2501B	Замок с фалевой защелкой	
Farit 2501F	Замок с роликовой защелкой	
35/35 Farit 2755 CC	Цилиндр замка	
Farit 2618	Ответная планка замка для одностворчатой двери	
Farit 2620A	Ответная планка замка для двухстворчатой двери	
Farit "TitanTie" 3722B	Шпунгзащелка	
Farit 3733	Верхняя ответная часть	
Farit 3734	Нижняя ответная часть	
Farit Horus 2051	Нажимной гарнитур	
Farit 2100B	Накладка на цилиндр	
Giessere 06501	Распорная втулка	

Геометрические характеристики							
Шифр профиля	Диаметр внешней окружности, мм	Площадь сечения, см ²	Масса, кг/мл	Лх, см	Шх, см	Лс, см	Шс, см
КП4.14.00	76,6	2,852	0,773	6,89	3,45	15,34	4,41
КП4.14.01	80,4	2,95	0,799	7,39	3,64	17,36	4,82
КП4.14.02	72,2	3,121	0,846	6,41	3,21	13,16	3,76
КП4.14.03	75,6	3,241	0,878	7,11	3,39	16,87	4,82
КП4.14.04	47,5	2,012	0,545	3,73	1,87	2,13	1,06
КП4.14.05	70	3,02	0,818	17,76	5,07	17,76	5,07
КП4.14.06	87,45	3,89	1,053	24,1	6,52	24,1	6,52
КП4.14.07	151,1	6,77	1,836	112,76	18,58	112,76	18,58
КП4.14.08	123,6	6,64	1,798	94,24	16,59	53,49	13,05
КП4.14.09	84,8	3,335	0,904	14,04	4,42	20,83	5,8
КП4.14.10	79	3,626	0,983	13,62	4,26	20,34	5,81
КП4.14.11	149,8	13,178	3,571	-	-	-	-
КП4.14.12	42,6	2,16	0,584	-	-	-	-
КП4.14.13	73,7	6,264	1,7	-	-	-	-
КП4.14.14	40,5	0,508	0,138	-	-	-	-
КП4.14.15	40	0,8	0,217	-	-	-	-
КП4.14.16	40	0,697	0,189	-	-	-	-
КП4.14.17	40,4	0,96	0,260	-	-	-	-
КП4.14.18	17,3	0,409	0,111	-	-	-	-
КП4.14.19	37,6	2,548	0,69	-	-	-	-
КП4.14.20	72,6	1,51	0,408	-	-	-	-
КП4.14.21	72,6	3,291	0,892	-	-	-	-
КП4.14.22	92,7	4,42	1,198	-	-	-	-
КП4.14.23	81,2	3,752	1,017	-	-	-	-
КП4.14.24	43,1	1,619	0,439	-	-	-	-
КП4.14.25	43,7	2,401	0,651	-	-	-	-
КП4.14.26	24,7	0,324	0,088	-	-	-	-
КП4.14.27	25	0,481	0,13	-	-	-	-
КП4.14.28	29,7	0,695	0,188	-	-	-	-

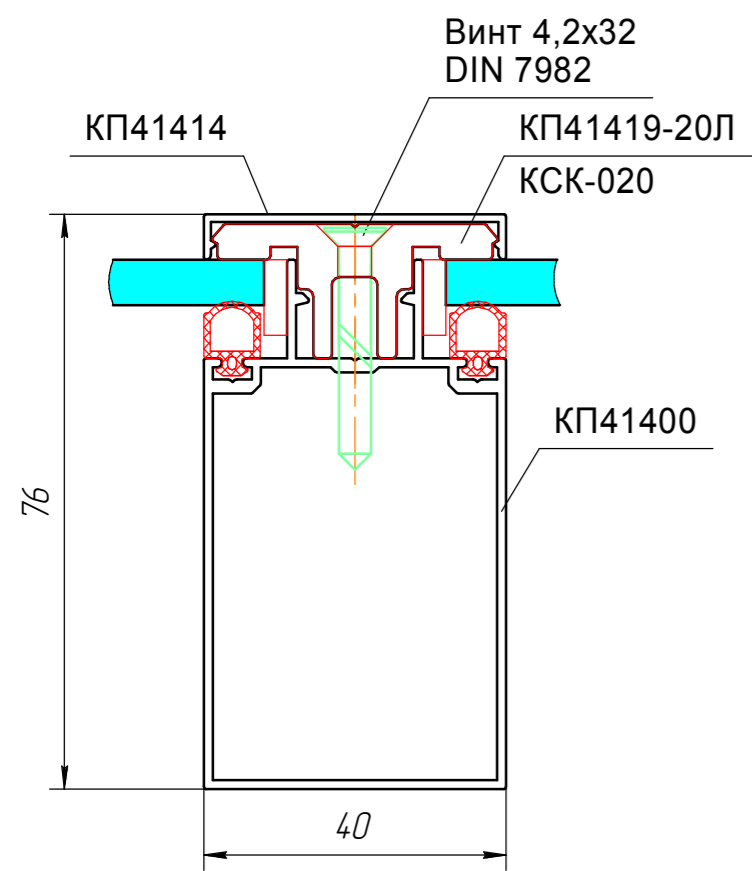
Резиновые уплотнители			
Шифр	Назначение	Вид	Масса, кг/шт.
КРУ-15	Уплотнитель стекла		0,026
КРУ-16	Уплотнитель стекла		0,031
КРУ-17	Уплотнитель стекла		0,036
КРУ-18	Уплотнитель стекла		0,041
КРУ-01	Уплотнитель двери		0,044
КПУ-16-1	Уплотнитель стекла 4мм в створке двери		0,102
960/69	Уплотнитель стекла 4мм в створке двери		0,087
960/71	Уплотнитель стекла 5мм в створке двери		0,089
960/67	Уплотнитель стекла 6мм в створке двери		0,089
9FE/04 PB69 800-3P	Щеточный уплотнитель		0,02

Алюминиевые комплектующие			
Шифр	Назначение	Вид	Масса, кг/шт.
КП4.14.11С-50,5	Кронштейн стоечный для стойки КП4.14.00, L = 50,5 мм.		0,180
КП4.14.11С-34	Кронштейн стоечный для стойки КП4.14.02, L = 34 мм.		0,121
КП4.14.12Т-15,2	Т-образная закладная для всех стоек и ригелей, L = 15,2 мм.		0,009
КП4.14.13Т-15,2	Т-образная закладная усиленная для стоек и ригелей с одинарным наполнением, L = 15,2 мм.		0,026
КП4.14.19-20/1	Прижим под саморез, L = 20 мм.		0,014

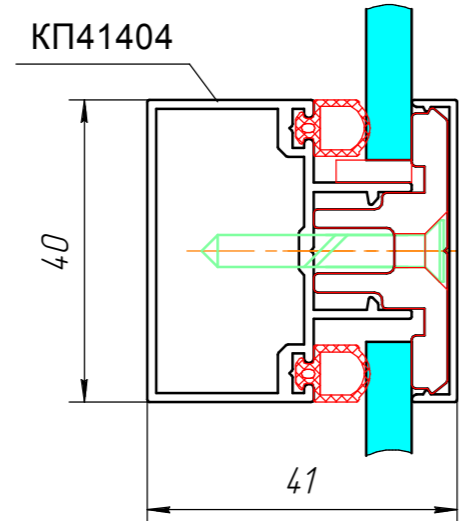
Пластиковые комплектующие			
Шифр	Назначение	Вид	Масса, кг/шт.
КПП-22-1	Подкладка L = 100 мм		0,00125
КПП-22-3	Подкладка L = 100 мм		0,00375
ЭГВНКР.12	Заглушка		
КСК-020	Прижим под саморез Материал - полипропилен		0,0049



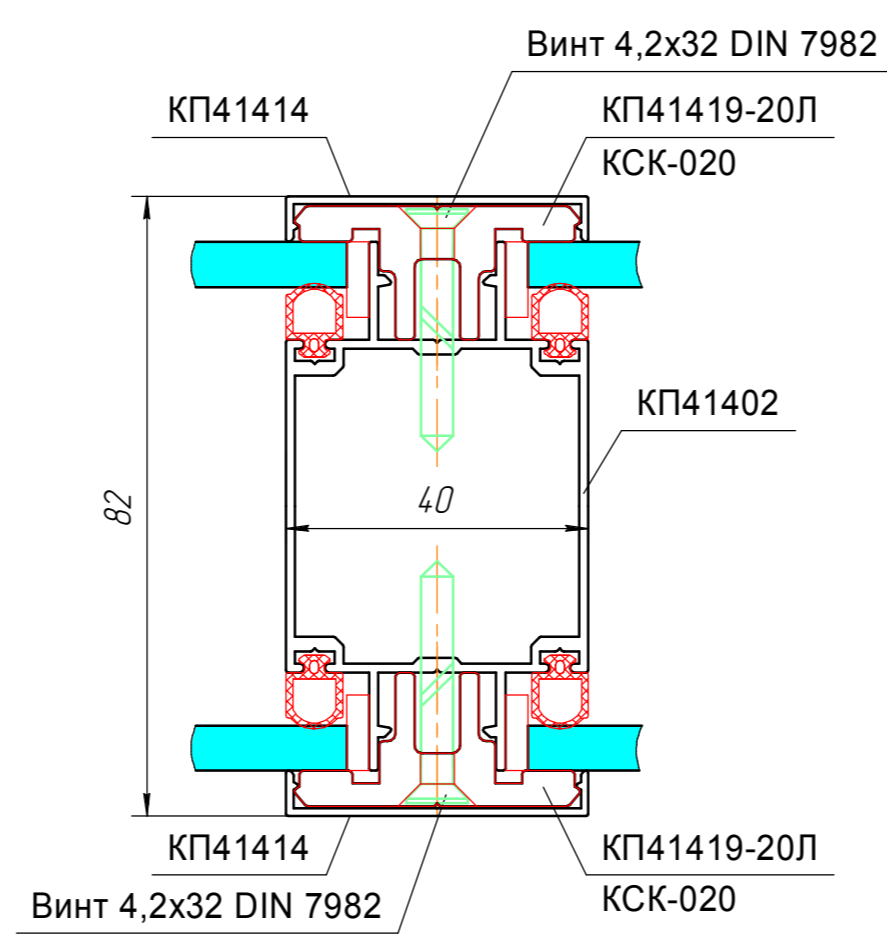
Типовое сечение по стойке (ригелю),
одна нитка остекления



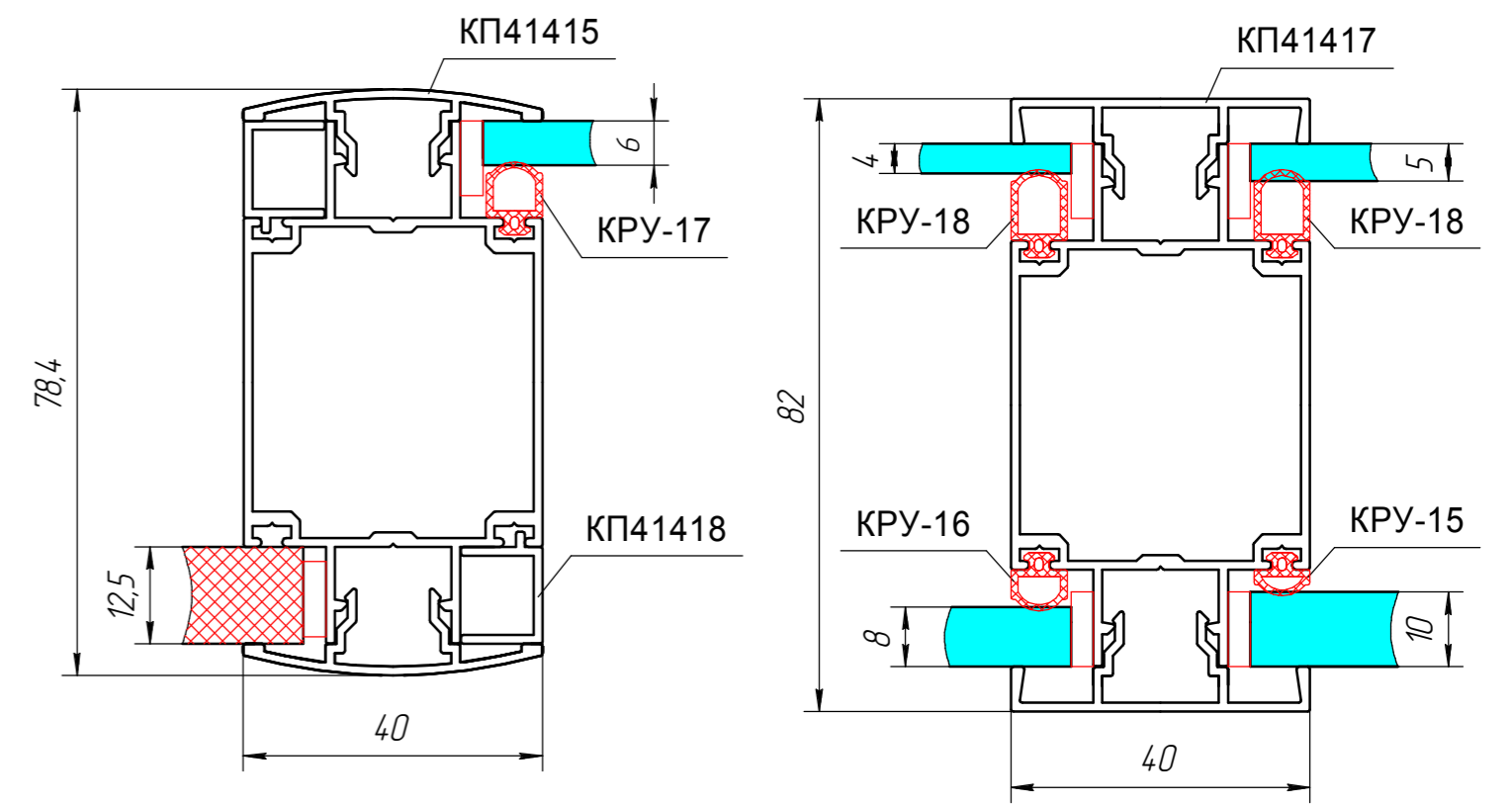
Типовое сечение по экономичному
ригелю, одна нитка остекления



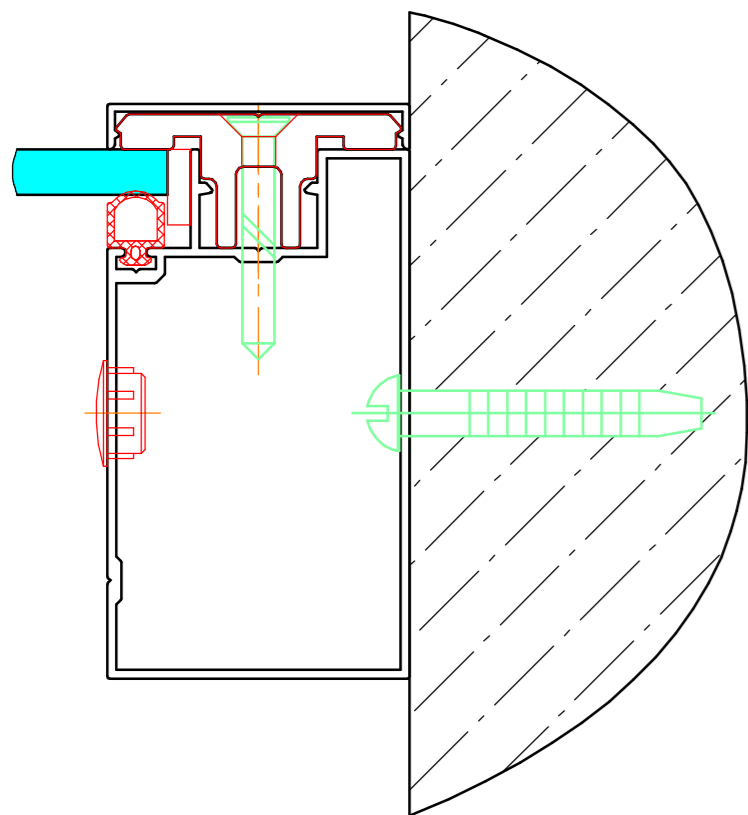
Типовое сечение по стойке (ригелю),
две нитки остекления



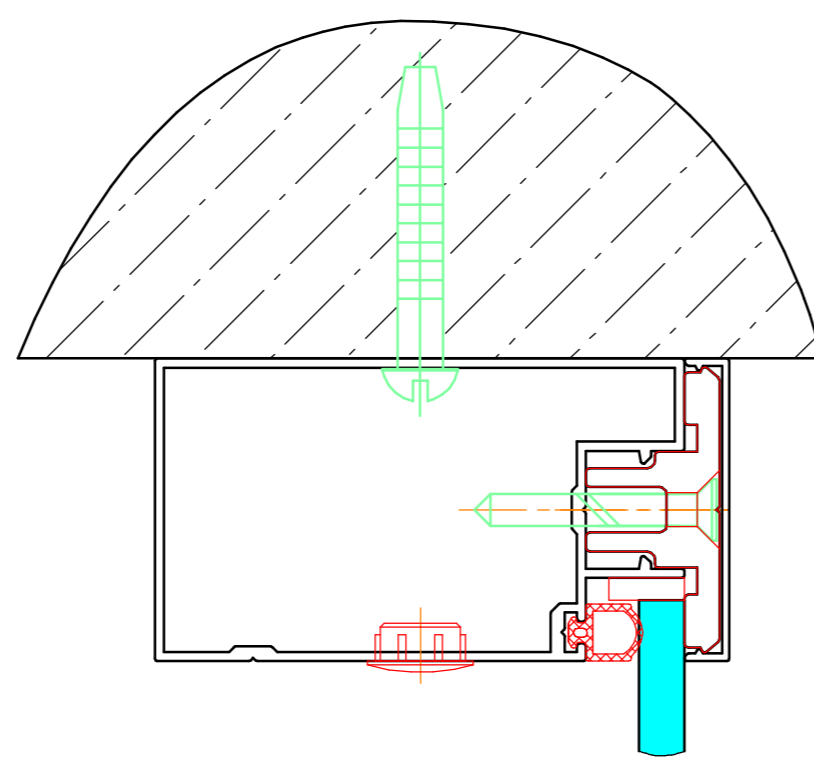
Установка заполнения различной толщины.
Переход между одной и двумя нитками остекления.
Применение различных прижимных крышек



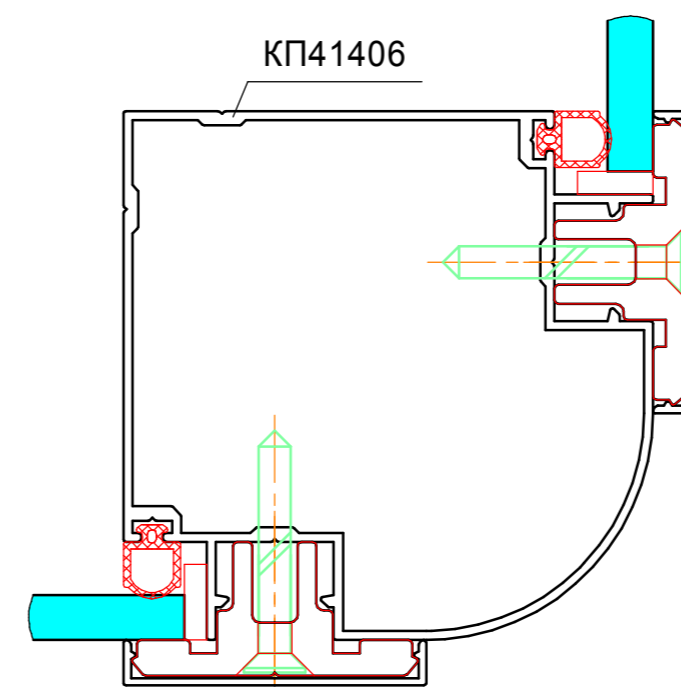
Примыкание перегородки к стене



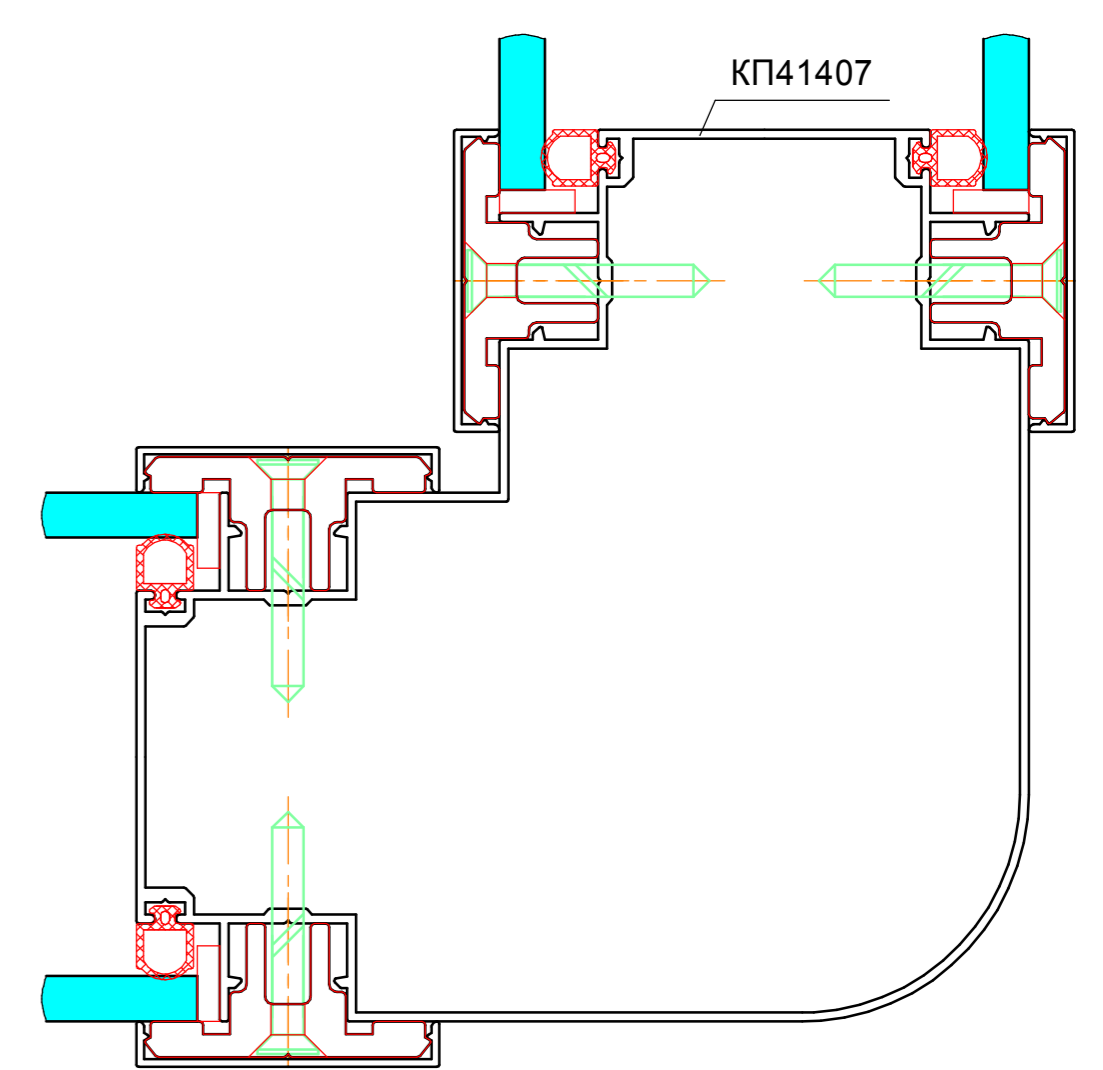
Примыкание перегородки к потолку



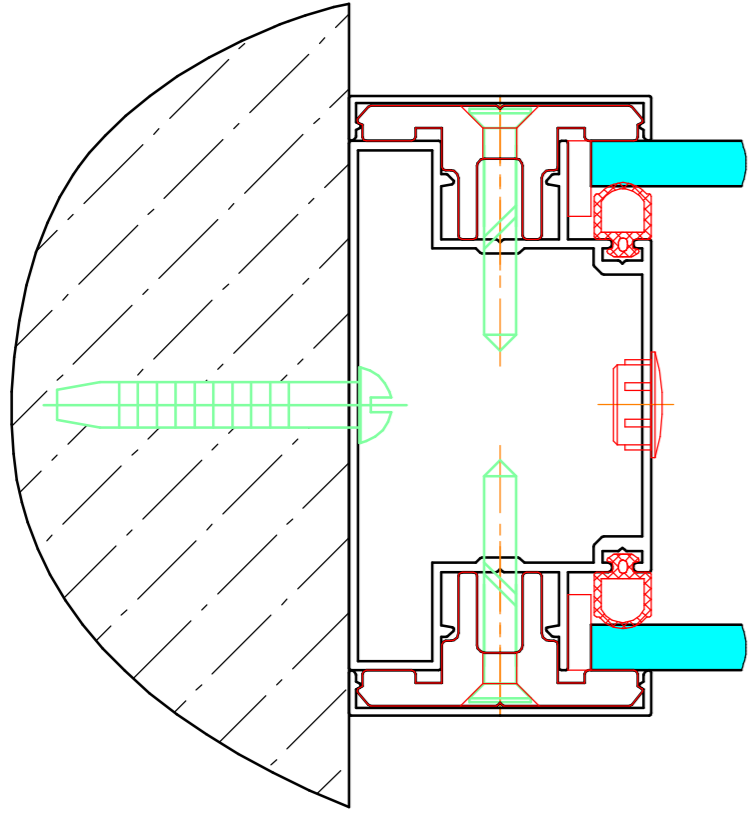
Поворот на 90 градусов,
одна нитка остекления



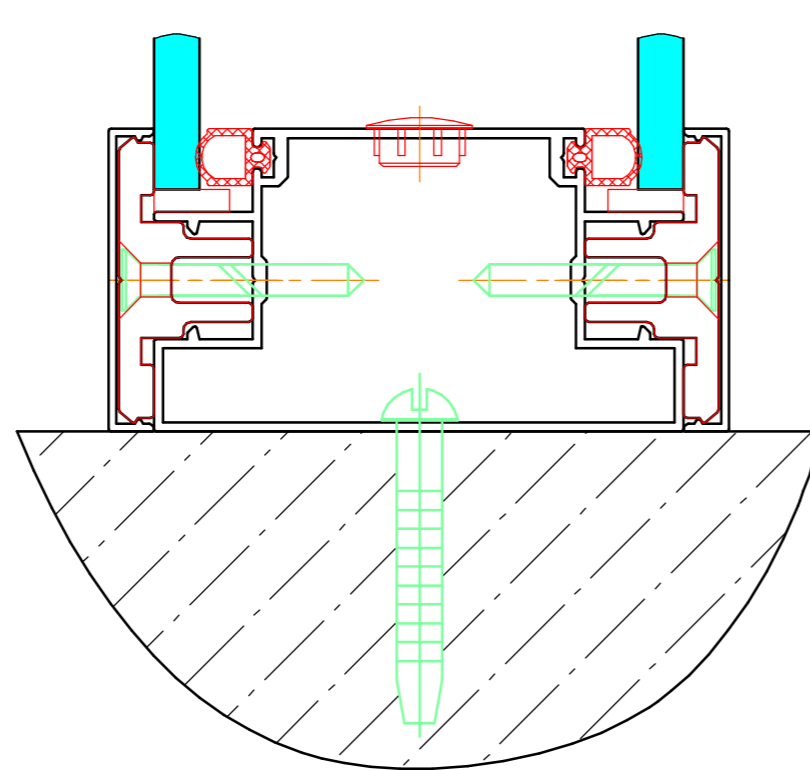
Поворот на 90 градусов,
две нитки остекления



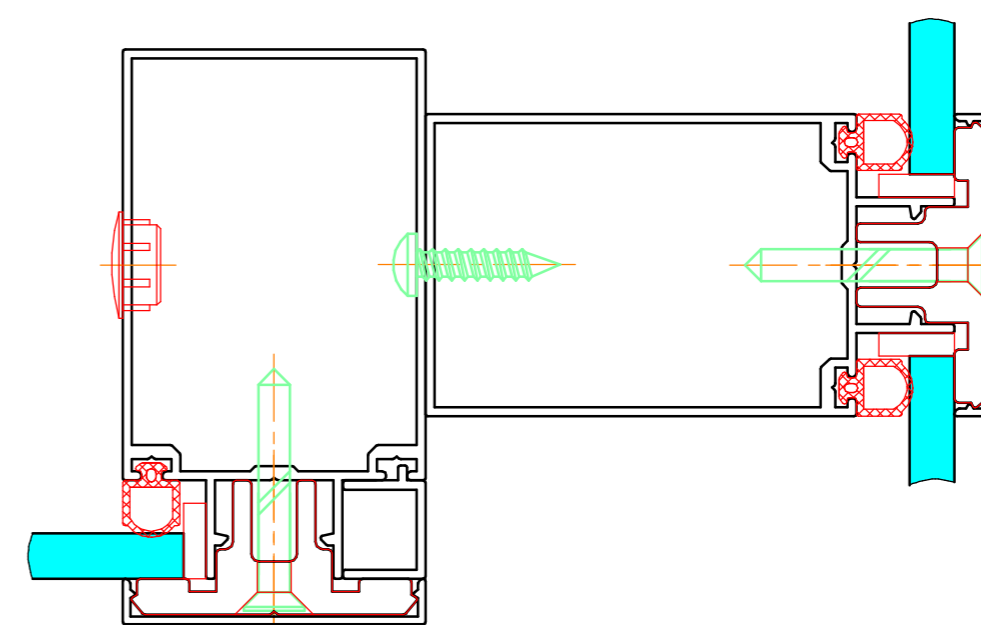
Примыкание перегородки к стене



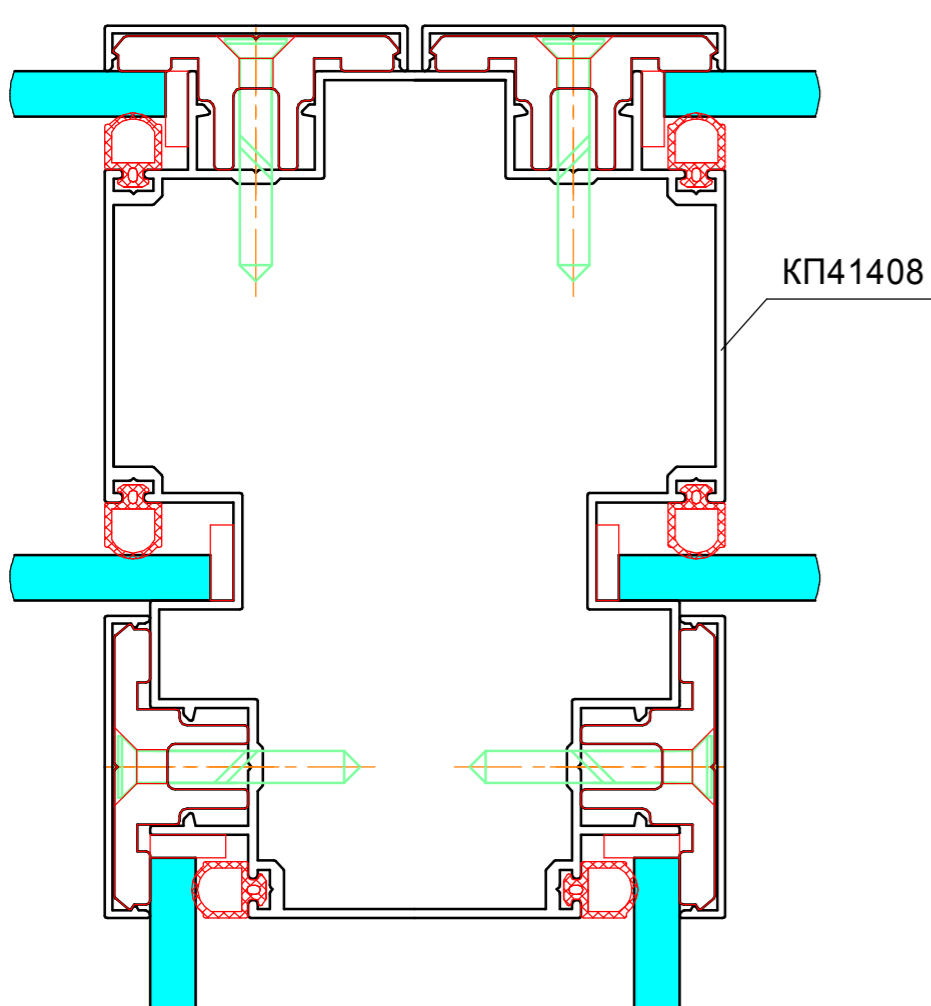
Примыкание перегородки к полу



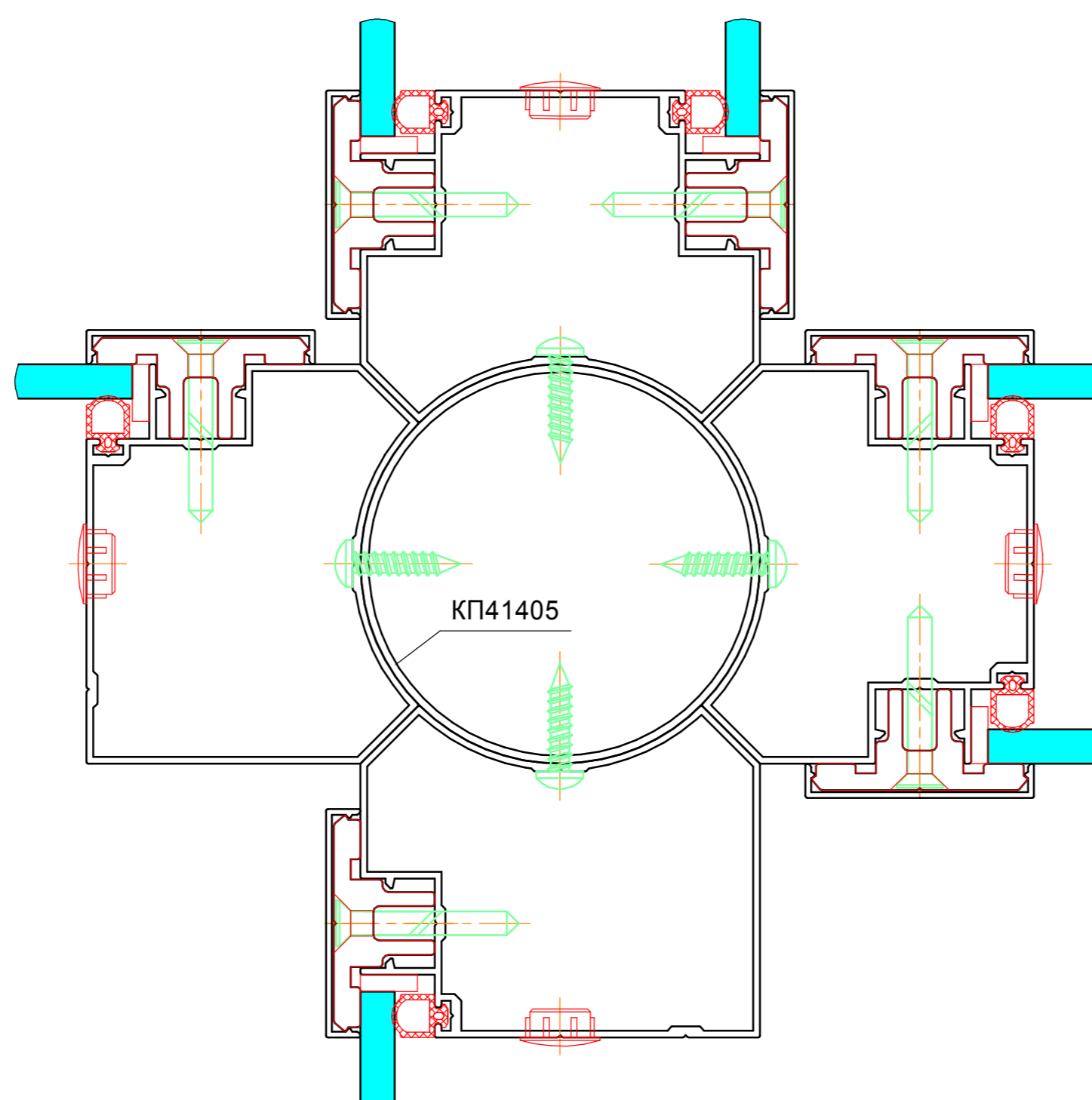
T-образный переход, одна нитка остекления



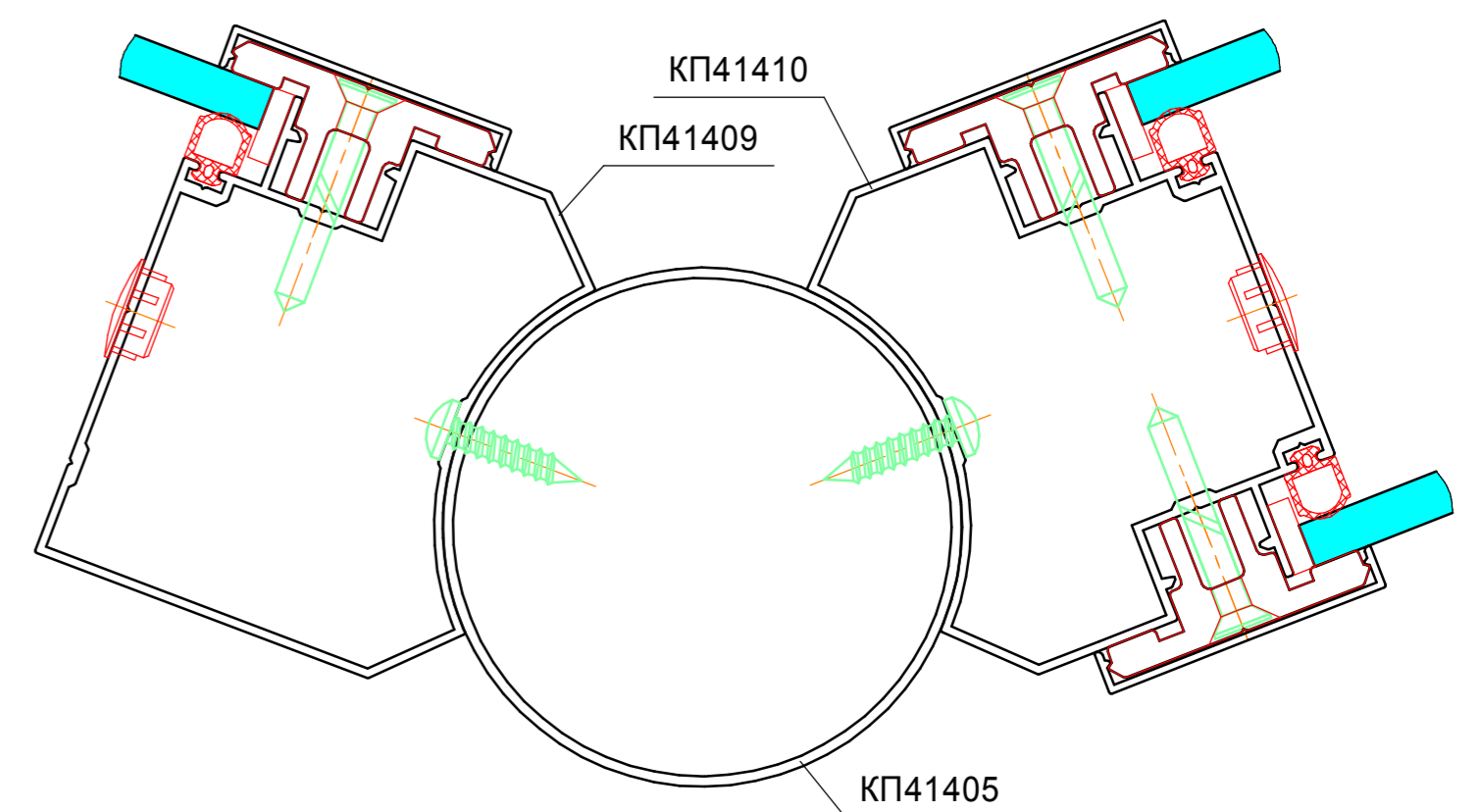
T-образный переход, две нитки остекления



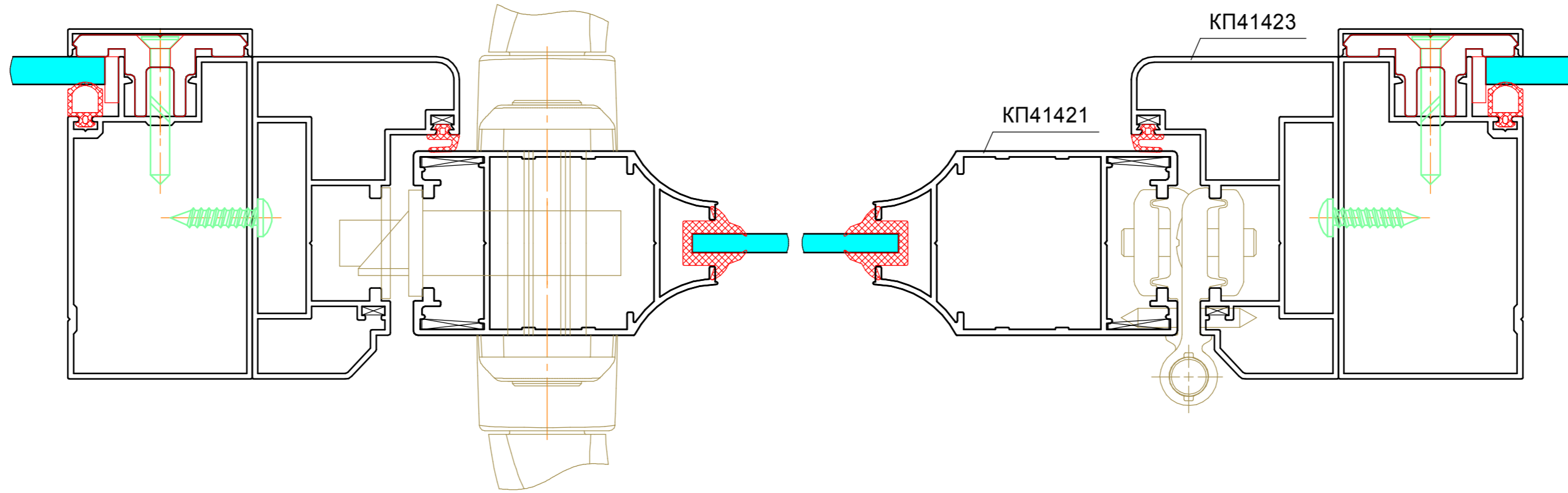
Крестообразное соединение



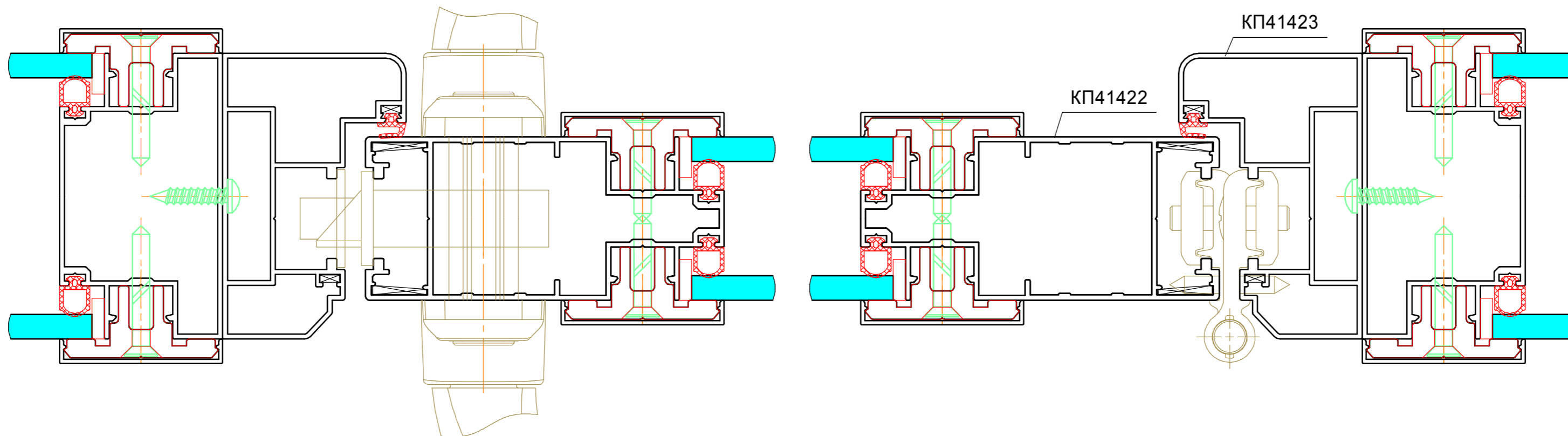
Поворот на произвольный угол



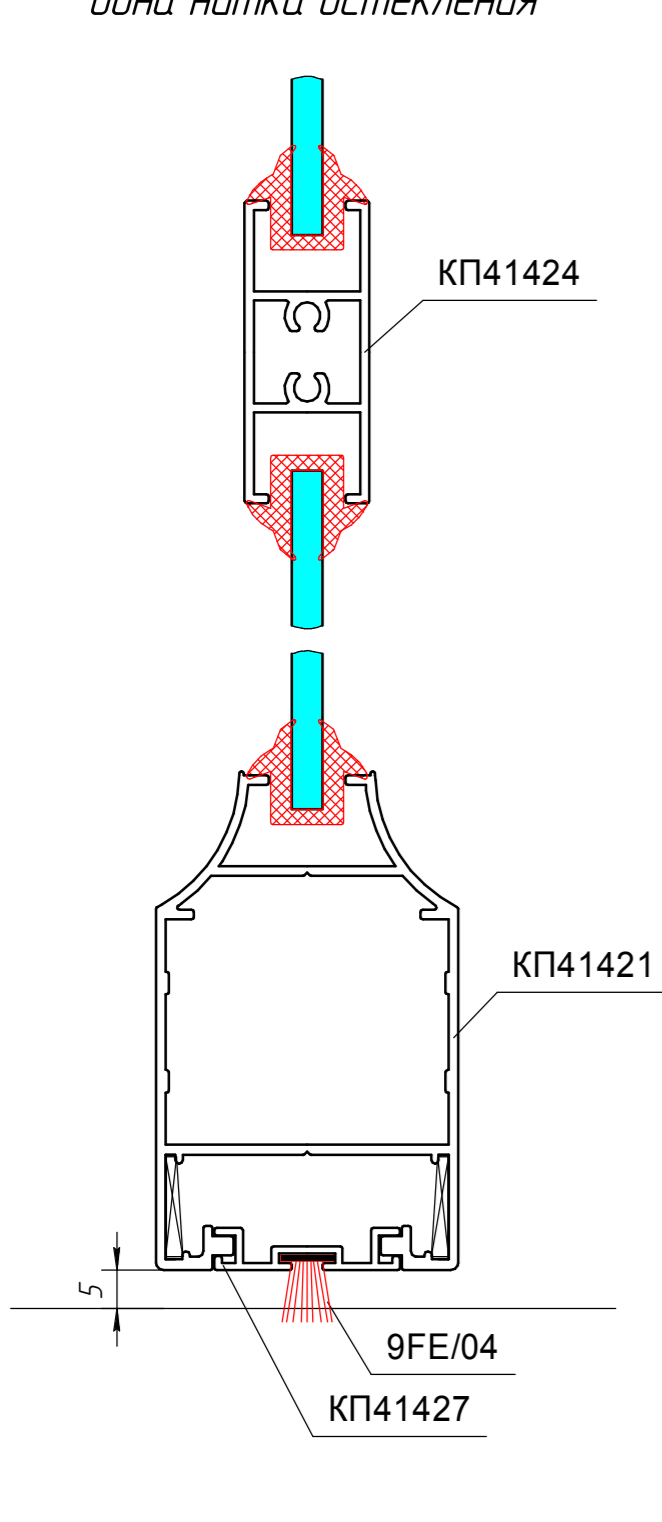
Сечение одностворчатой двери, одна нитка остекления



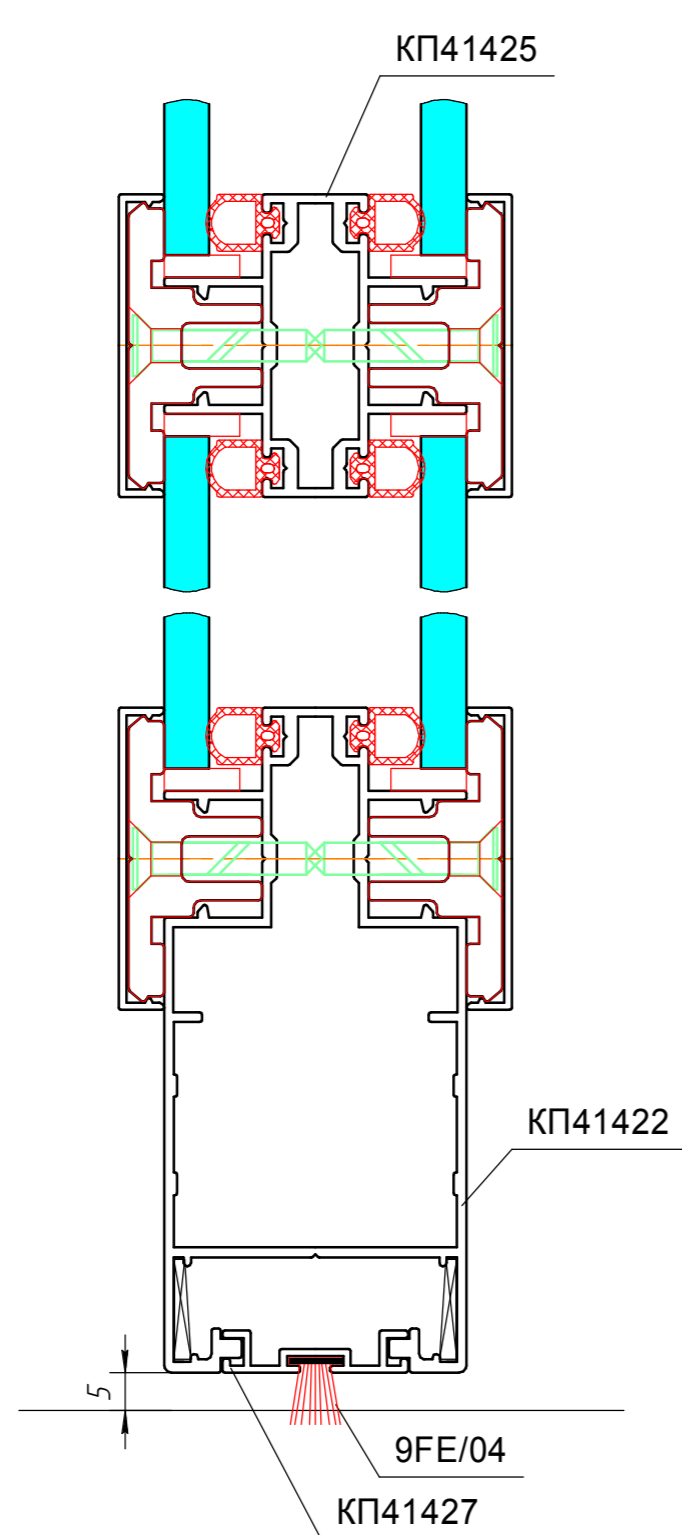
Сечение одностворчатой двери, две нитки остекления



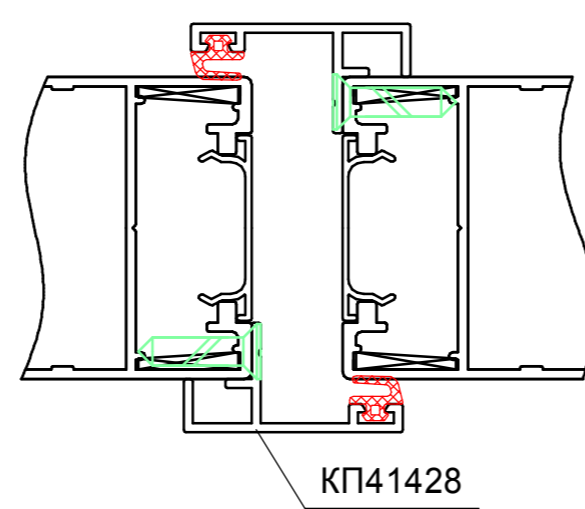
Вертикальное сечение двери,
одна нитка остекления



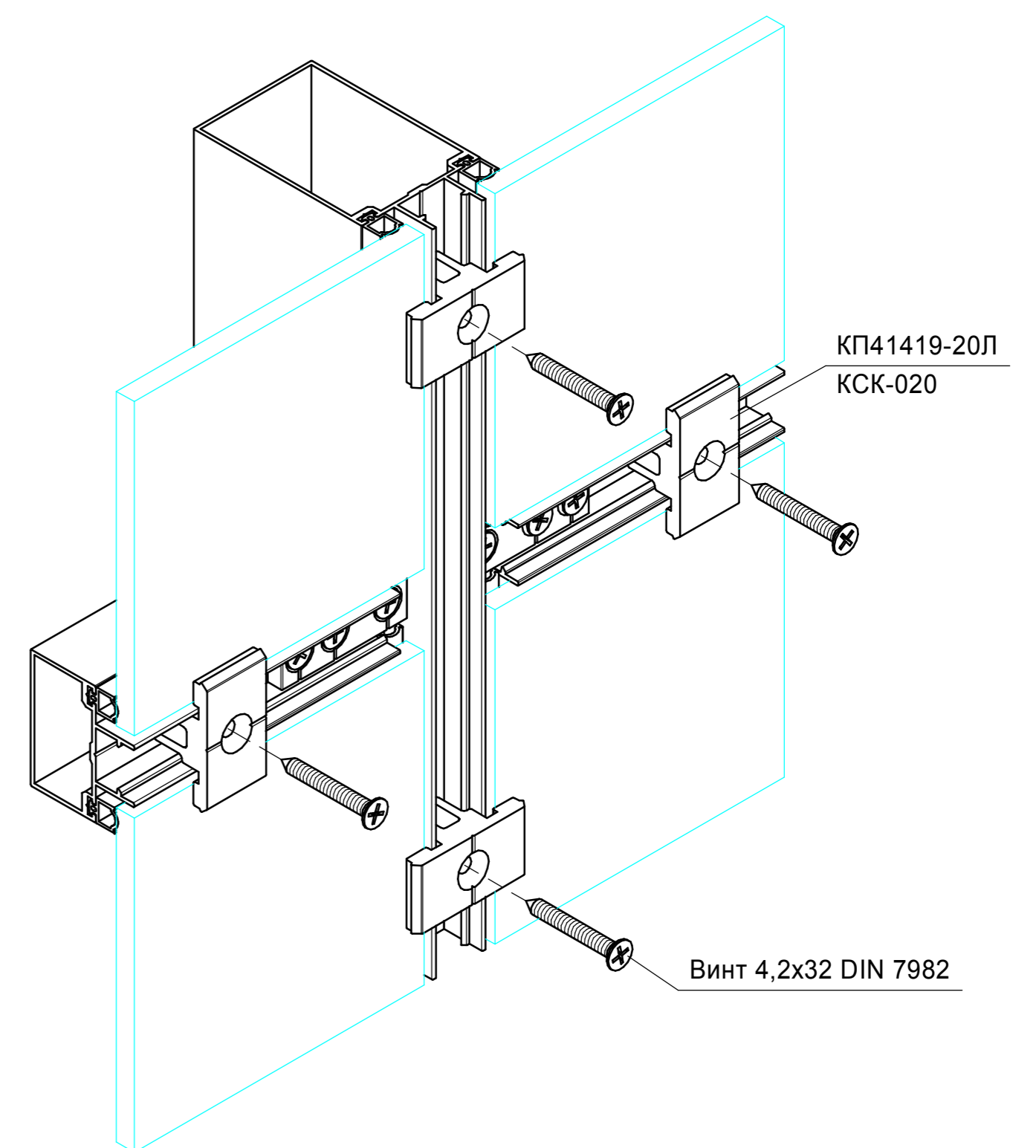
Вертикальное сечение двери,
две нитки остекления



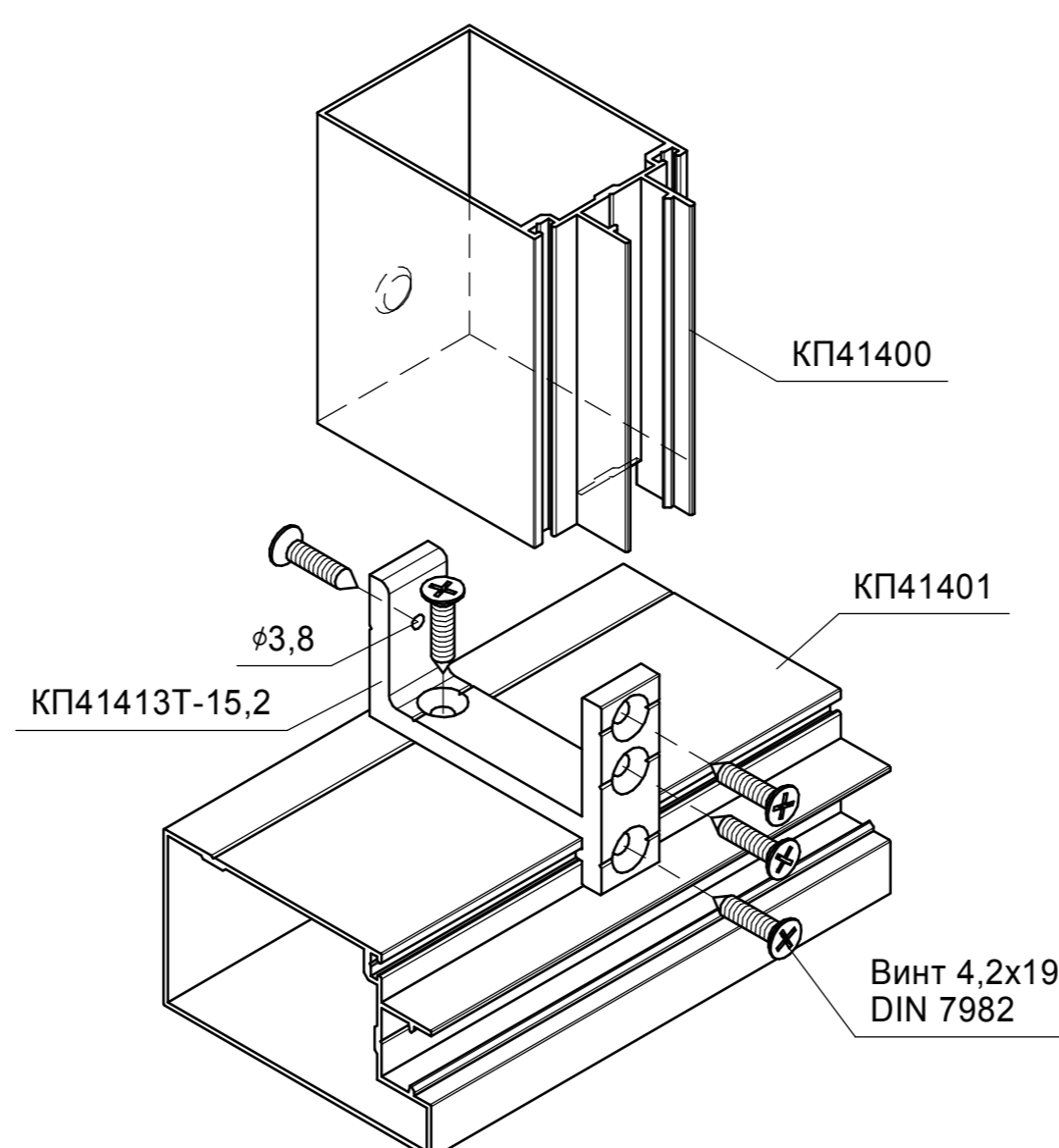
Сечение двухстворчатой двери,
примыкание створок



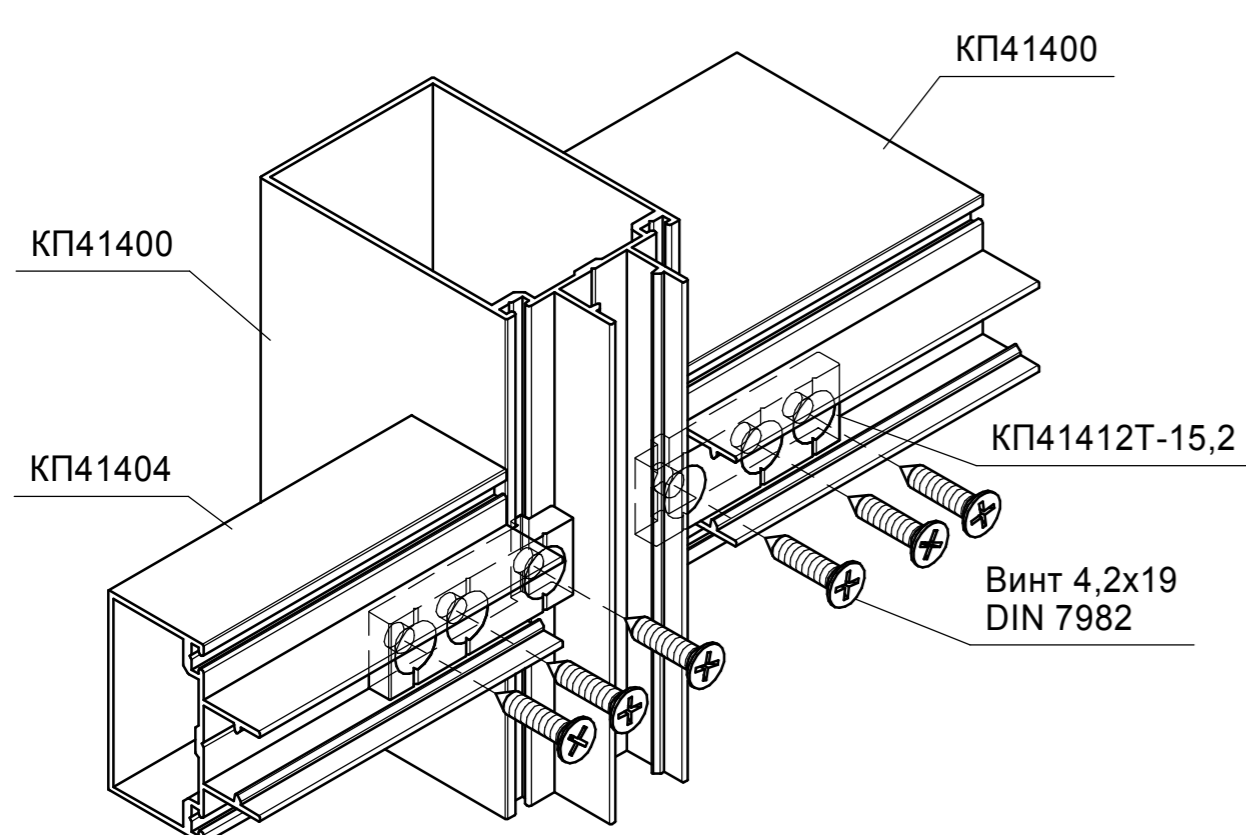
Крепление заполнения в перегородке



Сборка ригеля со стойкой, одна нитка остекления
Усиленный вариант



Сборка ригелей со стойкой, одна нитка остекления



Сборка ригеля со стойкой, две нитки остекления

