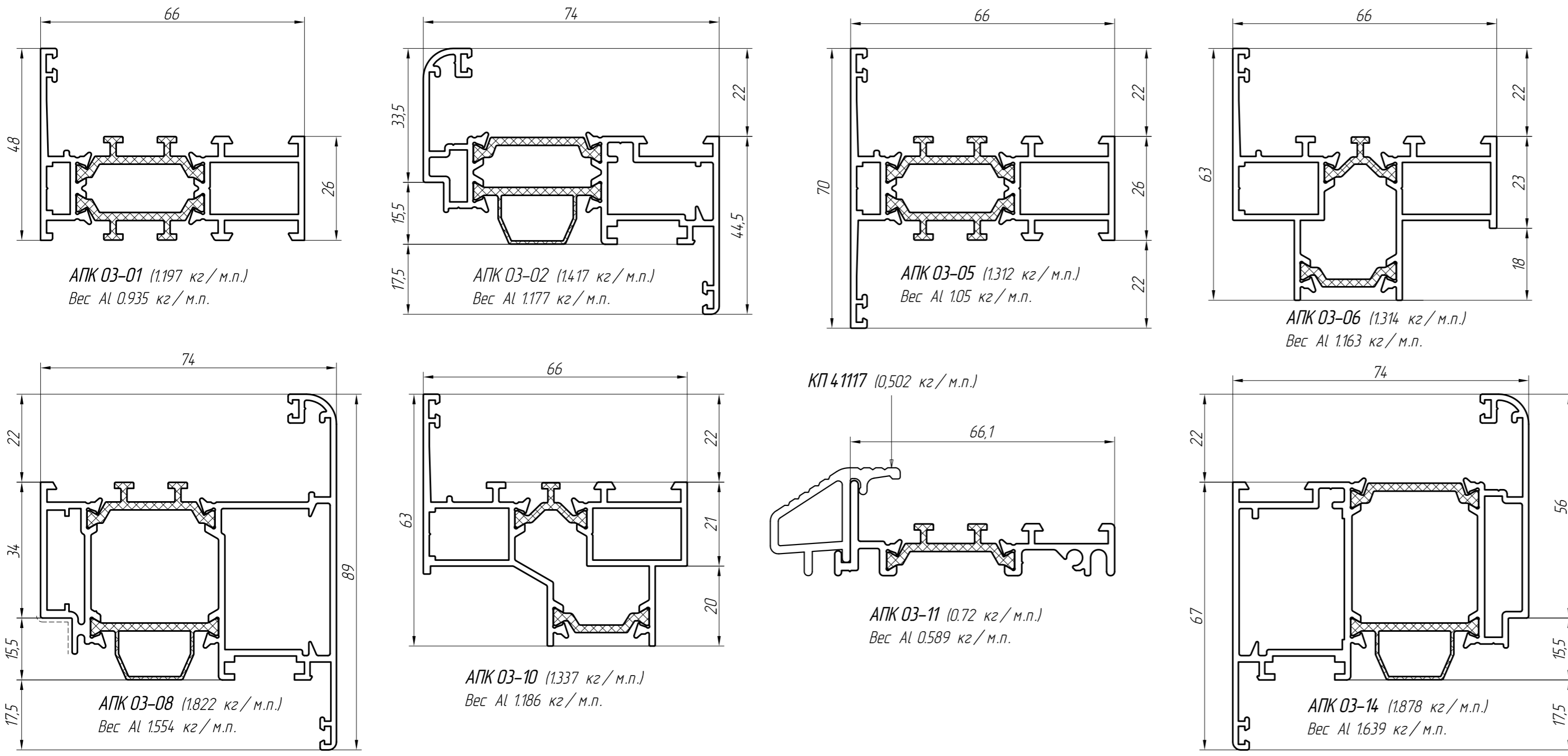
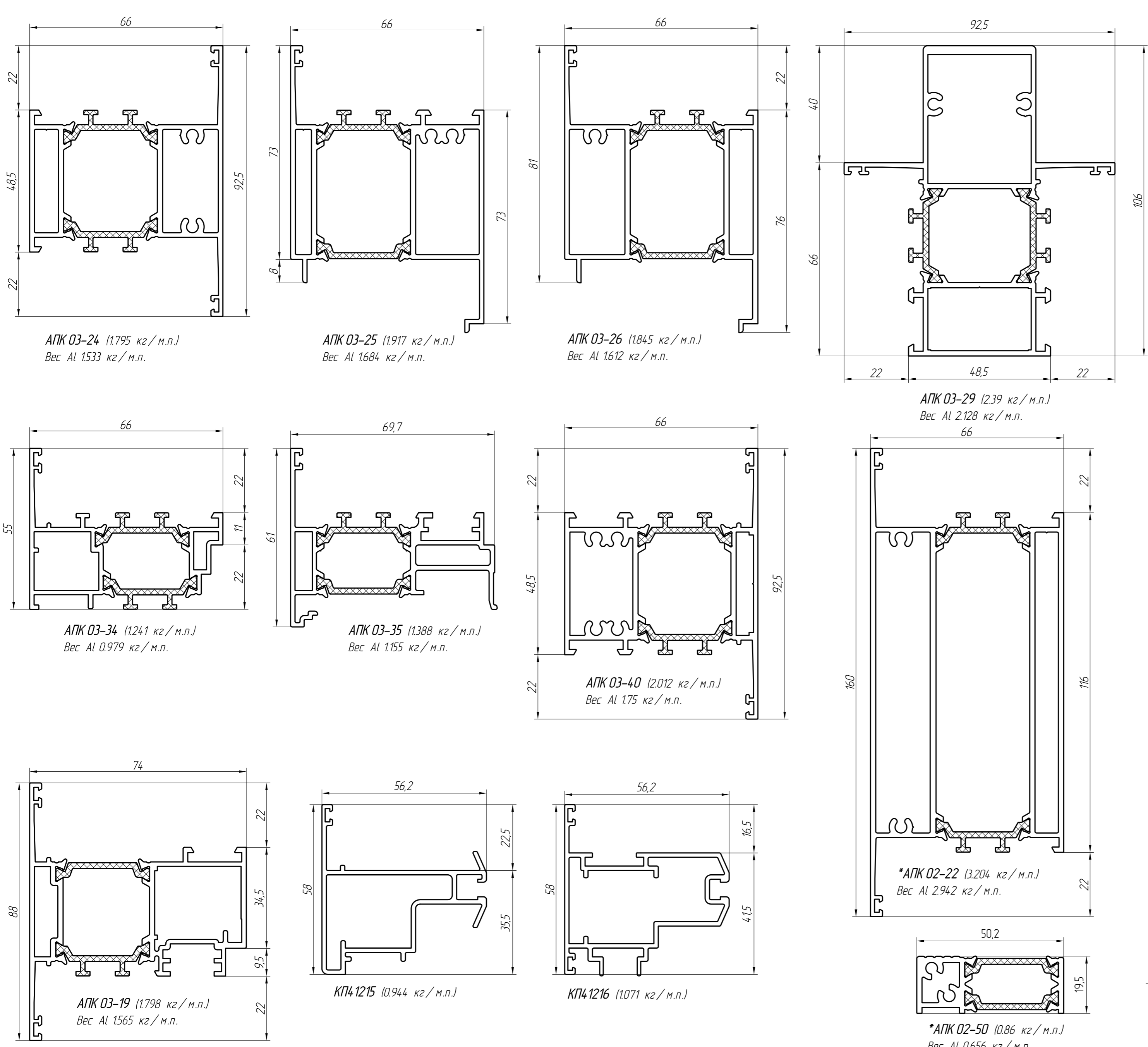
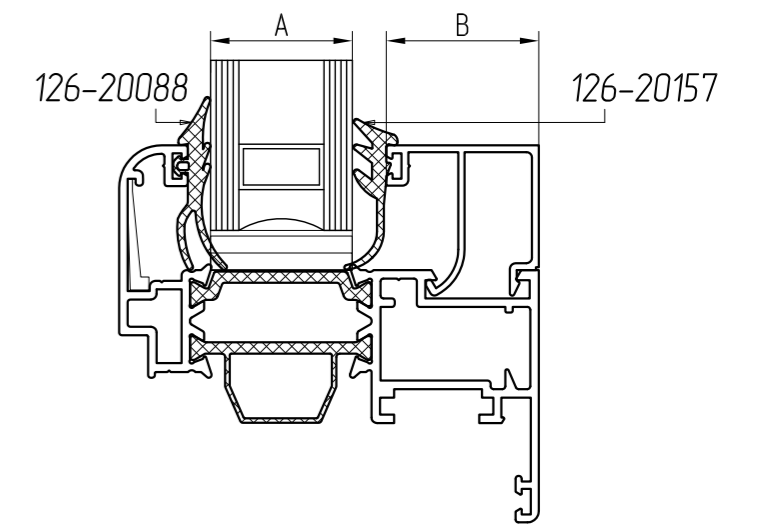


Геометрические характеристики

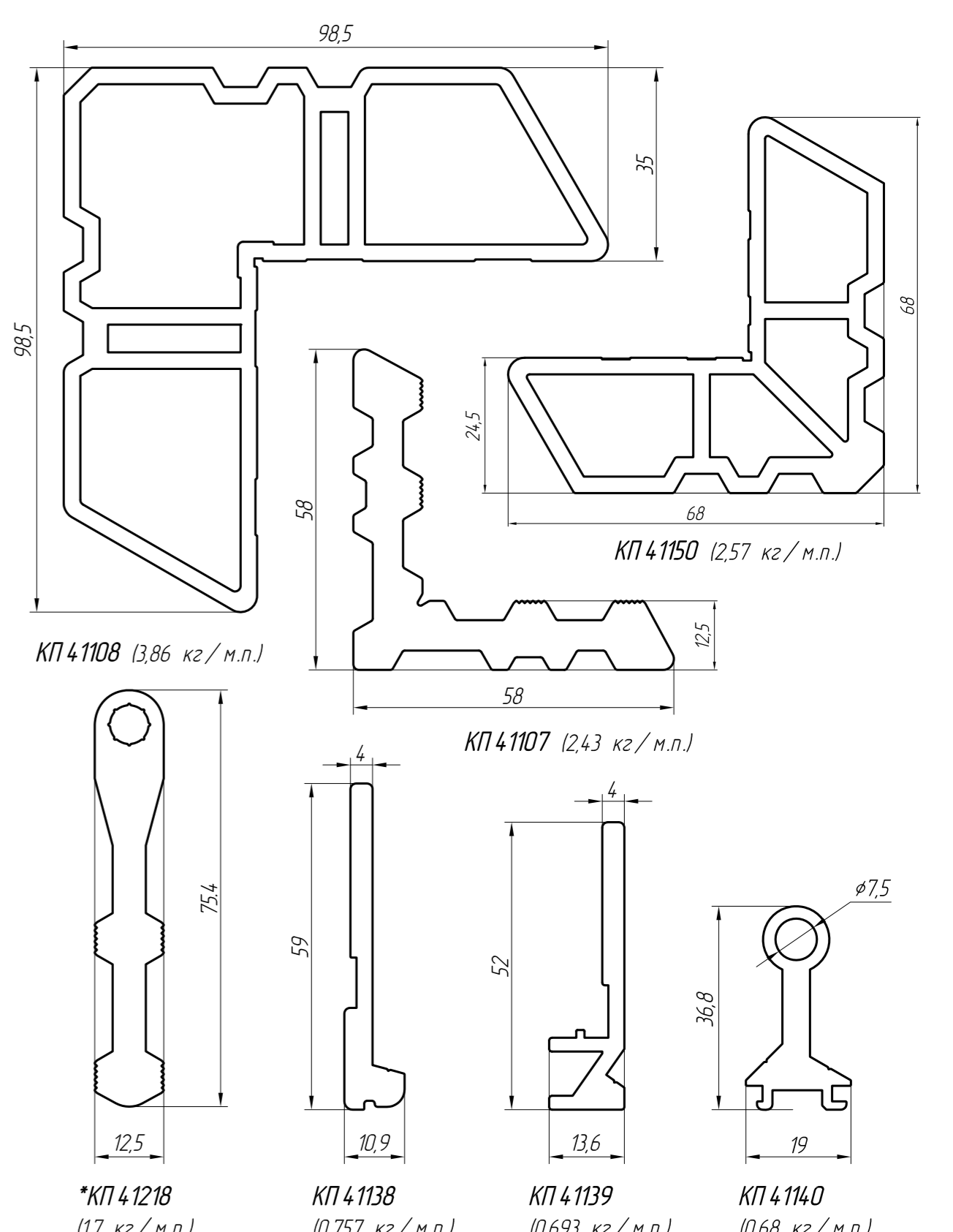
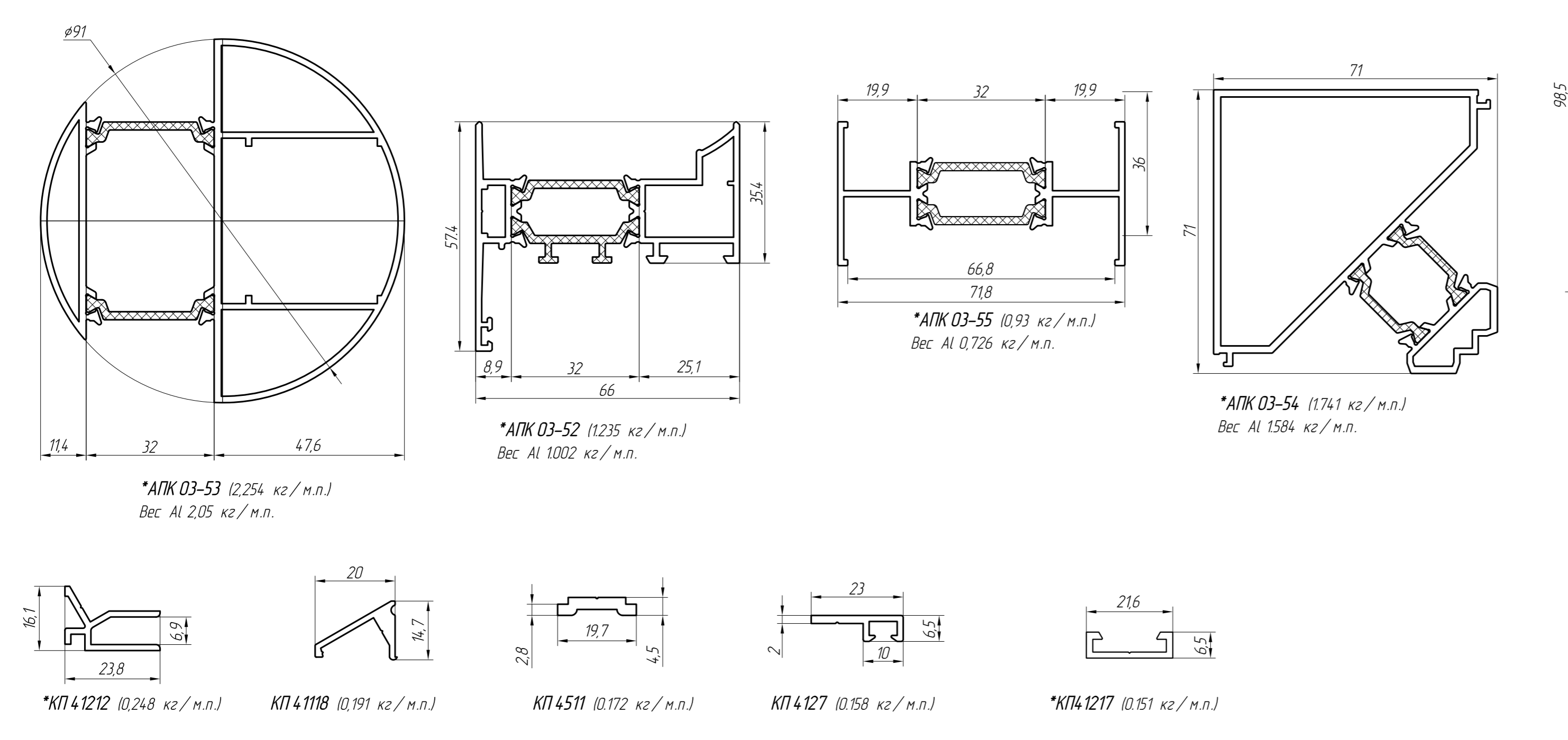


Ширр основной	Диаметр отверстия окружности, мм	Площадь стекля стп	Вес 1 м.п., кг	Вес 1 м.п., кг	J _x , мм ⁴	W _x , мм ³	J _y , мм ⁴	W _y , мм ³
2	4	5	6	7	8	9	10	
АПК03-01	815	5,52	1,197	0,935	5,66	1,71	23,86	6,3
АПК03-02	95,6	6,16	1,417	1,177	9,85	2,85	35,6	9,3
АПК03-05	85,9	5,97	1,318	1,056	8,87	2,53	26,8	6,72
АПК03-06	80,1	5,46	1,314	1,163	10,97	3	20,6	5,61
АПК03-08	102,3	7,79	1,822	1,554	30,36	6,78	48,46	12,26
АПК03-10	85,4	5,59	1,337	1,186	11,03	3	23,06	6,95
АПК03-11	70,9	3,21	0,72	0,589	0,59	0,36	15,79	4,28
АПК03-14	111,8	7,87	1,878	1,639	32,4	7,1	48,76	12,63
АПК03-19	77,6	5,68	1,798	1,565	8,68	2,45	24,7	7,16
АПК03-22	161,2	14,06	3,204	2,942	230,38	28,8	75,11	22,28
АПК03-24	101,7	7,72	1,795	1,533	29,35	6,35	40,26	11,32
АПК03-25	115,5	8,05	1,917	1,684	37,83	7,49	43	12,29
АПК03-26	115,7	7,78	1,845	1,612	37,31	7,55	42,25	12,3
АПК03-29	114,3	9,92	2,39	2,128	101,68	18,94	36,21	7,83
АПК03-34	77,6	5,68	1,241	0,979	8,68	2,45	24,77	7,16
АПК03-35	89,5	6,1	1,388	1,155	8,77	2,44	30,35	7,33
АПК03-40	101,7	8,53	2,012	1,75	32,36	7,0	42,94	11,83
АПК03-50	53,5	4,03	0,86	0,656	1,65	1,63	10,78	4,17
АПК03-52	86,7	5,53	1,235	1,002	6,59	1,97	27,06	7,23
АПК03-53	91	9,16	2,254	2,05	53,36	12,17	65,81	13,59
АПК03-54	94,4	7,04	1,741	1,584	37,97	10,11	37,97	10,11
АПК03-55	80,1	4,27	1,741	1,584	2,17	1,21	21,76	6,06
КП4.1215	70,9	3,48		0,944	6,7	2,04	13,45	4,08
КП4.1216	71,2	3,95		1,071	8,53	2,65	14,65	4,43

Уплотнители и штапики



Толщина заполнения А, мм	Размер штапика В, мм	Сечения штапиков
16	35	*КП4.1219 (0,33 кг/м.п.)
17		
22	29	КП4.1209 (0,31 кг/м.п.)
23		
24	27	КП4.1133 (0,304 кг/м.п.)
25		
30	21	*КП4.1220 (0,284 кг/м.п.)
31		
32	19	КП4.1132 (0,256 кг/м.п.)
33		
38	13	КП4.1109 (0,243 кг/м.п.)
39		
39	12	КП4.1210 (0,241 кг/м.п.)
40		
42	9	КП4.1211 (0,236 кг/м.п.)
43		
46	5	КП4.1110 (0,191 кг/м.п.)
47		

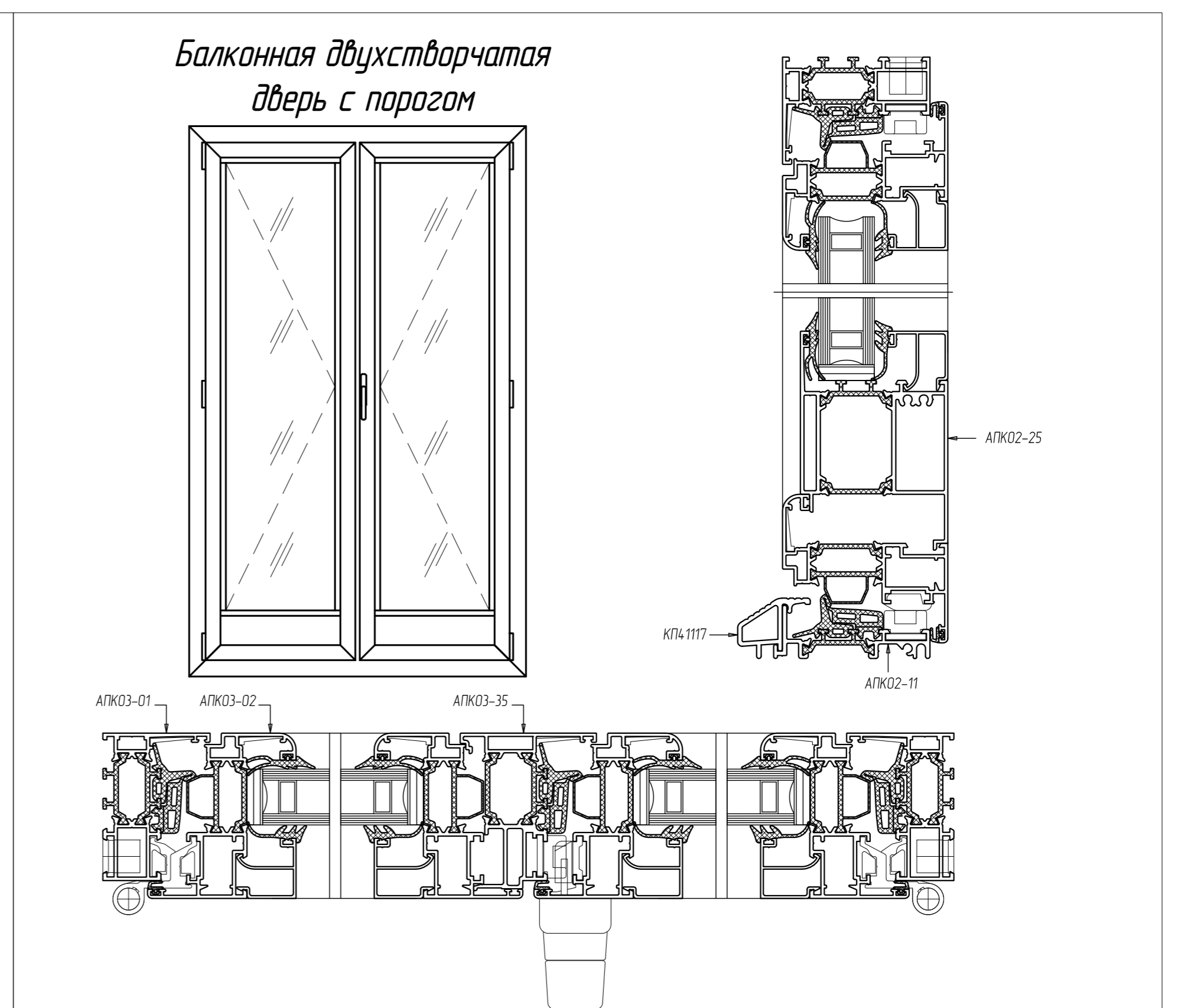
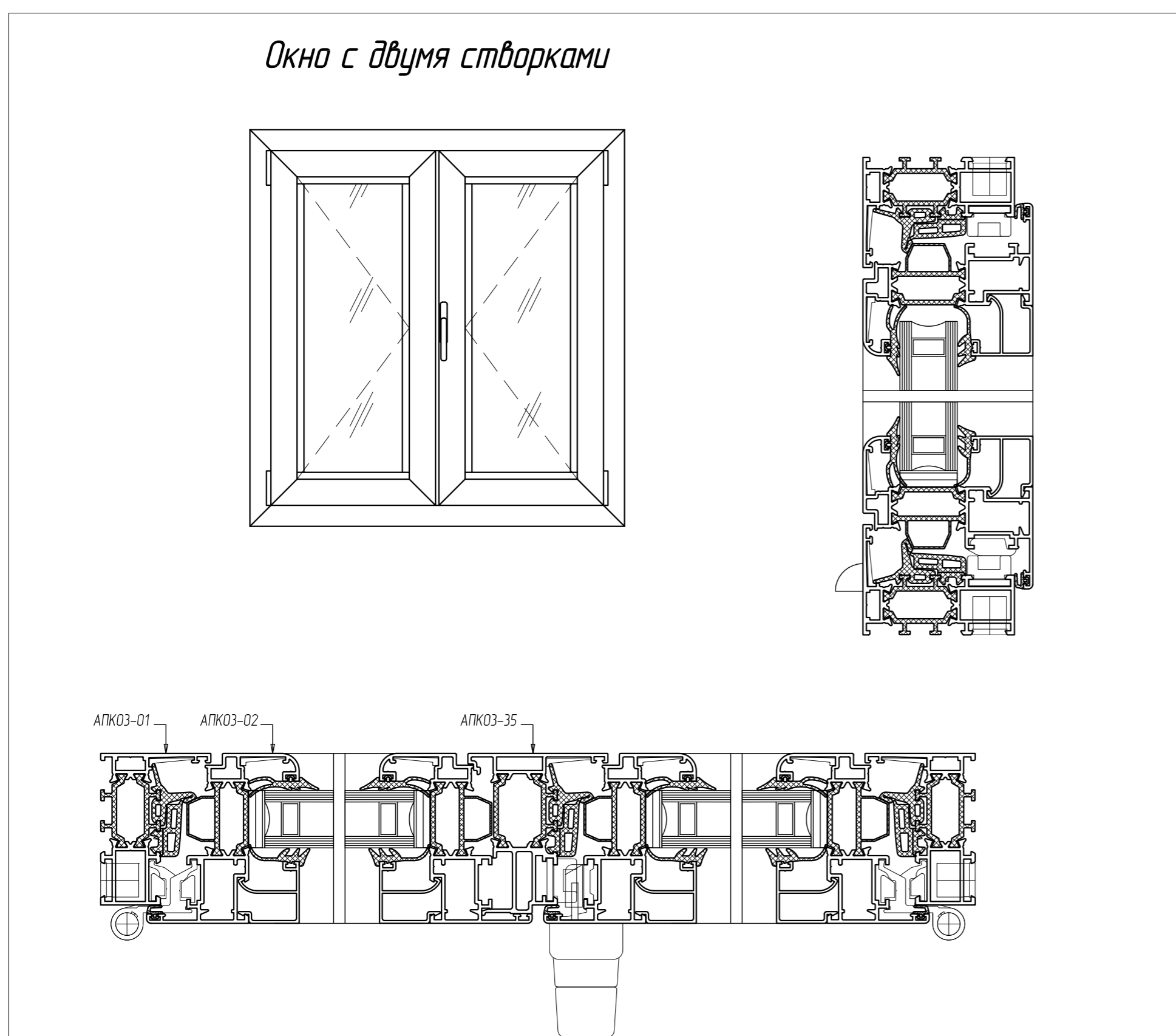
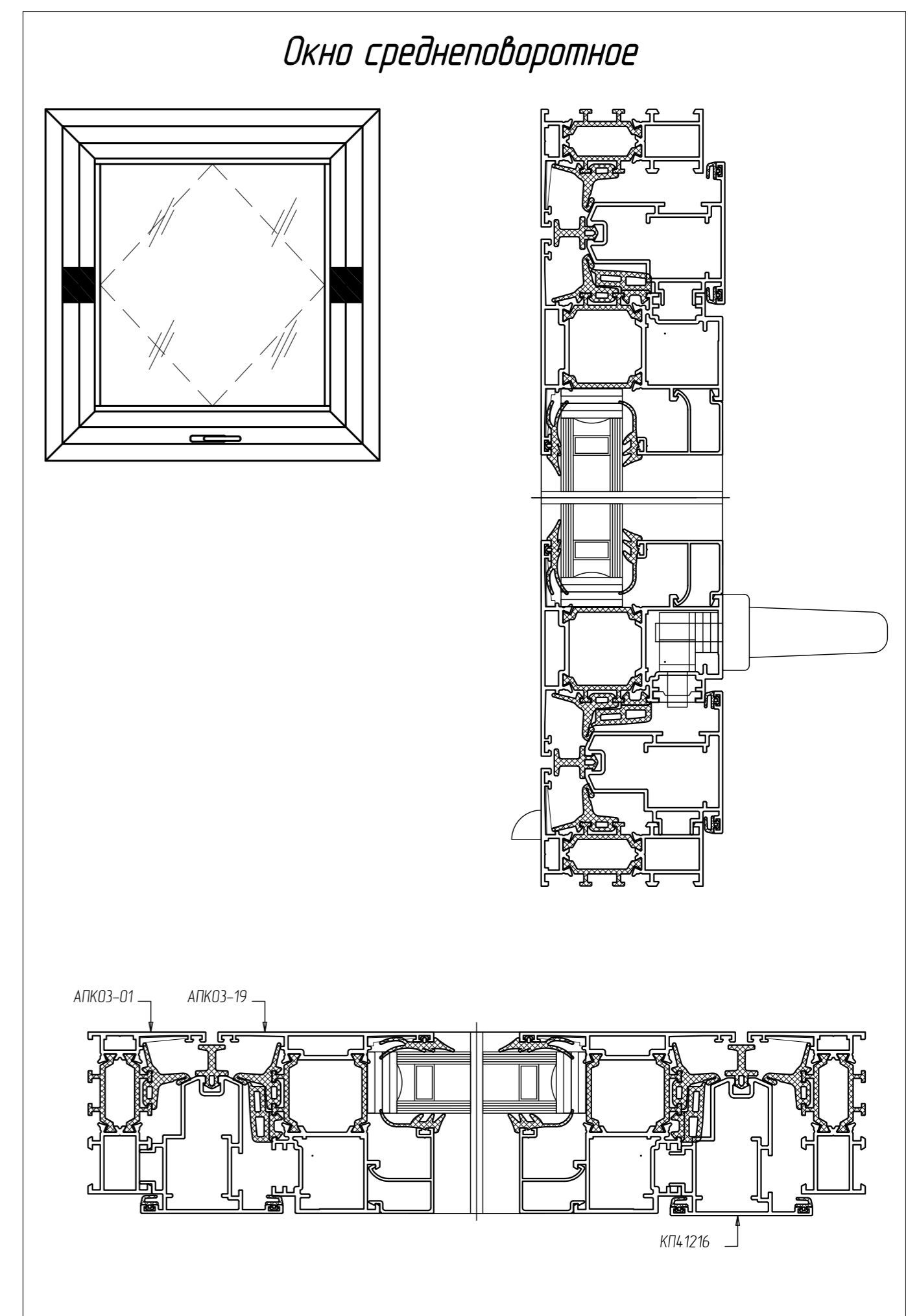


Резиновые изделия (уплотнители)

Шифр	Назначение	Вид	Масса 1 п.м. (1 шт.), кг.
126-2666	Уплотнитель притвора		0
126-2178	Уплотнитель заполнения (внешний)		0
126-2195	Уплотнитель заполнения (внутренний)		0
126-2429	Уплотнитель паза под штапик		0
126-20087	Уплотнитель притвора створок		0
126-20088	Уплотнитель заполнения (внешний)		0
126-20157	Уплотнитель заполнения (внутренний)		0
126-8172	Уплотнитель притвора створок		0
103-98135	Уплотнитель соединения рам		0
126-20095	Уплотнитель притвора среднеповоротного, верхнеподвешного окна		0
СК 10134	Щеточный уплотнитель		0,013

Алюминиевые закладные

Шифр	Назначение	Вид	Масса, кг.
КП4.11079-4	Закладная угловая в раму АПК03-01, створку АПК03-02, профиль поворота АПК03-52 L = 4 мм.		0,01
КП4.11079-19.7	Закладная угловая в раму АПК03-01, створку АПК03-02, профиль поворота АПК03-52 и монтажные профили АПК03-06, АПК03-10 в систему ФС50 L = 19,7 мм.		0,524
КП4.11084-4	Закладная угловая в створку АПК03-14, L = 4 мм.		0,015
КП4.11084-20.6	Закладная угловая в створку АПК03-08 и АПК03-14, L = 20,6 мм.		0,079
КП4.11504-4	Закладная угловая в створку АПК03-08, L = 4 мм.		0,01
КП4.1138Т-12.6	Для крепления импоста АПК03-05 к раме АПК03-01 L = 12,6 мм.		0,01
КП4.1139Т-12.6	Для крепления импоста АПК03-05 к створкам АПК03-01 и АПК03-14, L = 12,6 мм.		0,009
КП4.1139Т-34.9	Для крепления импоста АПК03-40 к раме АПК03-01 и к створке АПК03-14, L = 34,9 мм.		0,024
КП4.1140Т-12.6	Для крепления импоста АПК03-05 к раме АПК03-01 и к створкам АПК03-02 и АПК03-14, L = 12,6 мм.		0,009
КП4.12184-19.5	Шарнирная угловая закладная, для изготовления окон с произвольным углом L = 19,5 мм.		0,058



Варианты поворота витража

Заборот витража на 90° при помощи профиля АПК03-54

Внутренний угловой заборот витража при помощи профиля АПК03-53

Внешний угловой заборот витража при помощи профиля АПК03-53

