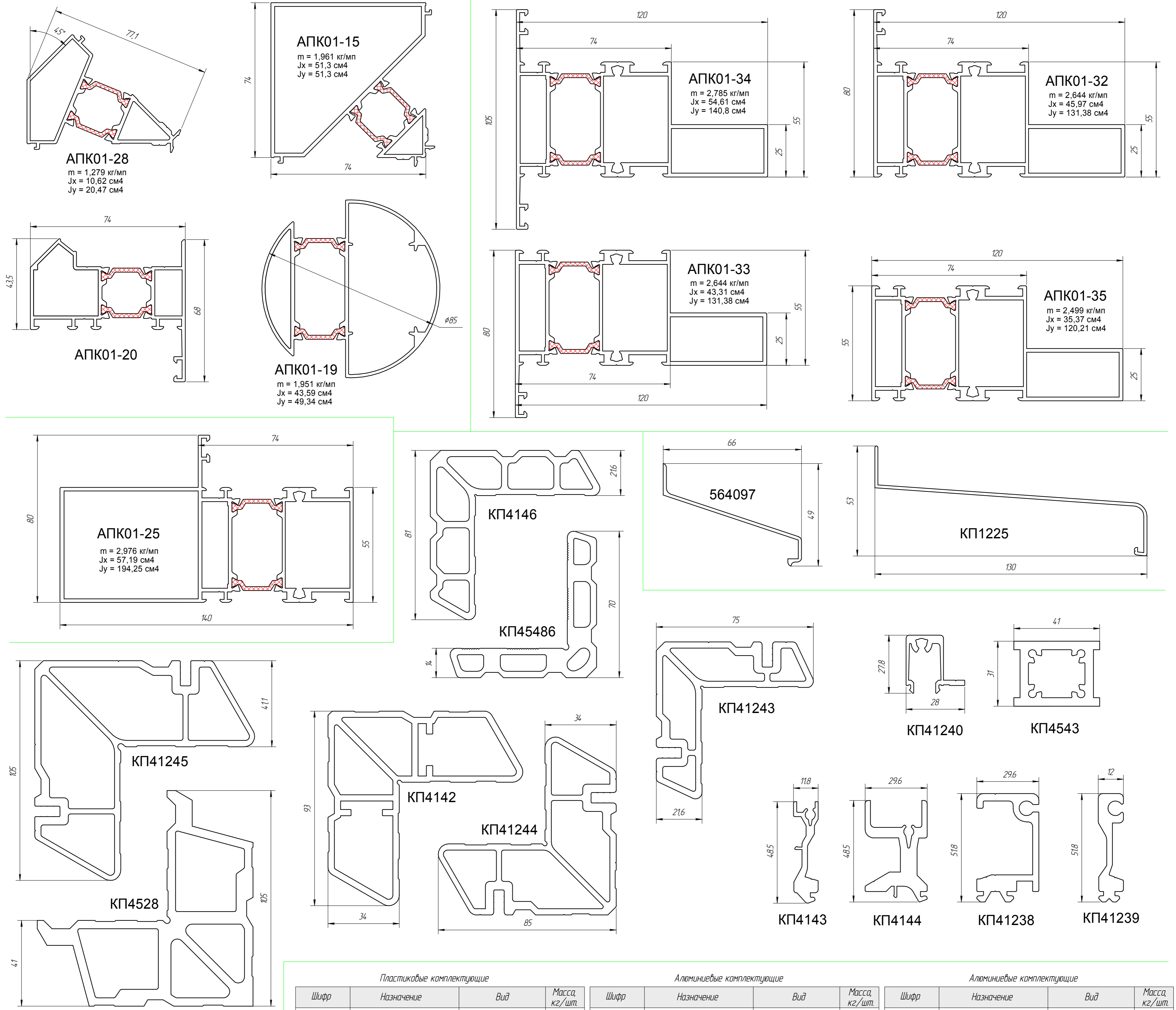


Сечение штапика	9	13	17	19	21	27	35
Штифт штапика	КП4.1230	КП4.1191	КП4.1222	КП4.1221	КП4.1199	КП4.134	КП4.145
Толщина заполнения, мм	50	46	42	40	38	32	24

Геометрические характеристики								
Шифр профиля	Диаметр отверстия округлости, мм	Площадь сечения, см ²	Масса кг/мп	Масса Al, кг/мп	Jx, см ⁴	Jy, см ⁴	Jz, см ⁴	
АПК01-01	100,6	7,131	1,766	1,609	18,89	4,44	42,02	9,34
АПК01-02	105,3	8,206	2,056	1,899	36,95	7,49	49,74	11,36
АПК01-03	99,41	7,589	1,888	1,731	27,4	6,9	45,9	12,09
АПК01-04	67,6	5,333	1,266	1,109	5,7	3,34	17,96	5,76
АПК01-05	79,12	5,12	1,2	1,043	5,78	2,13	25,56	7,22
АПК01-06	109	7,38	1,793	1,61	19,87	5,04	54,82	12,3
АПК01-07	94,65	6,54	1,594	1,437	12,7	3,19	37,13	8,69
АПК01-08	100,2	7,11	1,75	1,593	19,06	4,48	41,75	9,26
АПК01-09	99,5	7,65	1,897	1,740	27,49	6,91	44,48	10,7
АПК01-10	117,7	8,163	2,036	1,879	36,38	7,34	51,87	12,88
АПК01-11	114,7	8,51	2,13	1,973	46,56	8,68	52,51	11,83
АПК01-12	80,7	5,78	1,39	1,233	8,06	2,72	29,92	8,14
АПК01-13	100,9	7,656	1,898	1,741	37,95	8,95	43,44	11,3
АПК01-14	93,4	6,61	1,615	1,458	20,37	2,72	34,6	8,01
АПК01-15	104,5	7,86	1,961	1,804	51,3	12,38	51,3	12,38
АПК01-16	100,2	7,431	1,837	1,68	19,89	4,68	42,14	9,48
АПК01-17	94,7	6,859	1,681	1,524	13,56	3,39	37,31	8,86
АПК01-18	87,2	4,03	0,915	0,758	1,74	0,99	23,63	5,91
АПК01-19	85	7,854	1,951	1,794	43,59	10,26	49,34	10,67
АПК01-20	93,23	6,224	1,51	1,353	13,31	3,32	35,42	8,24
АПК01-21	101	6,947	1,702	1,545	28,72	6,75	37,88	9,82
АПК01-22	94,12	6,718	1,644	1,487	15,32	3,73	34,68	8,06
АПК01-23	108,56	8,37	2,09	1,933	38,45	7,72	48,62	11,6
АПК01-24	175,96	13,483	3,478	3,321	313,85	35,14	86,73	21,16
АПК01-25	150,12	11,631	2,976	2,819	57,19	11,34	194,25	25,12
АПК01-26	91,8	7,826	1,945	1,788	29,35	10,67	43,17	10,85
АПК01-27	84,8	5,241	1,244	1,087	6,19	2,21	28,16	7,5
АПК01-28	77,79	5,373	1,279	1,122	10,62	3,04	20,47	5,01
АПК01-29	98,4	7,01	1,726	1,569	28,99	6,8	36,33	8,51
АПК01-30	114,7	8,882	2,231	2,074	48,49	9,24	53,12	12,17
АПК01-32	14,384	10,415	2,644	2,487	45,97	8,63	131,38	17,66
АПК01-33	14,384	10,415	2,644	2,487	43,31	9,14	131,38	17,66
АПК01-34	14,6,95	10,927	2,785	2,628	54,61	9,88	140,8	18,42
АПК01-35	131,68	9,871	2,499	2,342	35,37	11,56	120,21	16,7
КП1225	140	2,646	-	0,717	-	-	-	-
КП4.127	23,7	0,585	-	0,158	-	-	-	-
КП4.134	35,6	1,21	-	0,328	-	-	-	-
КП4.141	31,7	1,11	-	0,301	-	-	-	-
КП4.142	109,2	13,04	-	3,533	-	-	-	-
КП4.143	4,913	2,38	-	0,645	-	-	-	-
КП4.144	55,12	5,34	-	1,447	-	-	-	-
КП4.145	44	1,3	-	0,352	-	-	-	-
КП4.146	99,76	11,2	-	3,04	-	-	-	-
КП4.1185	31,24	0,854	-	0,231	-	-	-	-
КП4.1186	28,36	0,719	-	0,195	-	-	-	-
КП4.1187	26,22	0,743	-	0,201	-	-	-	-
КП4.1191	35,6	0,951	-	0,258	-	-	-	-
КП4.1199	34,47	1,08	-	0,29	-	-	-	-
КП4.1221	34,5	1,07	-	0,289	-	-	-	-
КП4.1222	34,5	0,977	-	0,265	-	-	-	-
КП4.1230	34,4	0,971	-	0,263	-	-	-	-
КП4.1238	57,8	4,813	-	1,304	-	-	-	-
КП4.1239	52,5	3,28	-	0,89	-	-	-	-
КП4.1240	36,2	1,8	-	0,49	-	-	-	-
КП4.1243	93,5	10,99	-	2,98	-	-	-	-
КП4.1244	98,7	12,56	-	3,41	-	-	-	-
КП4.1245	122,4	15,39	-	4,17	-	-	-	-
КП4.511	19,8	0,635	-	0,172	-	-	-	-
КП4.528	123	22,5	-	6,075	-	-	-	-
КП4.543	51	5,75	-	1,55	-	-	-	-
КП4.5486	93,3	10,163	-	2,754	-	-	-	-
564097	85,6	1,46	-	0,396	-	-	-	-



Резиновые уплотнители и комплектующие

Шифр	Назначение	Вид	Масса, кг/шт.
ТПУ-002ММ	Уплотнитель заполнения		0,083
ТПУ-004ММ	Уплотнитель заполнения		0,055
ТПУ-004-01	Уплотнитель заполнения		0,075
КПУ-09-1	Уплотнитель притвора средний		0,238
Р5	Уплотнитель притвора		0,035
КРУ-08	Уплотнитель паза		0,084
СК 10134	Щеточный уплотнитель		0,013
КПУ-06	Уплотнитель притвора		0,038
КПУ-212	Уголок для среднего уплотнителя		0,032 кг/шт.

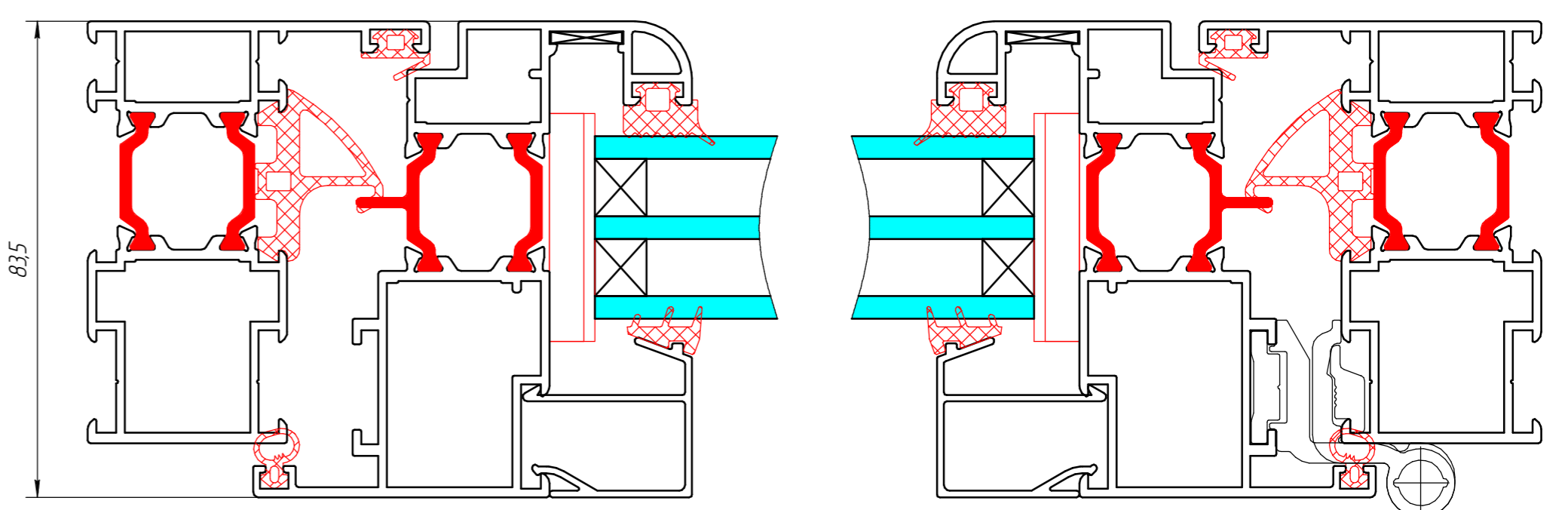
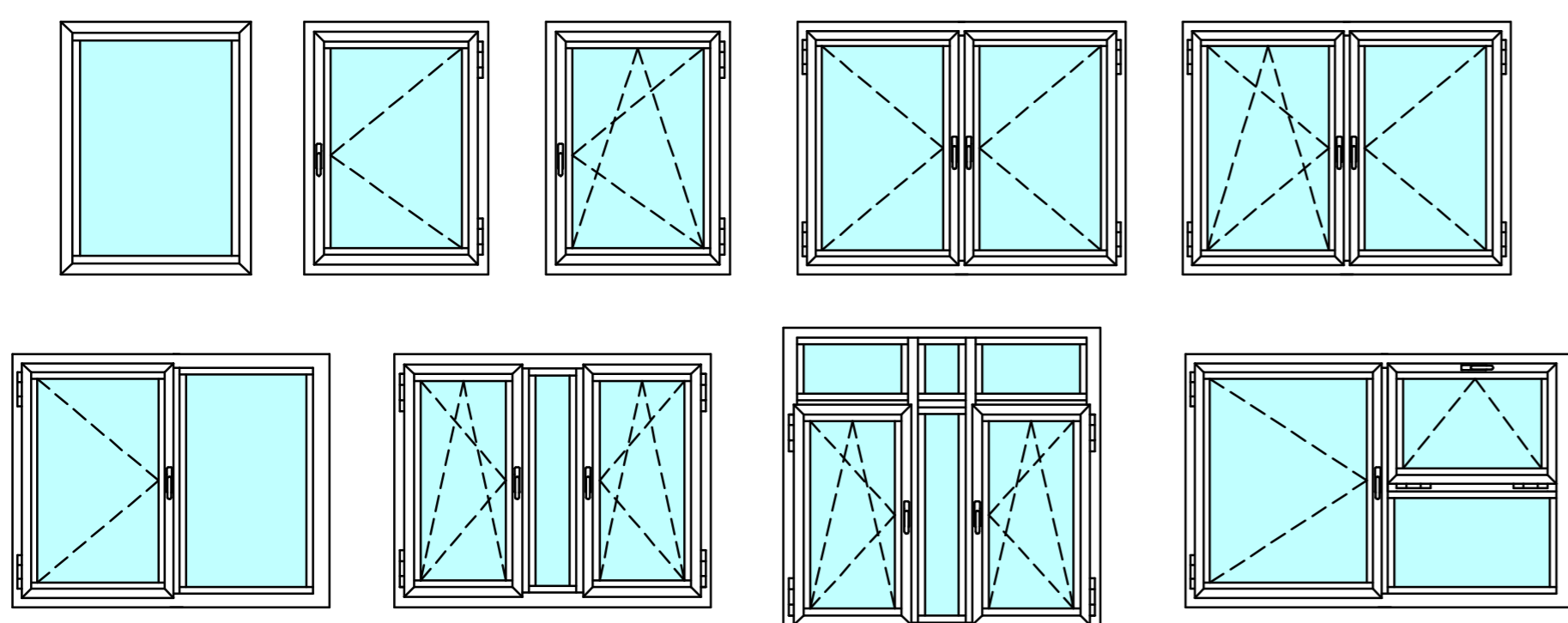
Пластиковые комплектующие				Алюминиевые комплектующие				Алюминиевые комплектующие			
Шифр	Назначение	Вид	Масса, кг/шт.	Шифр	Назначение	Вид	Масса, кг/шт.	Шифр	Назначение	Вид	Масса, кг/шт.
КПП-11	Подкладка опорная		0,014	КП4.1424-12,4	Закладная угловая в АПК01-21. L = 12,4 мм		0,044	КП4.1464-30,2	Закладная угловая в АПК01-22, АПК01-27. L = 30,2 мм		0,092
КПП-10-02	Подкладка фиксирующая опорная. 100x6x30 мм.		0,011	КП4.1244-4-12,4	Закладная угловая в АПК01-21. L = 12,4 мм		0,042	КП4.12434-30,2	Закладная угловая в АПК01-22, АПК01-27. L = 30,2 мм		0,09
КПП-10-03	Подкладка фиксирующая опорная. 100x6x40 мм.		0,014	КП4.1464-7,2	Закладная угловая в АПК01-06. L = 7,2 мм		0,022	КП4.1464-30,5	Закладная угловая в АПК01-17. L = 30,5 мм		0,093
ТПУ-017-03	Подкладка 2x26x100 мм		0,005	КП4.12434-7,2	Закладная угловая в АПК01-06. L = 7,2 мм		0,021	КП4.12434-30,5	Закладная угловая в АПК01-17. L = 30,5 мм		0,091
ТПУ-017-04	Подкладка 3x26x100 мм		0,0075	КП4.1464-11,8	Закладная угловая в АПК01-07, АПК01-17, АПК01-14. L = 11,8 мм		0,036	КП4.1464-35,4	Закладная угловая в АПК01-06. L = 35,4 мм		0,108
ТПУ-017-05	Подкладка 2x34x100 мм		0,0065	КП4.12434-11,8	Закладная угловая в АПК01-07, АПК01-17, АПК01-14. L = 11,8 мм		0,035	КП4.12434-35,4	Закладная угловая в АПК01-06. L = 35,4 мм		0,105
ТПУ-017-06	Подкладка 3x34x100 мм		0,0098	КП4.1464-12,1	Закладная угловая в АПК01-22. L = 12,1 мм		0,037	КП4.5284-12,4	Закладная угловая в АПК01-27. L = 12,4 мм		0,034
КПП-12	Заглушка штыля двери		0,065	КП4.12434-12,1	Закладная угловая в АПК01-22. L = 12,1 мм		0,036	КП4.5284-11,8	Закладная угловая в АПК01-02, АПК01-09, АПК01-23. L = 11,8 мм		0,072
КПП-12-01	Заглушка штыля двери		0,065	КП4.1464-29,6	Закладная угловая в АПК01-07, АПК01-12, АПК01-14. L = 29,6 мм		0,09	КП4.12454-11,8	Закладная угловая в АПК01-02, АПК01-09, АПК01-23. L = 11,8 мм		0,049
СТН-1013	Крышка дренажного отверстия			КП4.12434-29,6	Закладная угловая в АПК01-07, АПК01-12, АПК01-14. L = 29,6 мм		0,088	КП4.5284-12,2	Закладная угловая в АПК01-29. L = 12,2 мм		0,074
Алюминиевые комплектующие				Алюминиевые комплектующие				Алюминиевые комплектующие			
Шифр	Назначение	Вид	Масса, кг/шт.	Шифр	Назначение	Вид	Масса, кг/шт.	Шифр	Назначение	Вид	Масса, кг/шт.
КП4.1424-11,8	Закладная угловая в АПК01-03, АПК01-10, АПК01-13. L = 11,8 мм		0,042	КП4.1464-29,6	Закладная угловая в АПК01-07, АПК01-12, АПК01-14. L = 29,6 мм		0,09	КП4.12454-11,8	Закладная угловая в АПК01-02, АПК01-09, АПК01-23. L = 11,8 мм		0,049
КП4.12444-11,8	Закладная угловая в АПК01-03, АПК01-10, АПК01-13. L = 11,8 мм		0,04	КП4.12434-29,6	Закладная угловая в АПК01-07, АПК01-12, АПК01-14. L = 29,6 мм		0,088	КП4.5284-12,2	Закладная угловая в АПК01-29. L = 12,2 мм		0,074



Алюминиевые комплектующие				Алюминиевые комплектующие				Фурнитура дверная			Фурнитура оконная			
Шифр	Назначение	Вид	Масса, кг/шт.	Шифр	Назначение	Вид	Масса, кг/шт.	Шифр	Назначение	Вид	Шифр	Назначение	Вид	
КП4.12454-12.2	Закладная угловая в АПК01-29. L = 12,2 мм		0,051	КП4.1239Т-21	Закладная Т-соединения в АПК01-01, АПК01-07, АПК01-08, АПК01-16, АПК01-17, АПК01-24. L=21 мм		0,019	СТН-0109 СТН-1420 СТН-1420-04 СТН-1420-06 ПД-2	Комплект петель дверных 2-х пальчиковых		30/60	Цилиндр замка (при использовании нажимного гарнитуры)		
КП4.5284-21	Закладная угловая в АПК01-09, АПК01-02. L = 21 мм		0,128	КП4.144Т-21	Закладная Т-соединения в АПК01-01, АПК01-07, АПК01-08, АПК01-16, АПК01-17, АПК01-24. L=21 мм		0,03	СТН-0109-10 СТН-1420-10 СТН-1420-14 СТН-1420-16 ПД-3	Комплект петель дверных 3-х пальчиковых		AGB	Шпингалет		
КП4.12454-21	Закладная угловая в АПК01-09, АПК01-02. L = 21 мм		0,088	КП4.1238Т-21	Закладная Т-соединения в АПК01-01, АПК01-07, АПК01-08, АПК01-16, АПК01-17, АПК01-24. L=21 мм		0,028	Hahn Vl-Band AL (V351V109)	Скрытая петля		Фурнитура оконная			
КП4.5284-22	Закладная угловая в АПК01-29. L = 22 мм		0,13	КП4.143Т-41	Закладная Т-соединения в АПК01-11, АПК01-23, АПК01-26, АПК01-30. L = 41 мм		0,026	СТН-0885-02 ПДП-1001-00	Переходник к петлям		Шифр	Назначение		
КП4.12454-22	Закладная угловая в АПК01-29. L = 22 мм		0,092	КП4.1239Т-41	Закладная Т-соединения в АПК01-11, АПК01-23, АПК01-26, АПК01-30. L = 41 мм		0,036	РД-01250.70 РД-01300.70 РД-01350.70	Комплект ручек A=250 A=300 A=350		Giesse арт. 01184	Поворотная фурнитура с микроventилицией		
КП4.5284-29,6	Закладная угловая в АПК01-03, АПК01-10, АПК01-13. L = 29,6 мм		0,18	КП4.144Т-41	Закладная Т-соединения в АПК01-11, АПК01-23, АПК01-26, АПК01-30. L = 41 мм		0,06	РД-02250.70 РД-02300.70 РД-02350.70	Комплект ручек A=250 A=300 A=350		Siegenia LM 4200-D	Поворотная фурнитура		
КП4.12454-29,6	Закладная угловая в АПК01-03, АПК01-10, АПК01-13. L = 29,6 мм		0,123	КП4.1238Т-41	Закладная Т-соединения в АПК01-11, АПК01-23, АПК01-26, АПК01-30. L = 41 мм		0,054	РД-03250.70 РД-03300.70 РД-03350.70	Комплект ручек A=250 A=300 A=350		Фарт арт. 197801, 15971, 16151, 16222, 9800А	Поворотная фурнитура		
КП4.5284-30,5	Закладная угловая в АПК01-21, АПК01-23. L = 30,5 мм		0,182	КП4.1240Т-21	Закладная Т-соединения в АПК01-01, АПК01-07, АПК01-08. L = 21 мм		0,010	СТН-0555-13 СТН-1615-13 СТН-1700-13	Нажимные гарнитуры для замка Kale		Siegenia LM-K	Откидная фурнитура		
КП4.12454-30,5	Закладная угловая в АПК01-21, АПК01-23. L = 30,5 мм		0,127	КП4.543С-100	Закладная стоечная в АПК01-19, АПК01-23, АПК01-25, АПК01-26, АПК01-30, АПК01-32, АПК01-33, АПК01-34, АПК01-35. L = 100 мм		0,156	Kale 253	Замок с фалевой защелкой, с ответной планкой и накладками на цилиндр		Siegenia LM 4200-DK	Поворотно-откидная фурнитура		
КП4.143Т-21	Закладная Т-соединения в АПК01-01, АПК01-07, АПК01-08, АПК01-16, АПК01-17, АПК01-24. L=21 мм		0,013	КП4.543С-300	Закладная стоечная в АПК01-19, АПК01-23, АПК01-25, АПК01-26, АПК01-30, АПК01-32, АПК01-33, АПК01-34, АПК01-35. L = 300 мм		0,467	Kale 255	Замок с роликовой защелкой, с ответной планкой и накладками на цилиндр		Фарт арт. 1330АА (1330ВА), 1497А, 1585, 15971, Giesse Futura 3D арт. 04760V (04761V), 04742, 04770, 04301N, 04312, 01090 (01033).	Поворотно-откидная фурнитура		
								25/55	Цилиндр замка		Стальные комплектующие			
											Шифр	Назначение	Вид	Масса, кг/шт.
											КПМ05.01	Уголок жесткости		0,020
											КПМ07.02	Штифт Ø5x14		0,022
											КПМ01.06	Штифт Ø7x36		0,012
											КПМ01.04	Штифт Ø7x56		0,017
											КС03.01	Кронштейн для стоек АПК01-32, АПК01-33, АПК01-34, АПК01-35		124
											КС01.11	Платик 80x55x5 мм для закладной КП4.543С-100		0,163

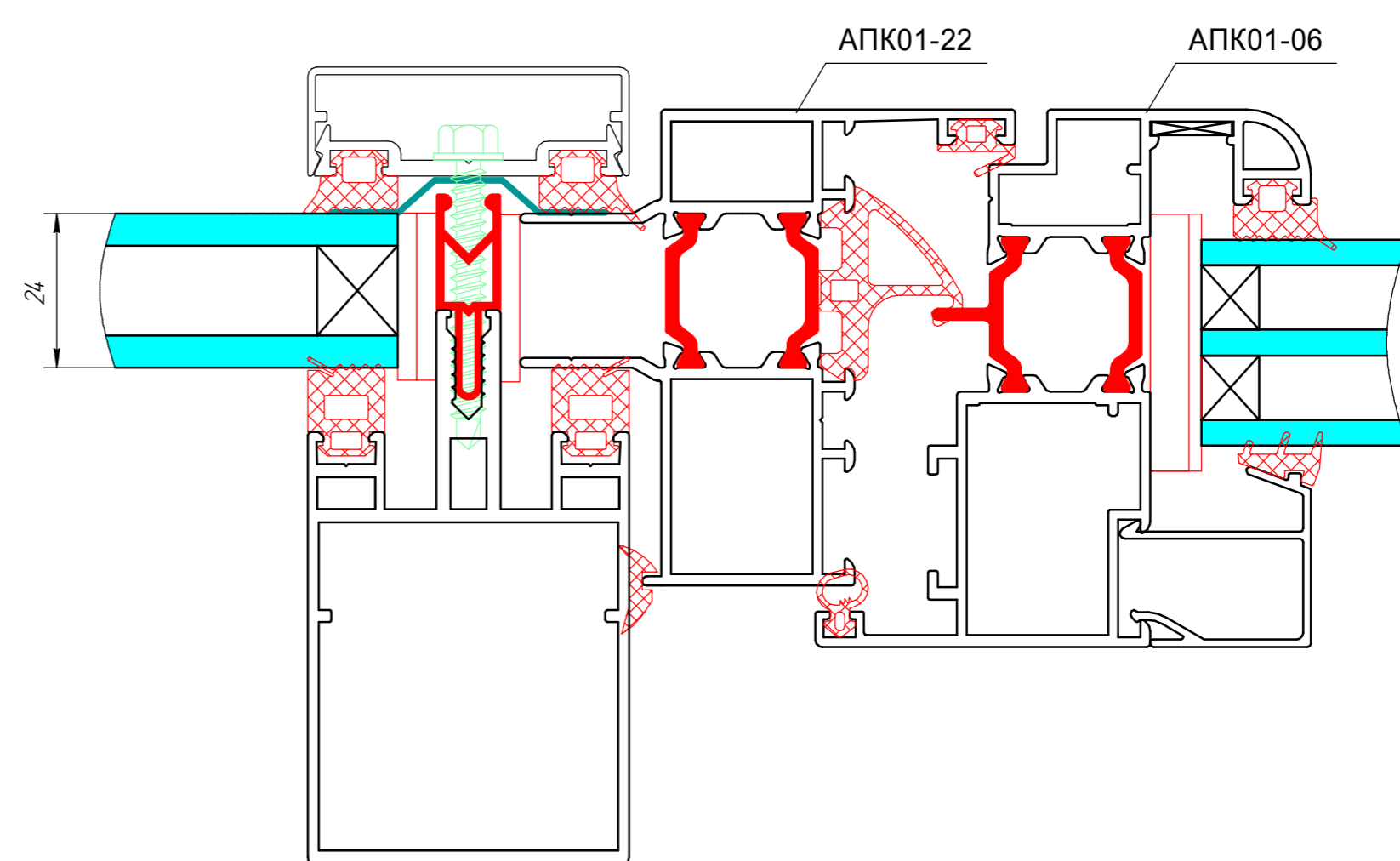
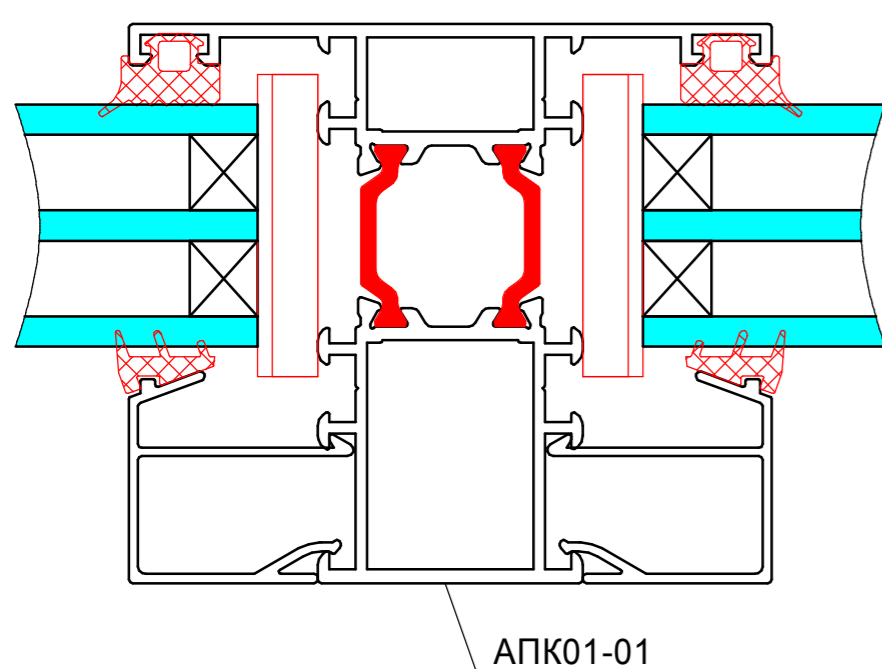
Окна и балконные двери

Сечение окна со створкой

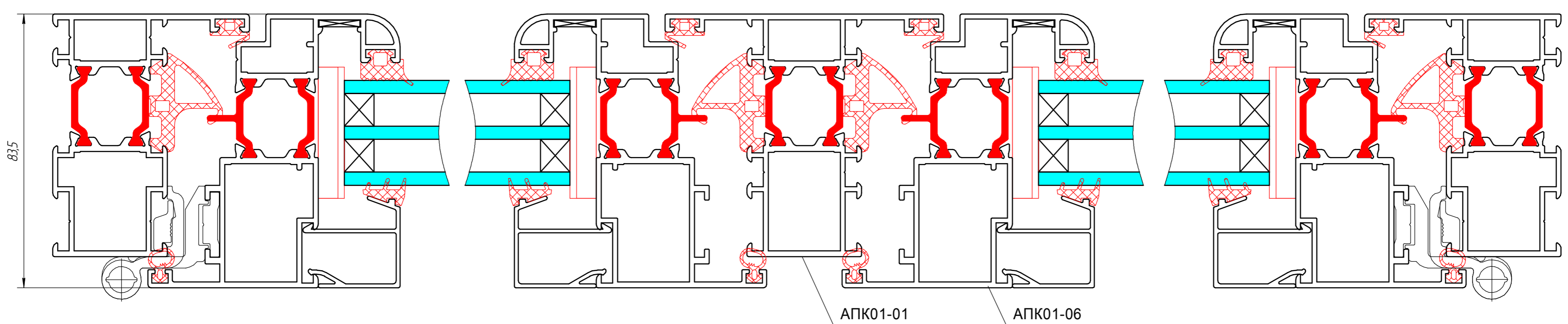


Сечение по impostу

Встраивание окна в фасадную систему

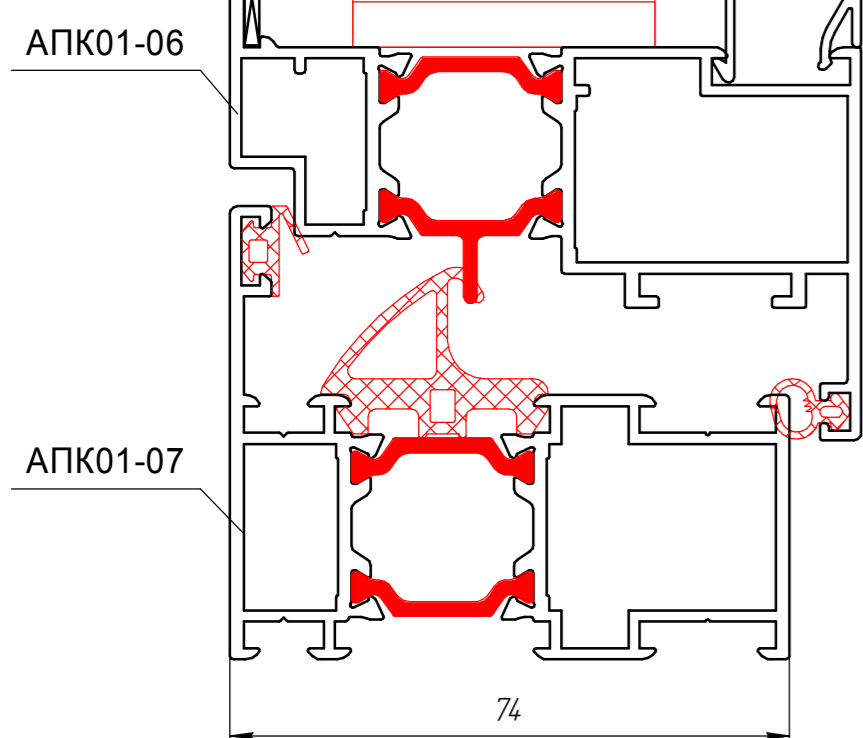
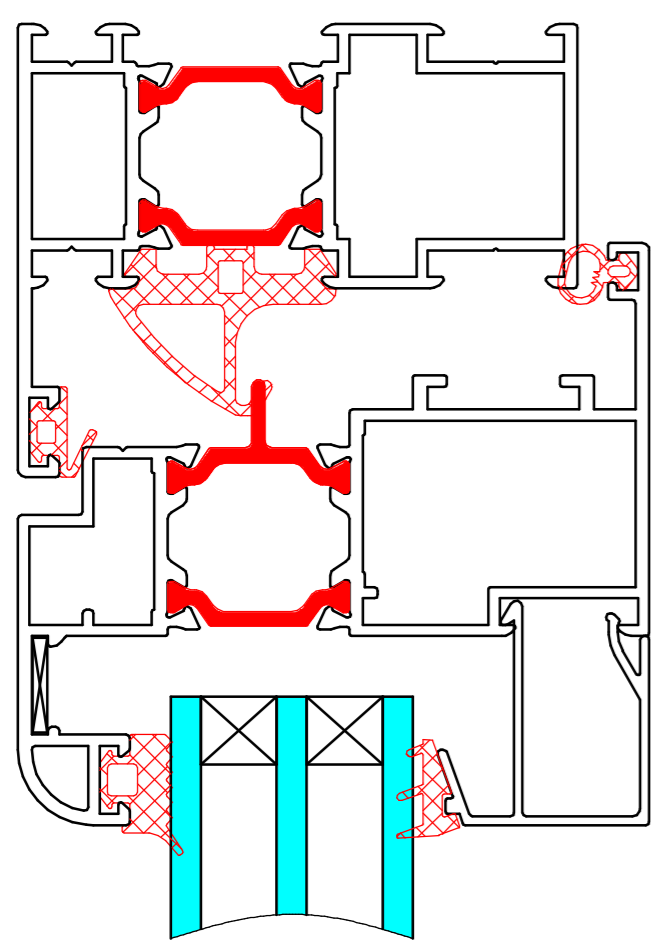


Сечение окна с двумя створками

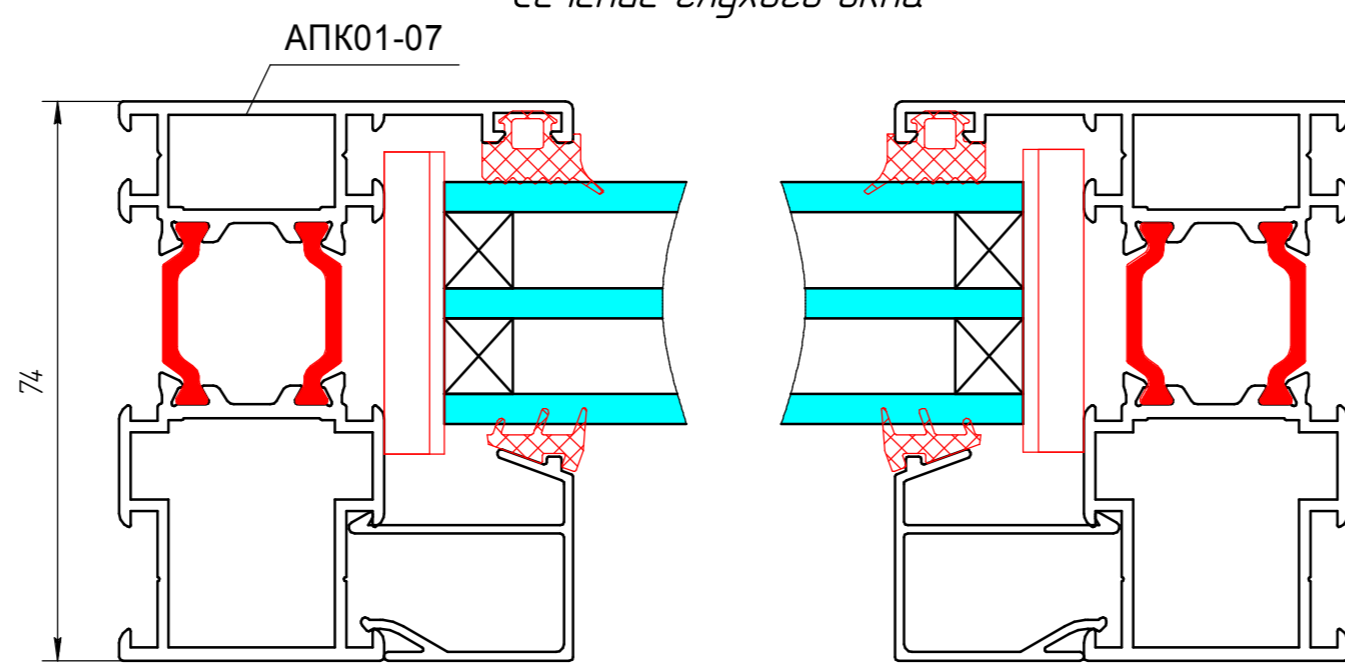




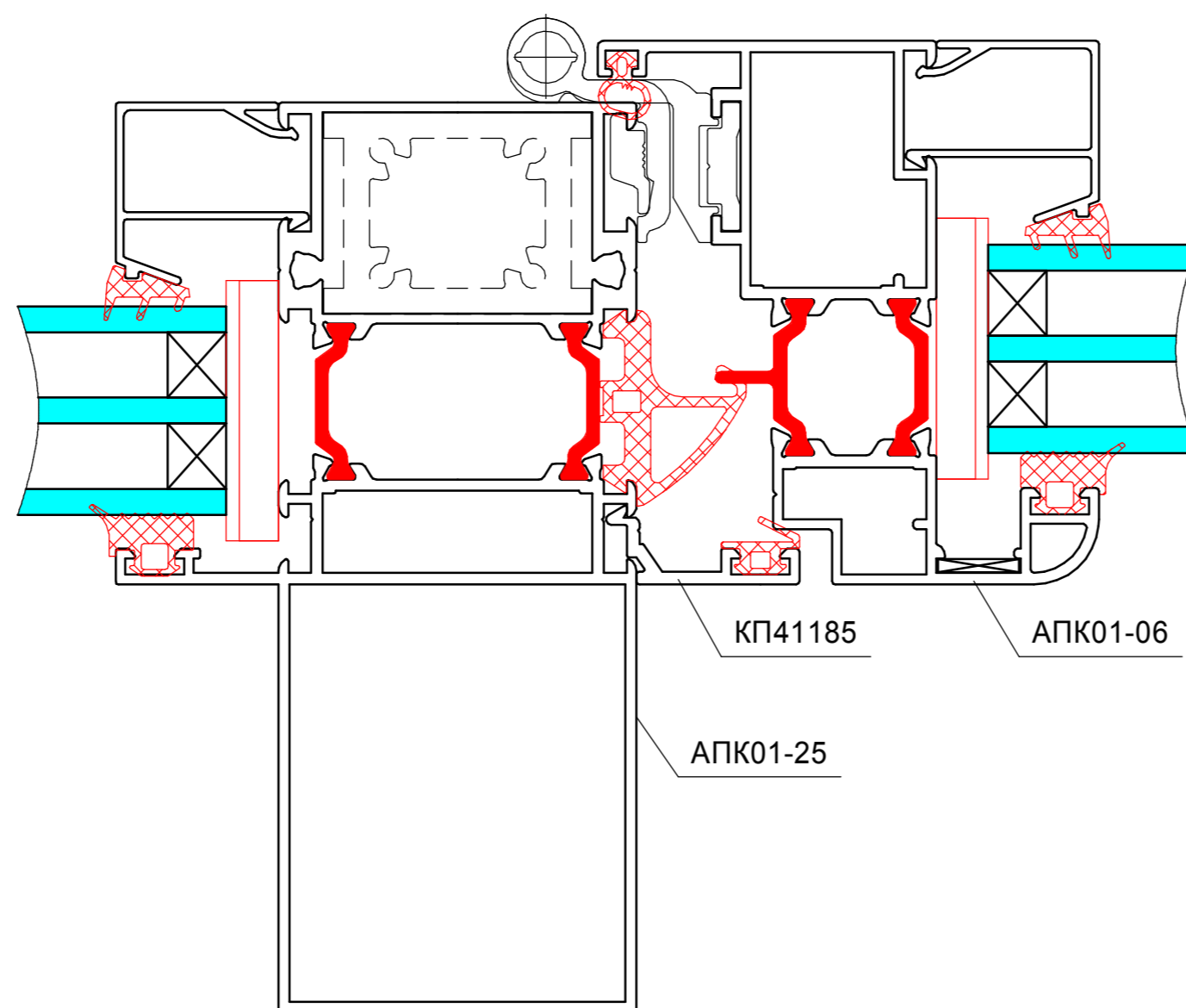
Сечение окна со створкой



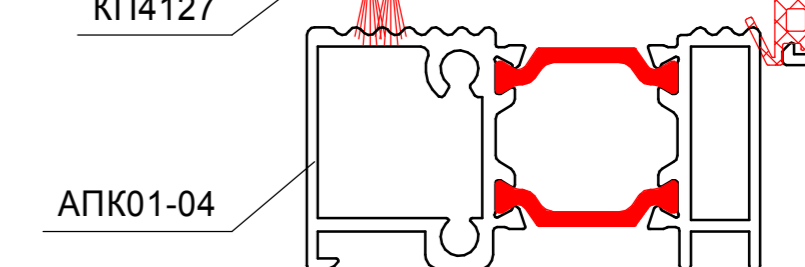
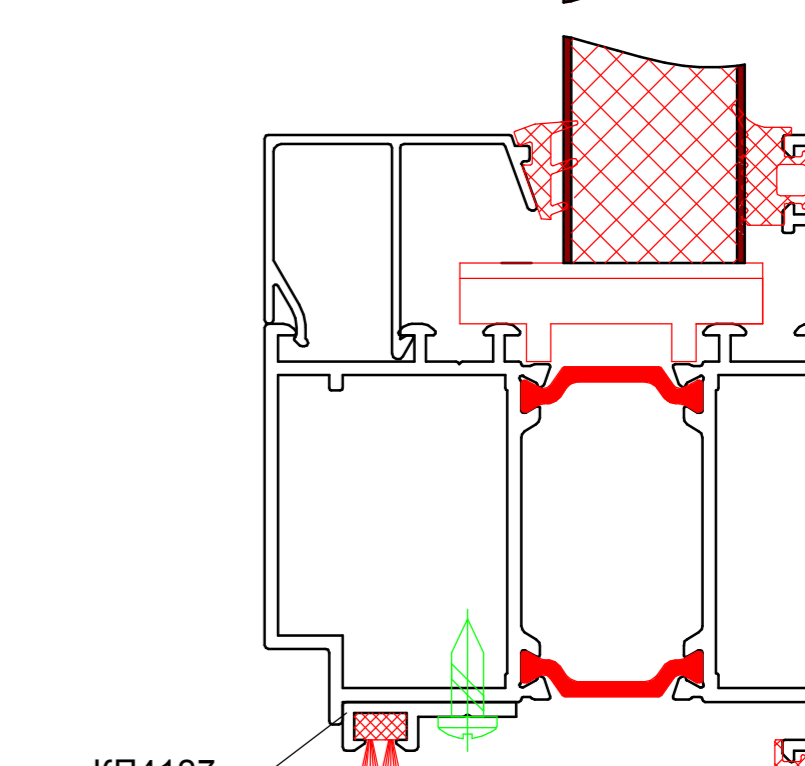
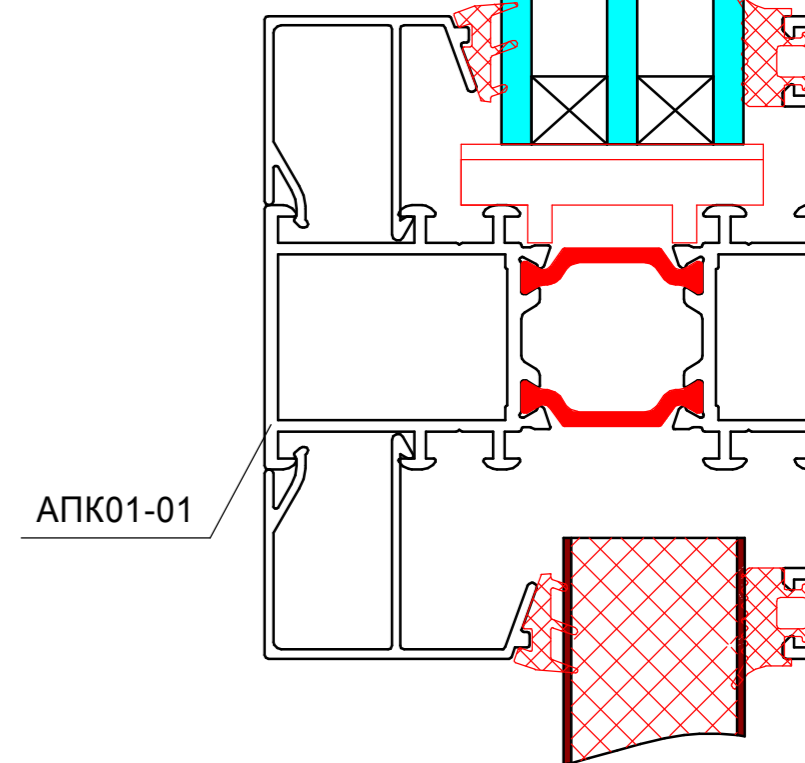
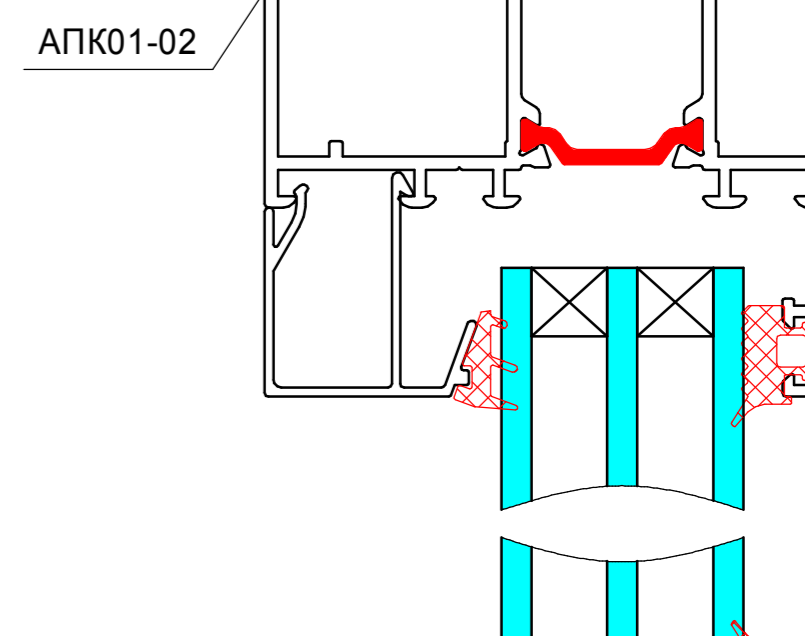
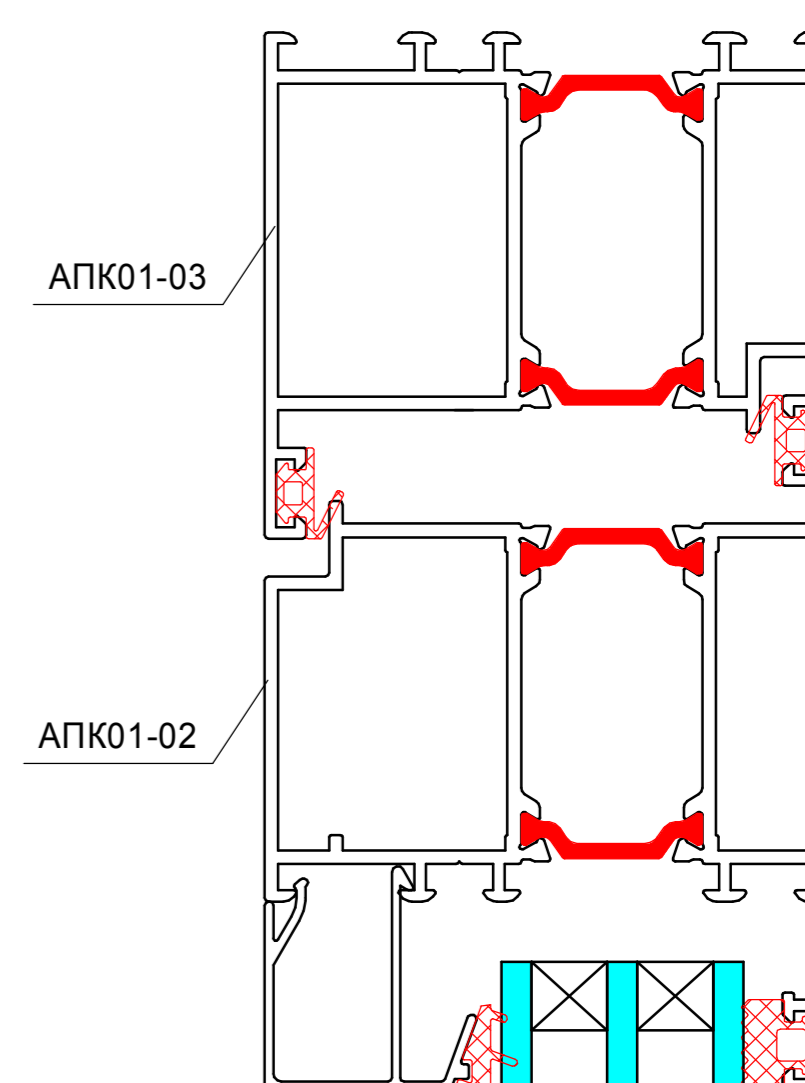
Сечение глухого окна



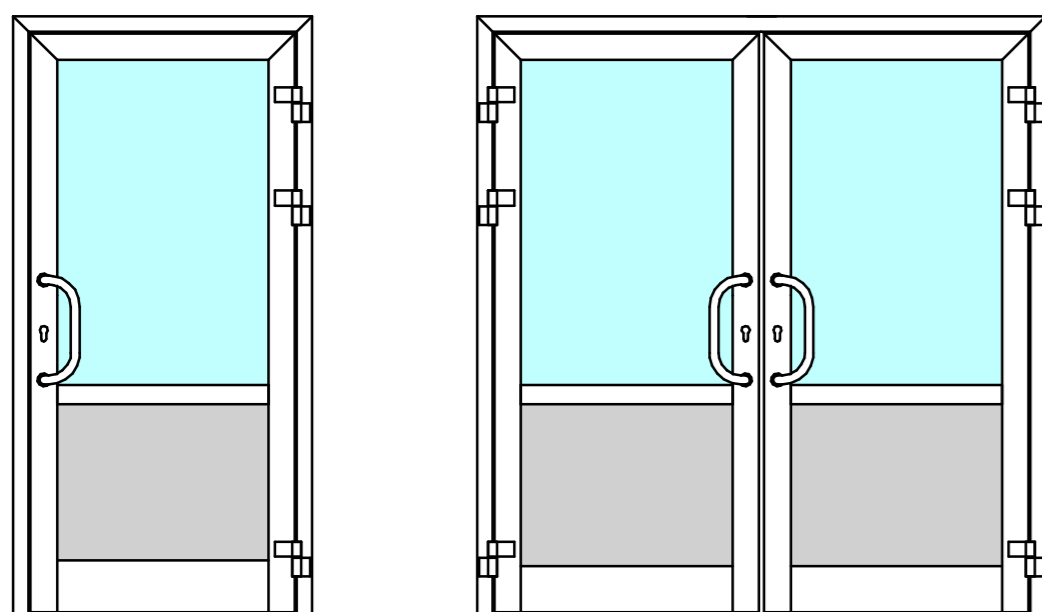
Встраивание окна в перегородку (витраж)



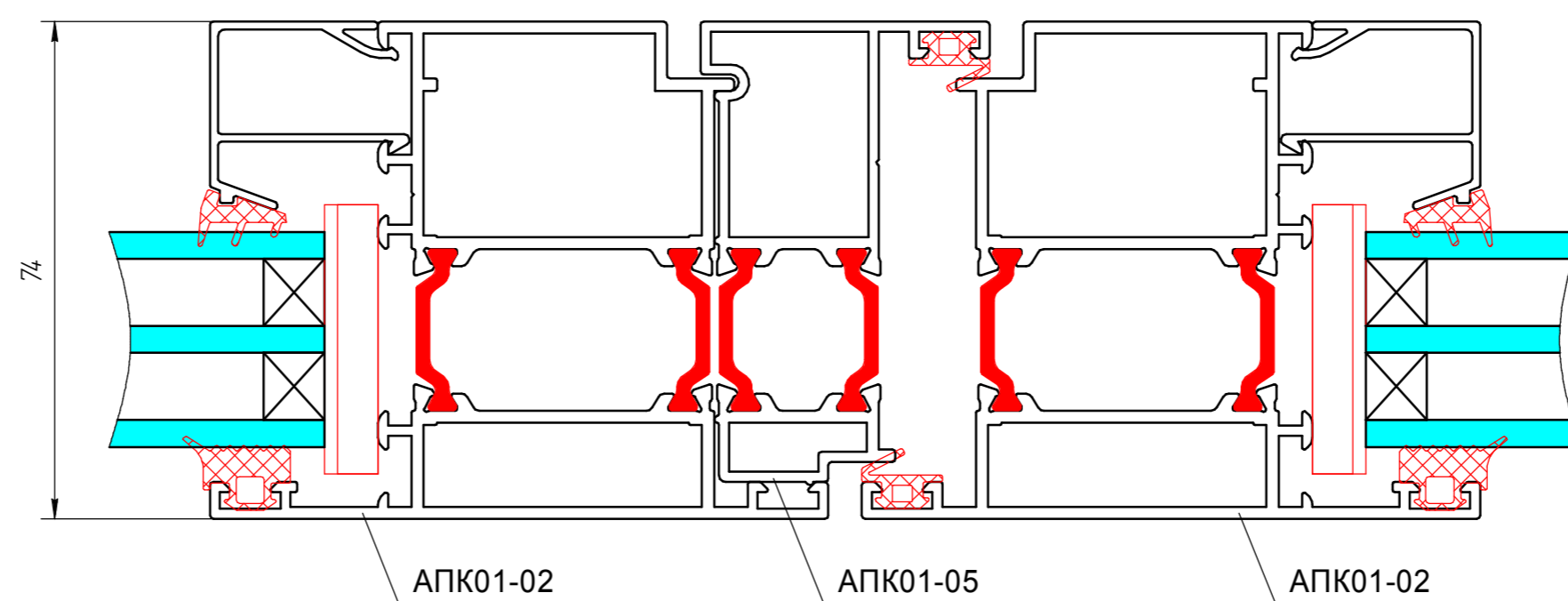
Сечение двери по вертикали



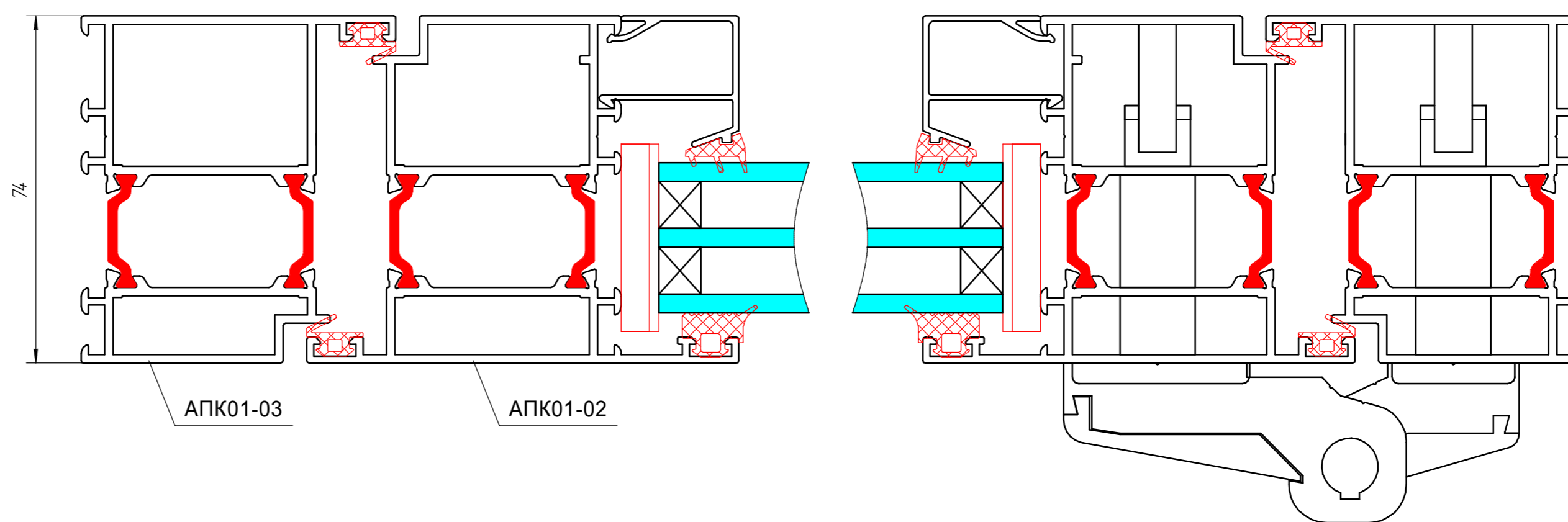
Двери



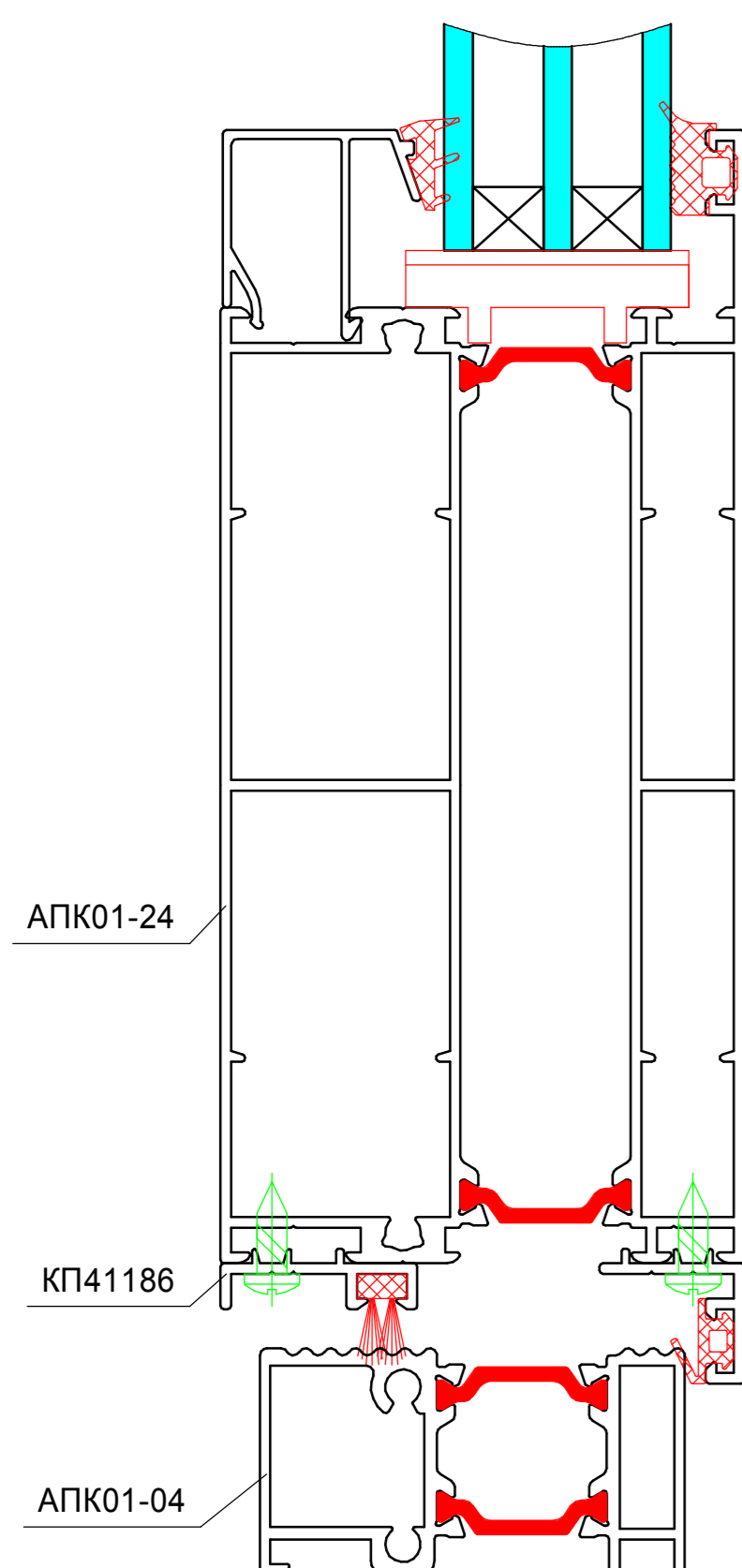
Сечение двухстворчатой двери в месте штапеля



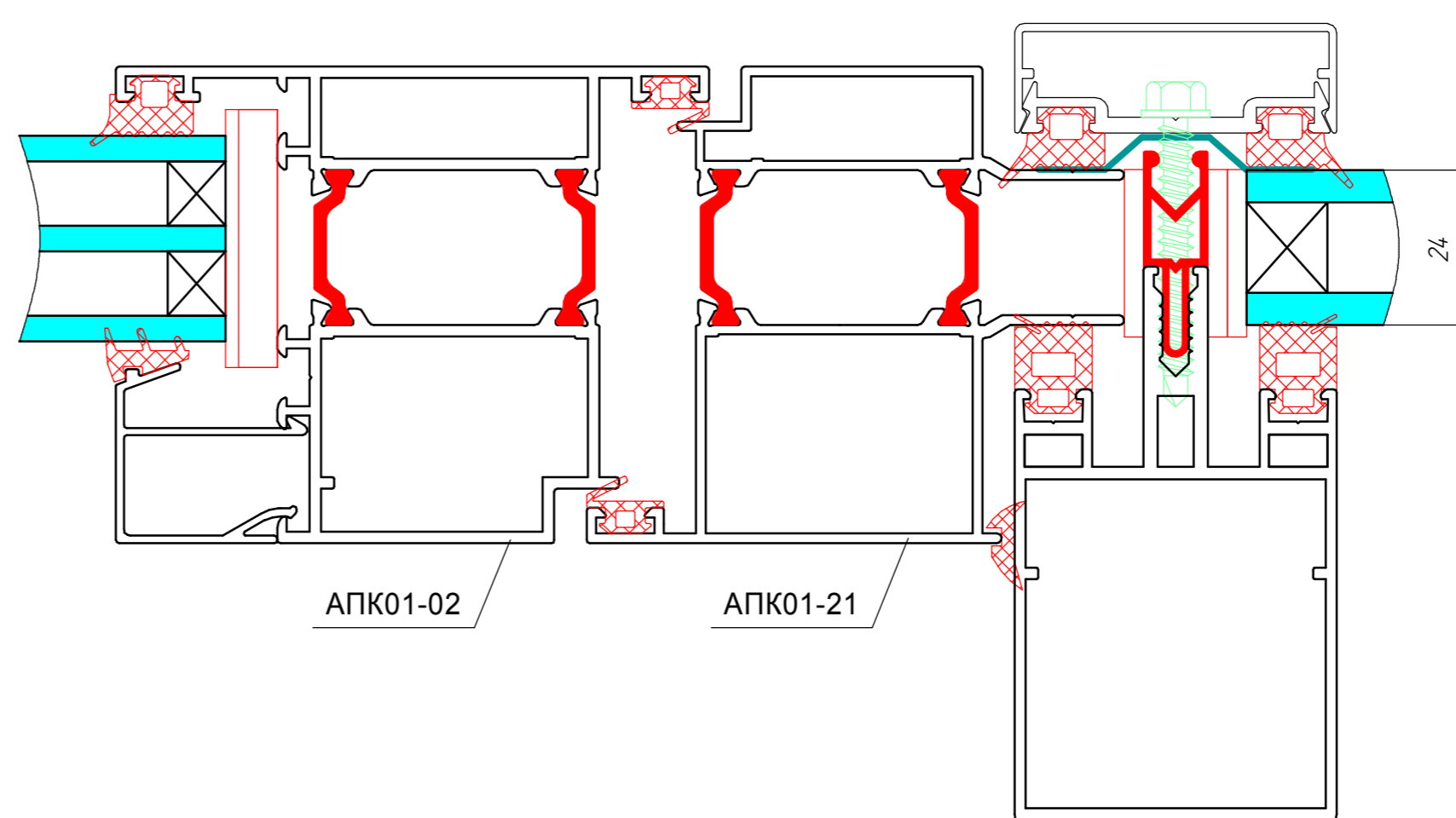
Сечение одностворчатой двери



Вариант цоколя двери

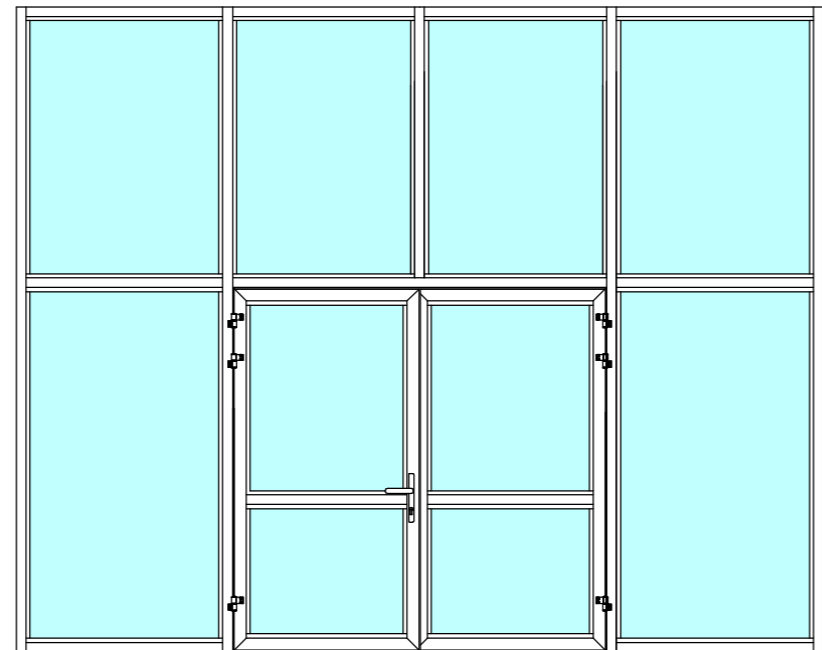
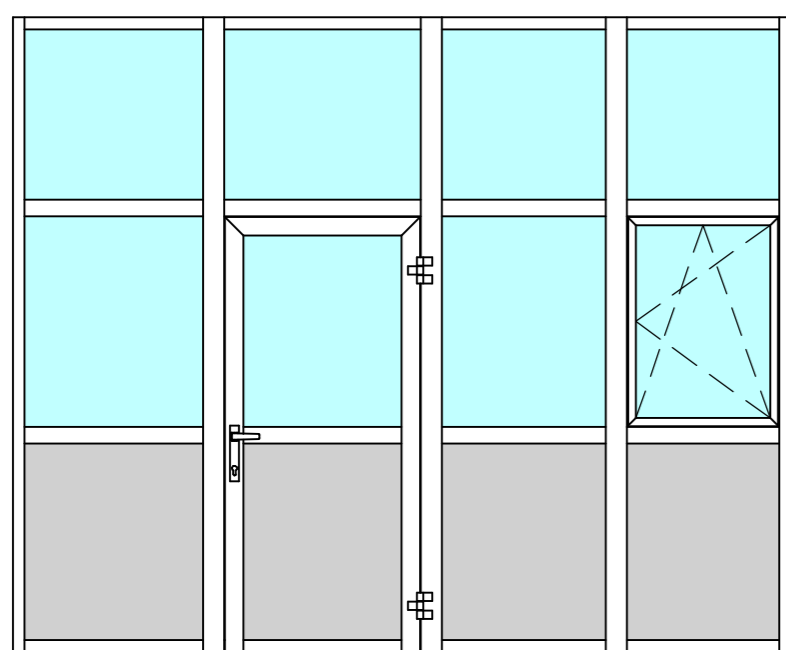


Встраивание двери в фасадную систему

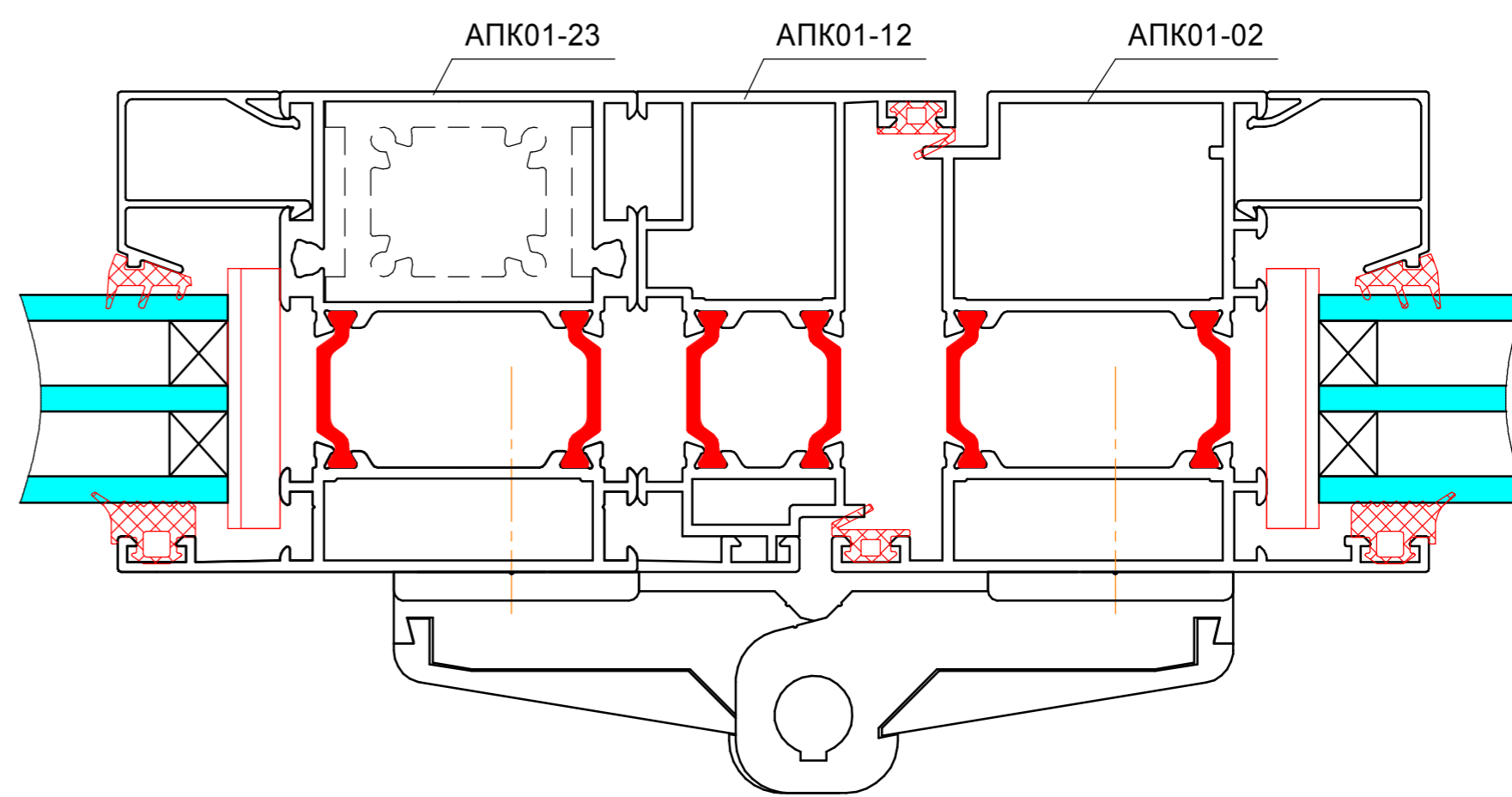




Перегородки, витражи, остекление балконов и лоджий (встроенное, выносное)

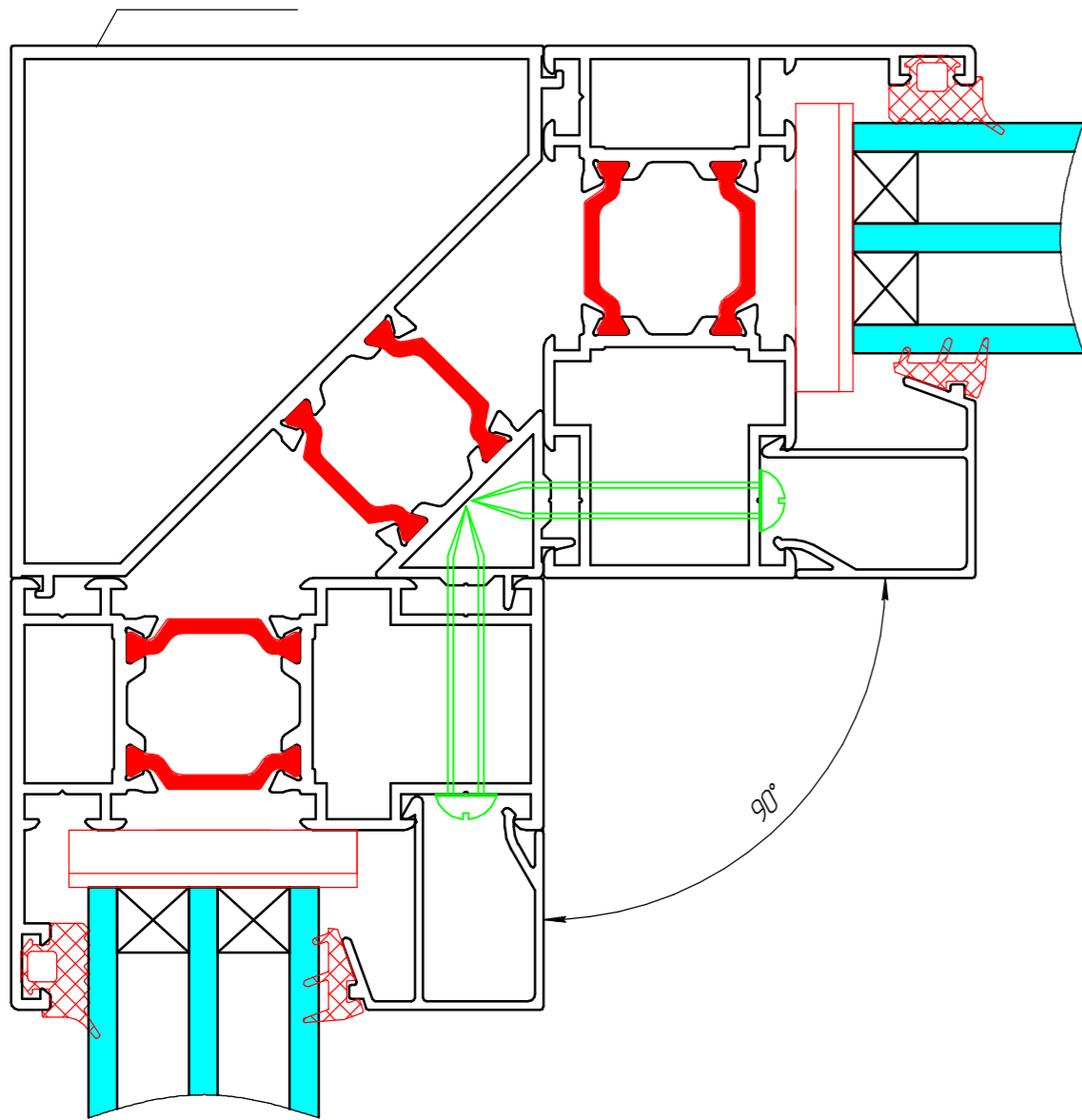


Встраивание двери в перегородку (витраж)

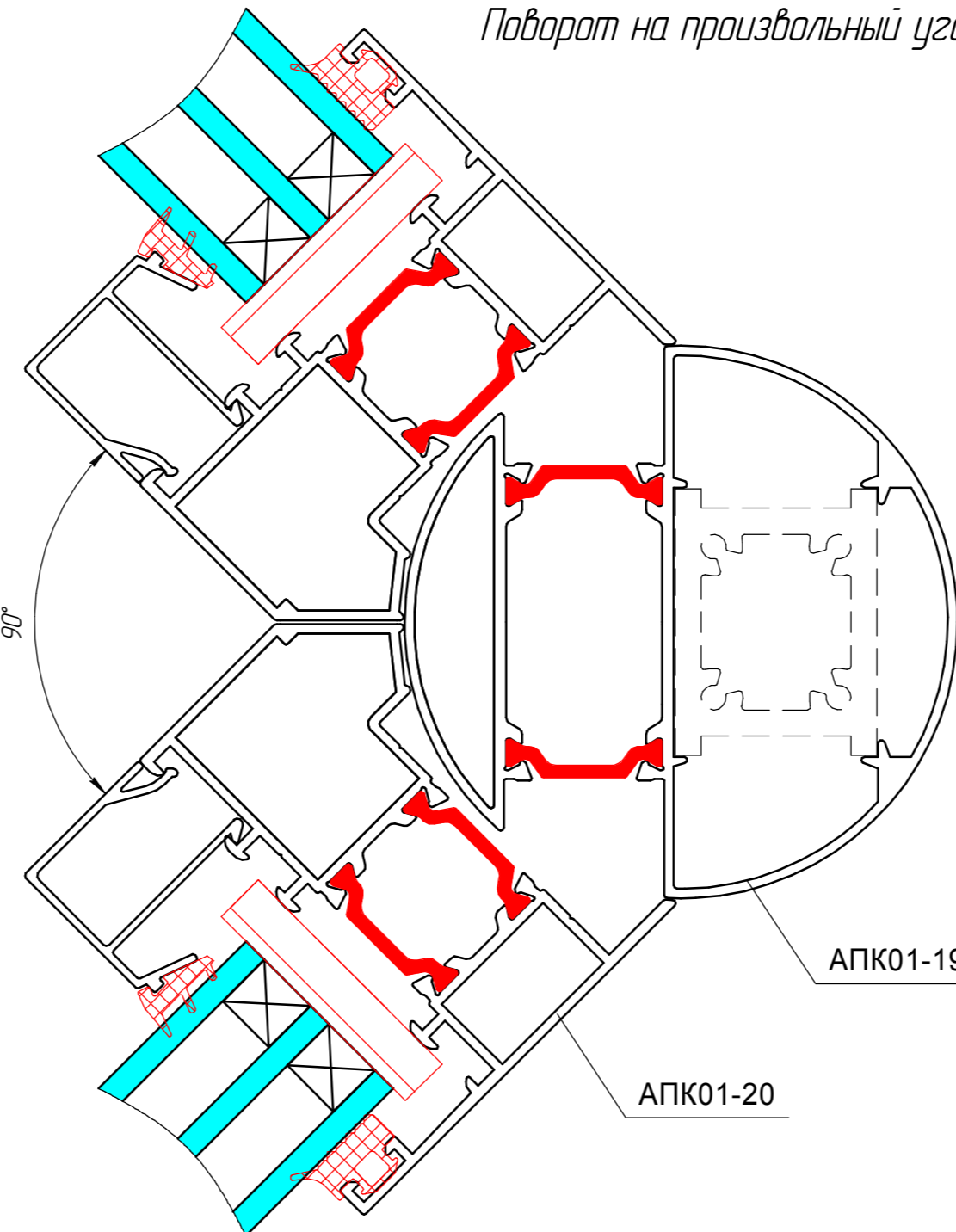


Поворот на 90 градусов

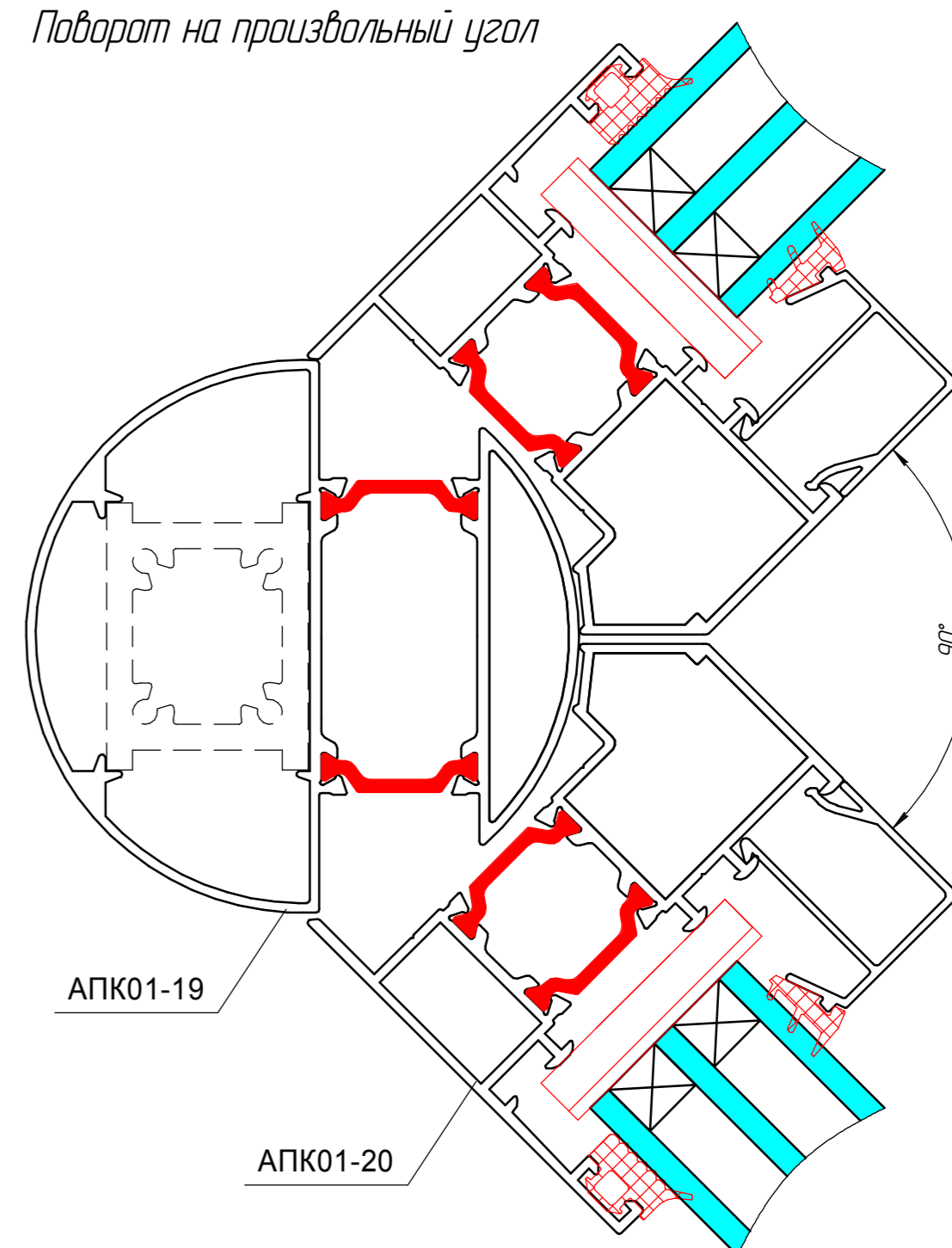
АПК01-15



Поворот на произвольный угол

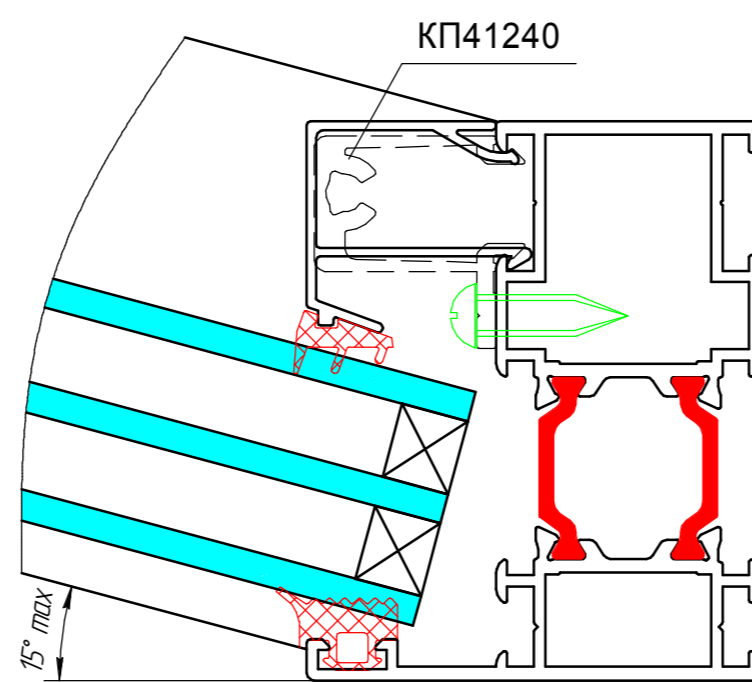


Поворот на произвольный угол

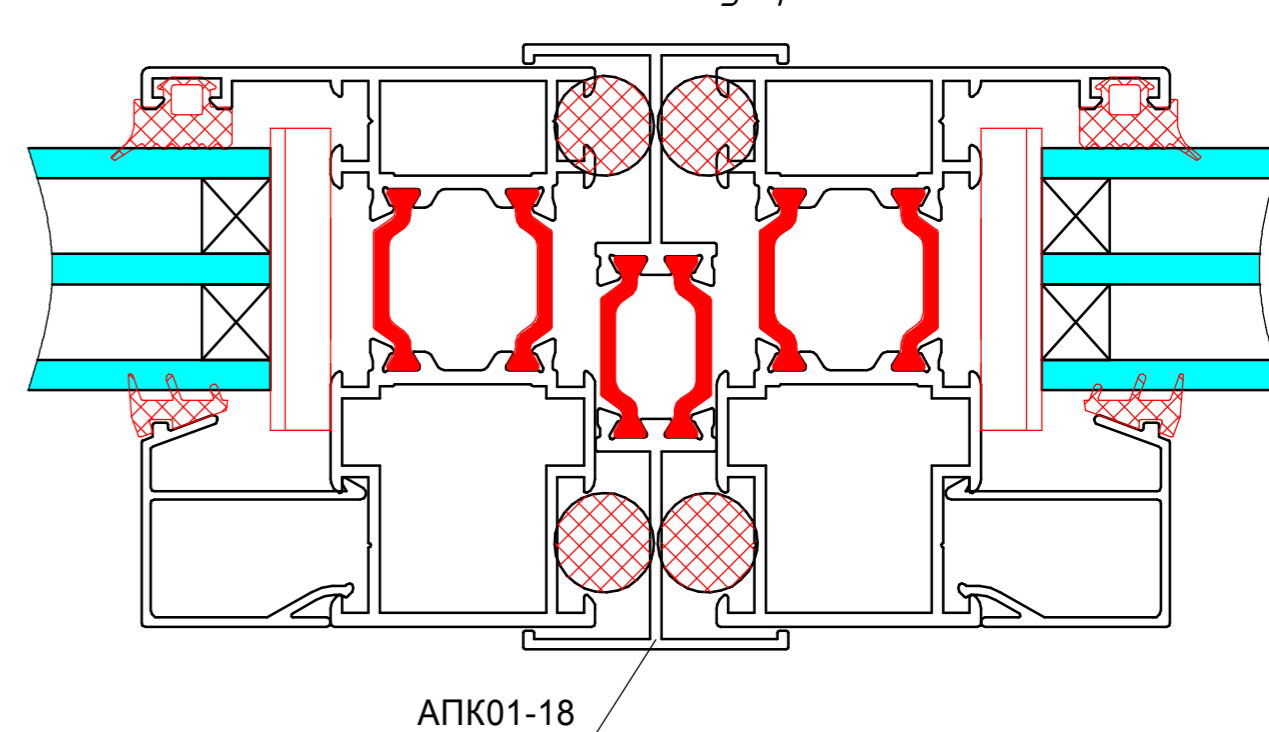


Поворот на угол до 15 градусов (с помощью закладной)

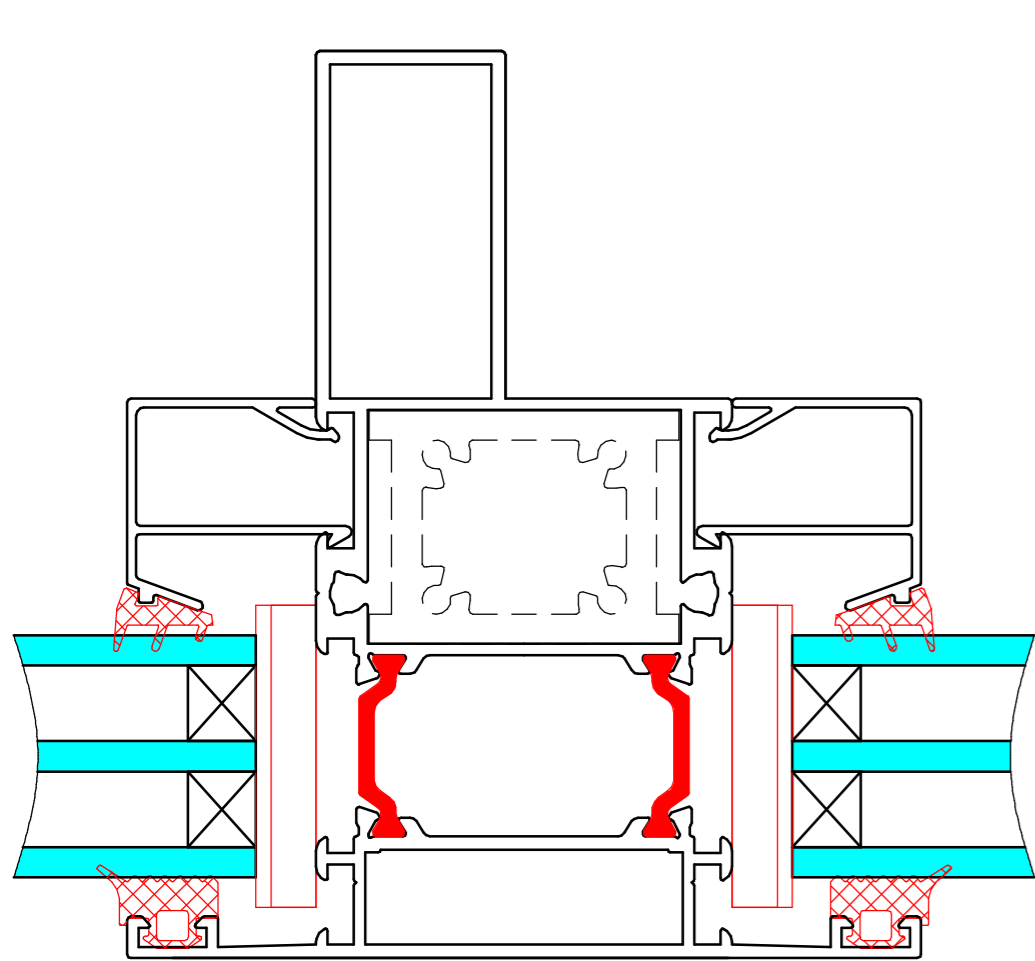
КП41240



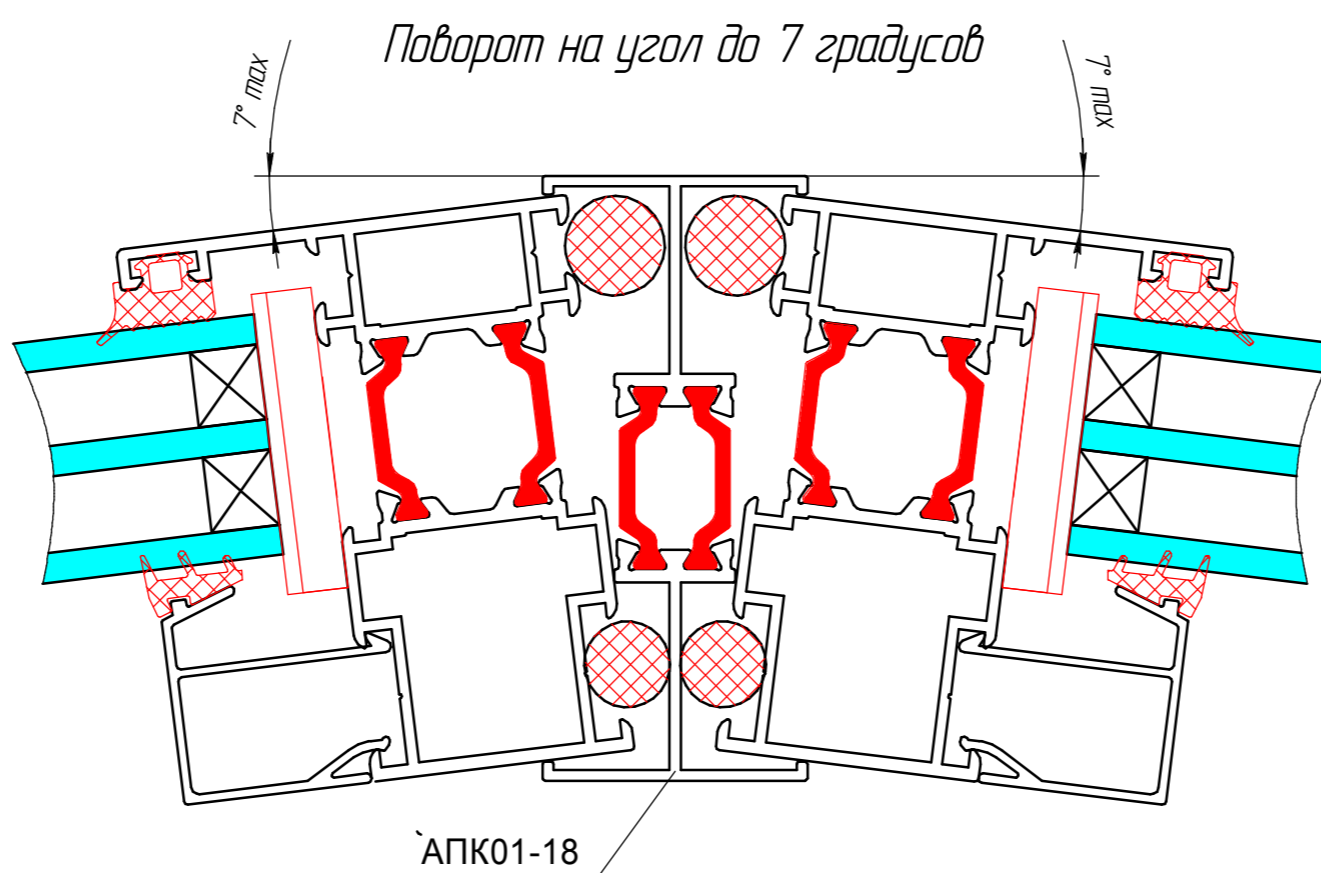
Соединение двух рам



Сечение "теплого" балкона

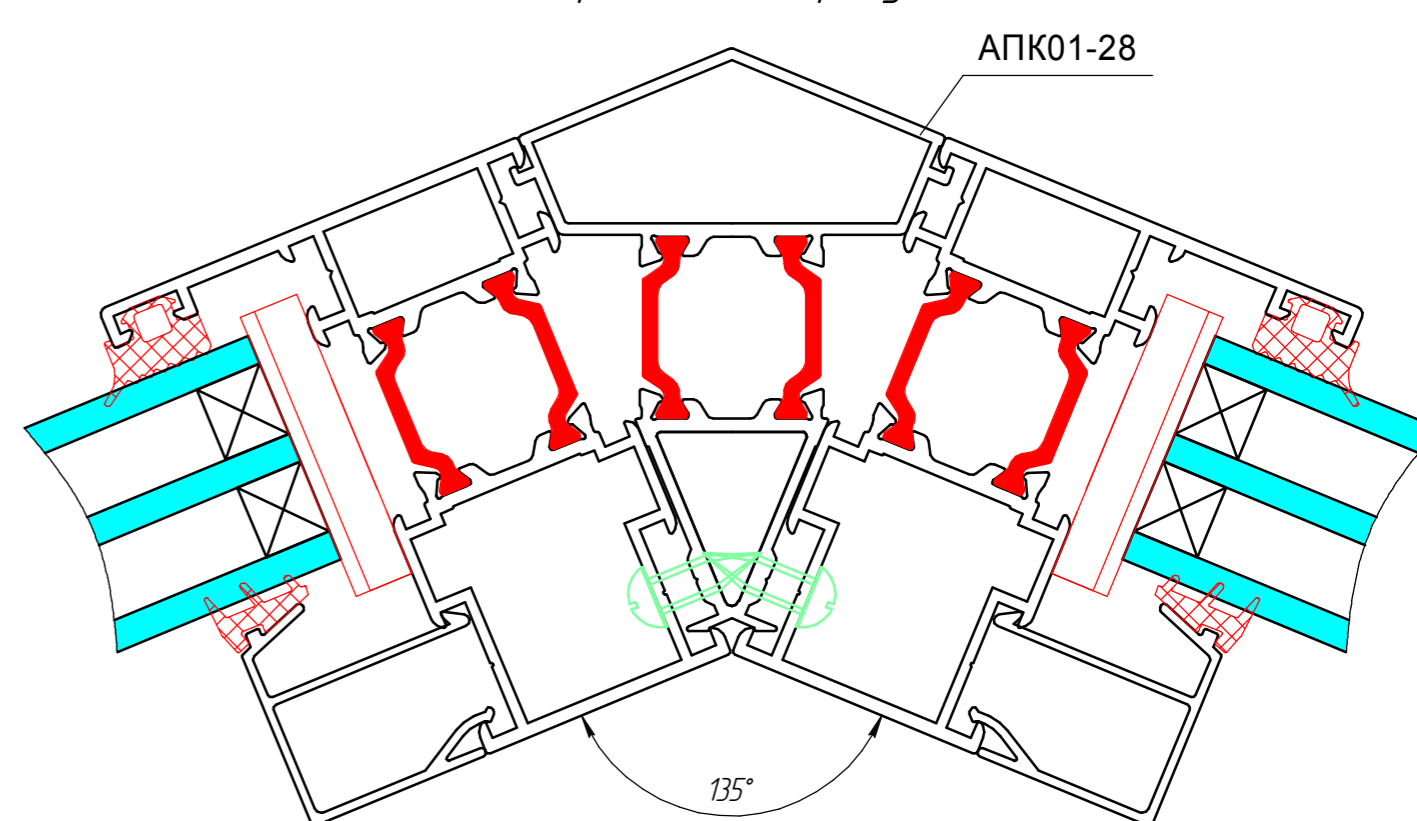


Поворот на угол до 7 градусов



Поворот на 135 градусов

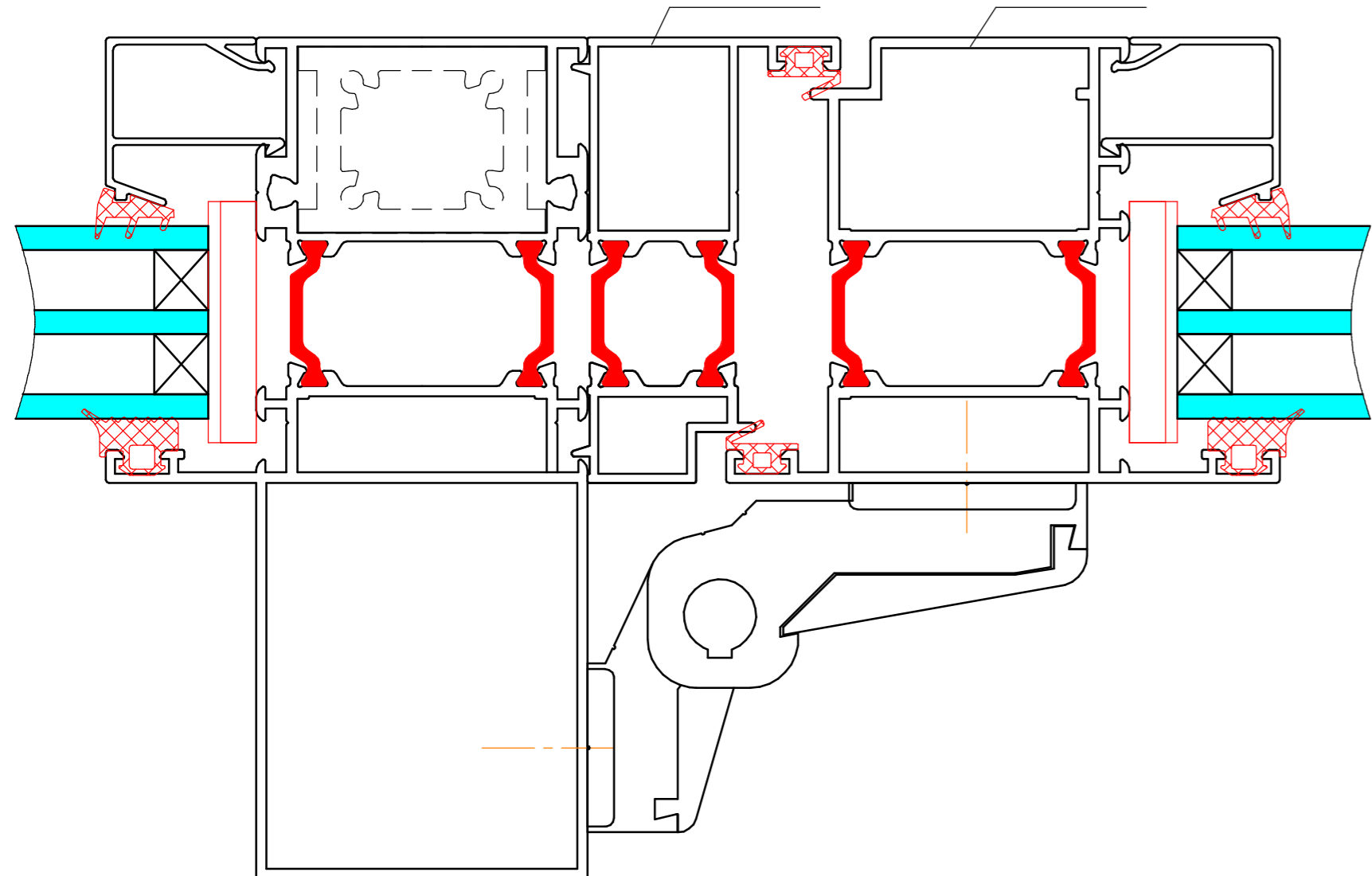
АПК01-28



Встраивание двери в перегородку (витраж)

АПК01-27

АПК01-02



Встраивание двери в перегородку (витраж)

