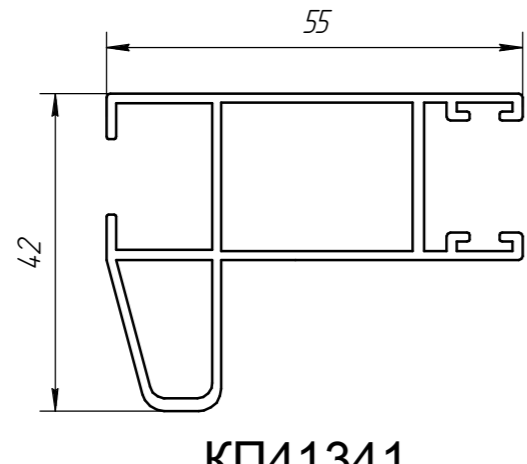
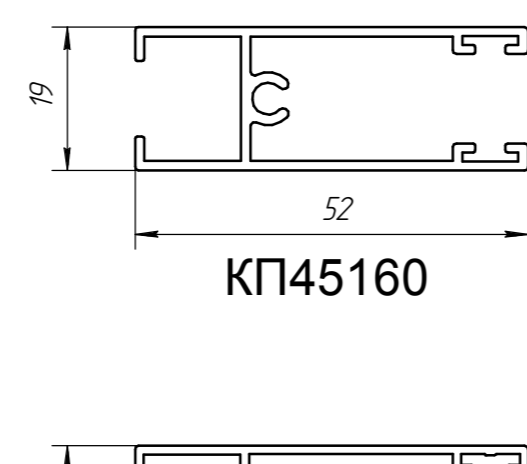


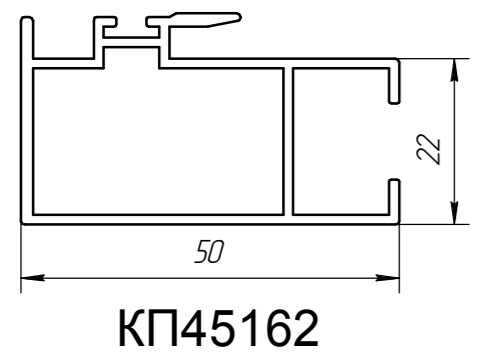
КП41340



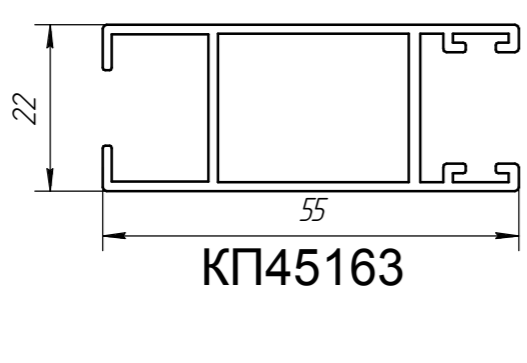
КП41341



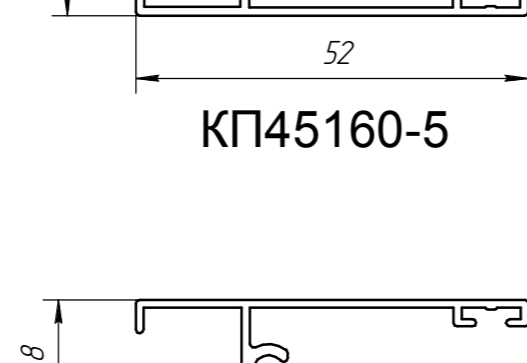
КП45160



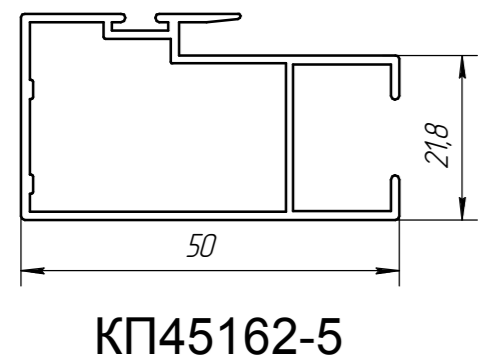
КП45162



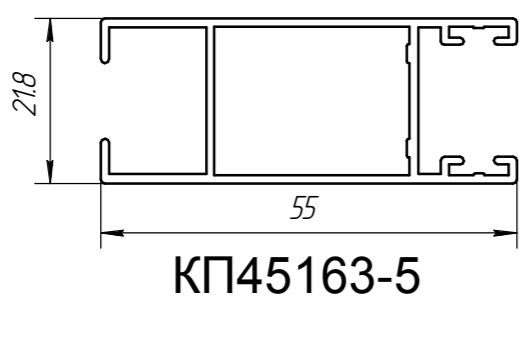
КП45163



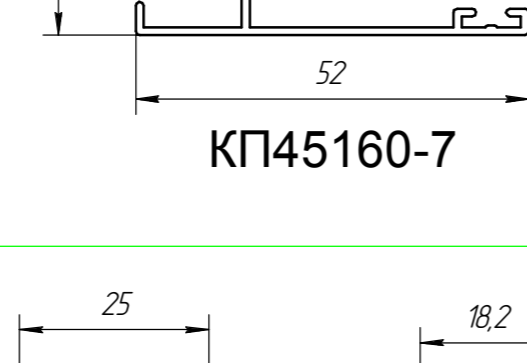
КП45160-5



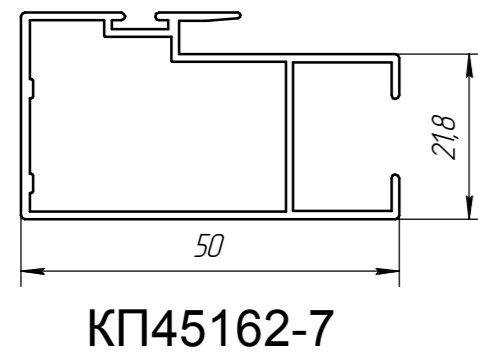
КП45162-5



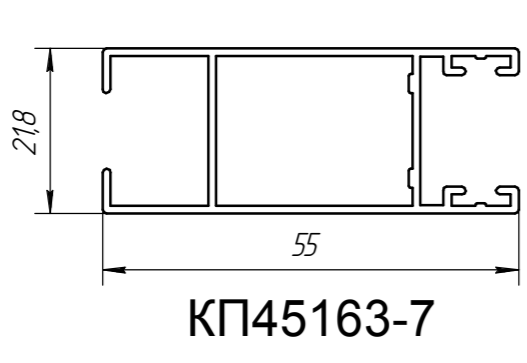
КП45163-5



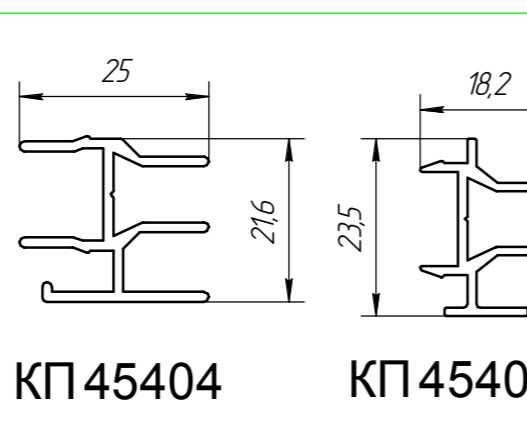
КП45160-7



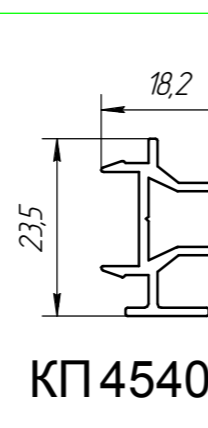
КП45162-7



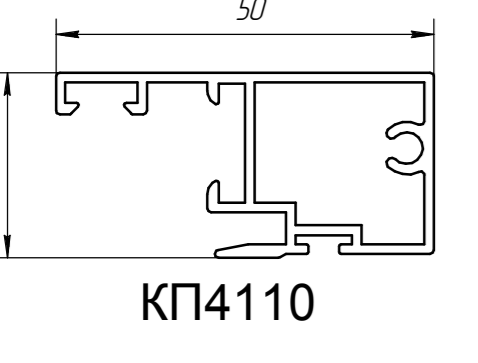
КП45163-7



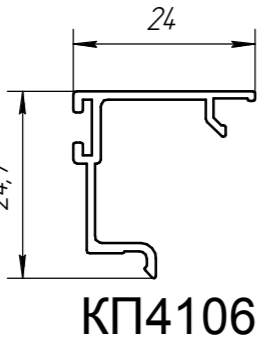
КП45404



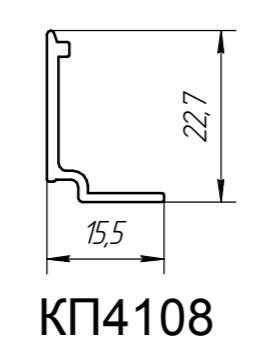
КП45404-5



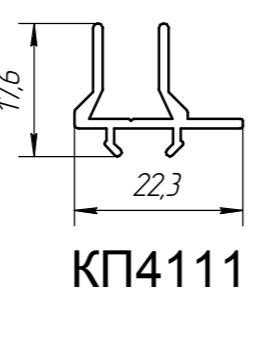
КП4110



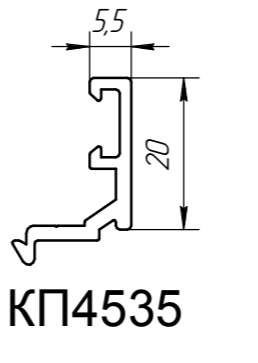
КП4106



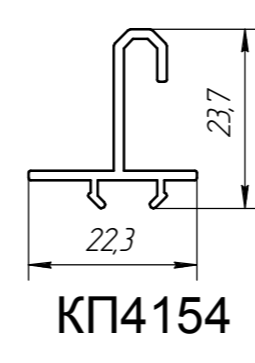
КП4108



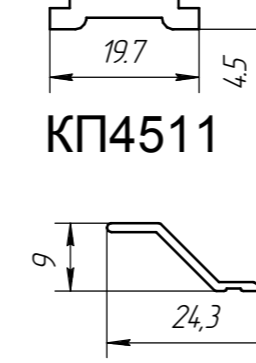
КП4111



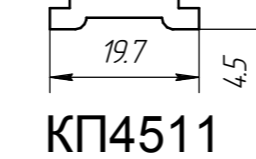
КП4535



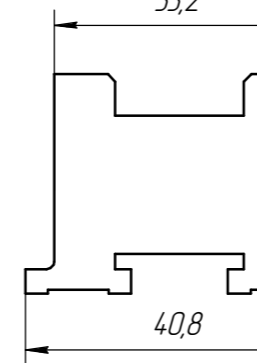
КП4154



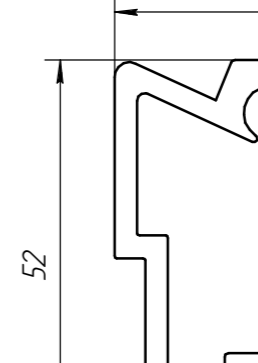
КП45195



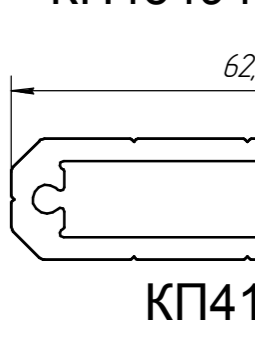
КП4511



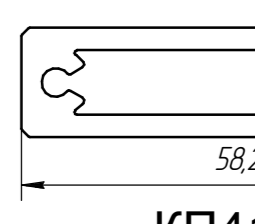
КП4532



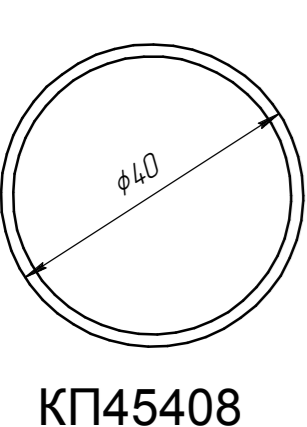
КП4510



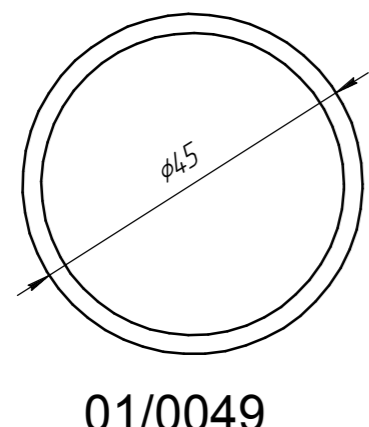
КП41332



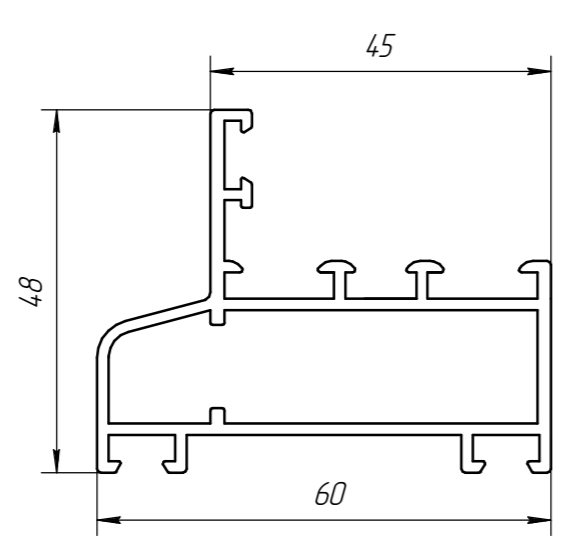
КП4167



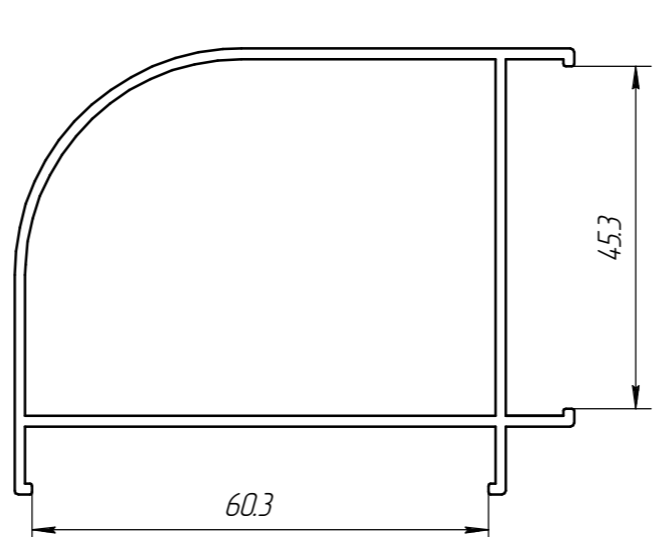
КП45408



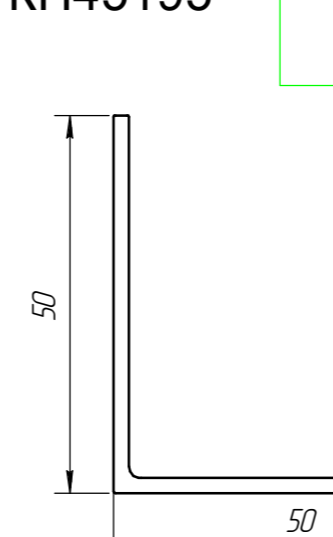
01/0049



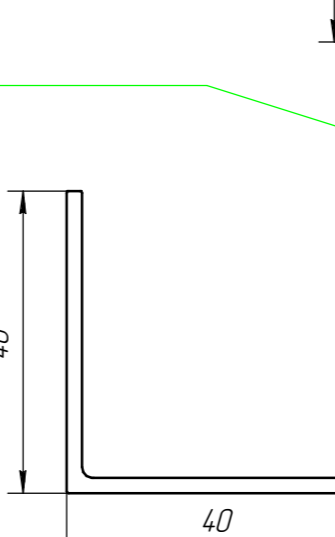
КП45181



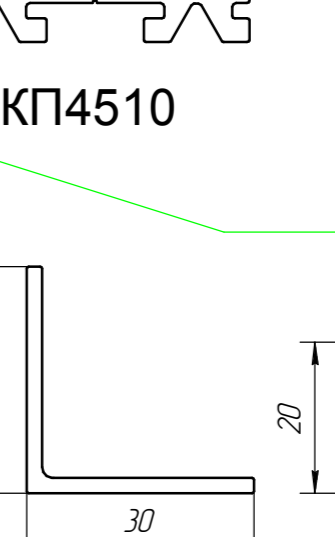
КП45183



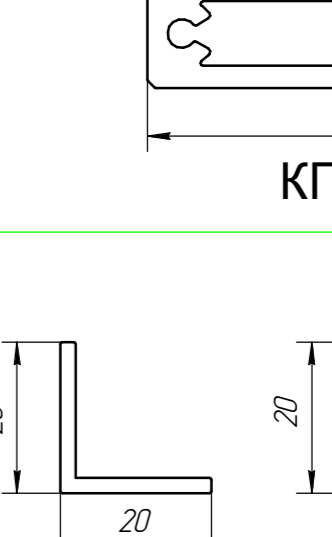
S07/0012



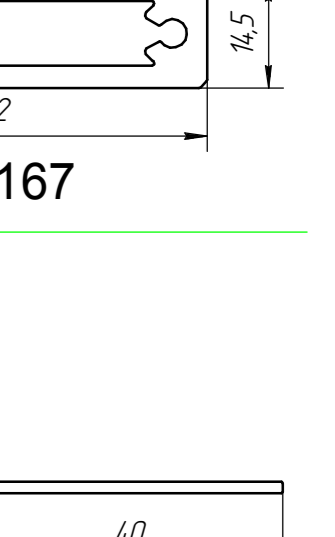
S07/0010



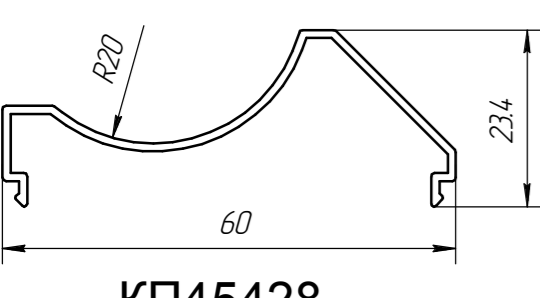
S07/0009



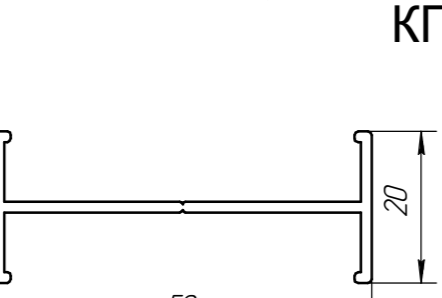
S07/0001



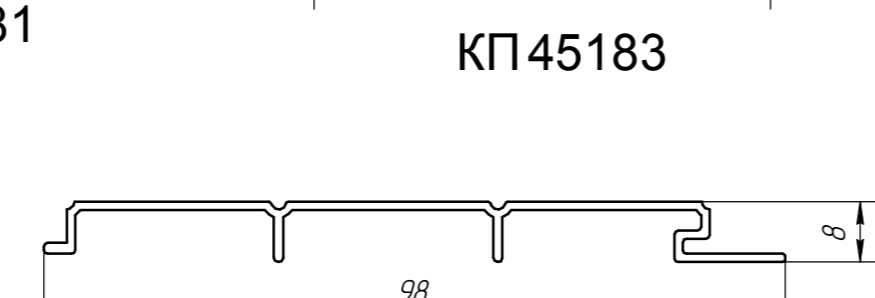
S08/0038



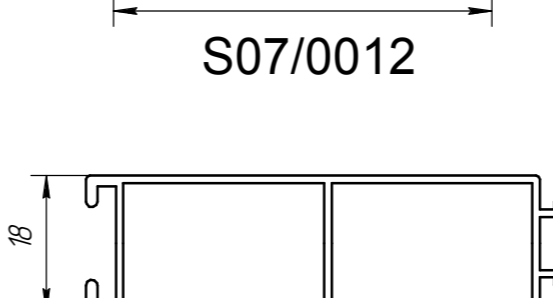
КП45428



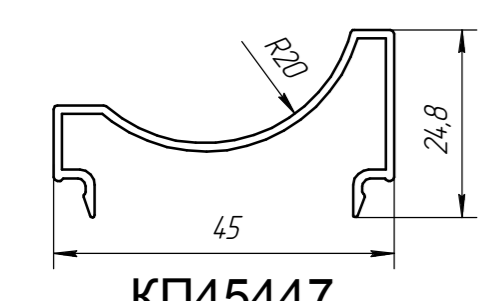
КП45468-5



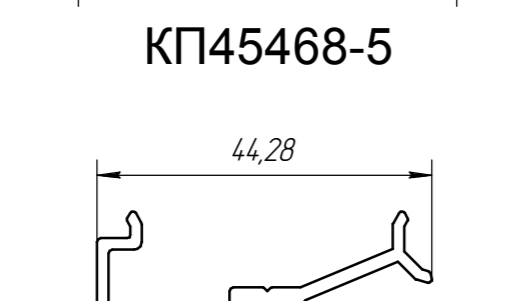
КП1566



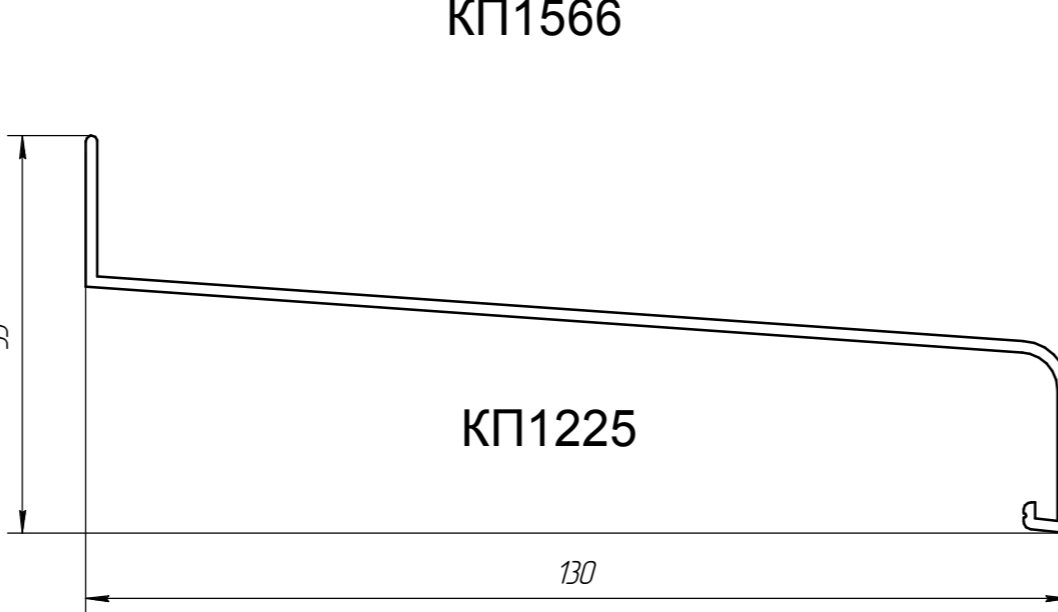
КП45115



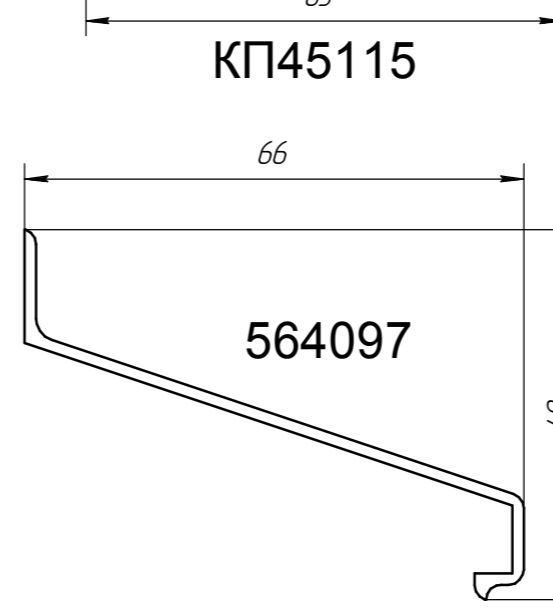
КП45447



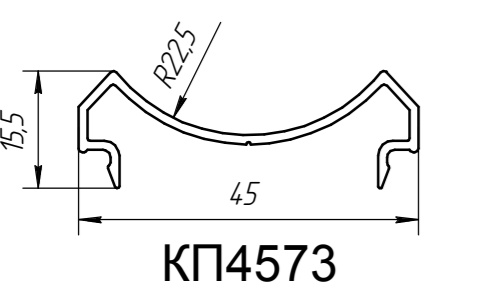
КП4182



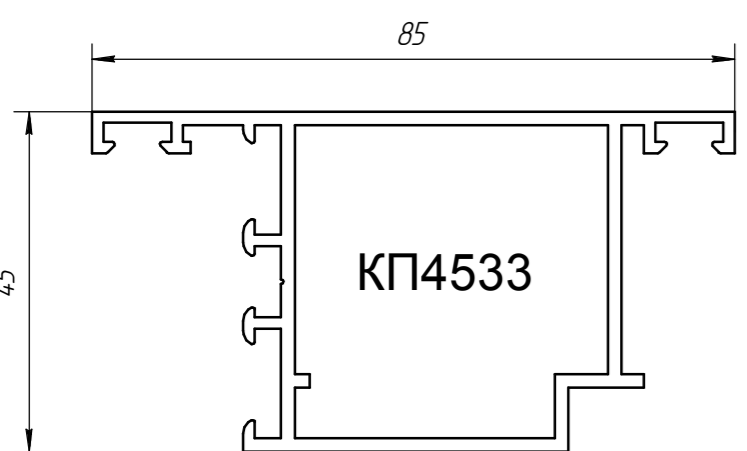
КП1225



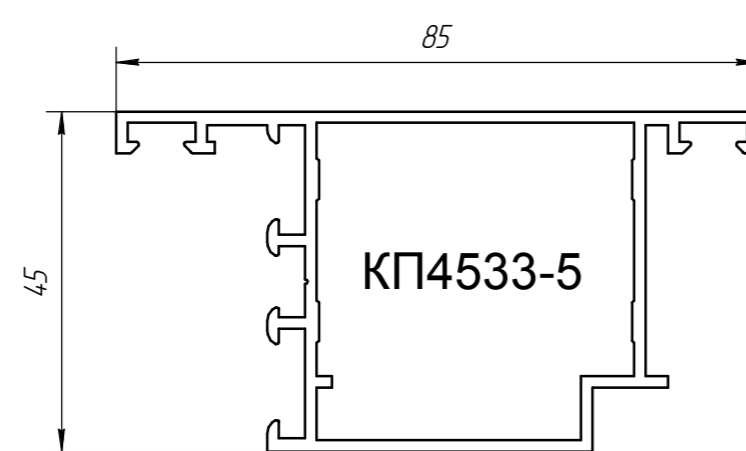
564097



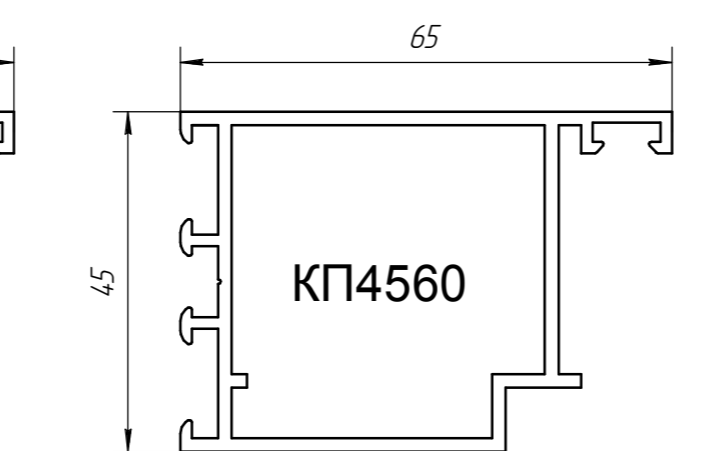
КП4573



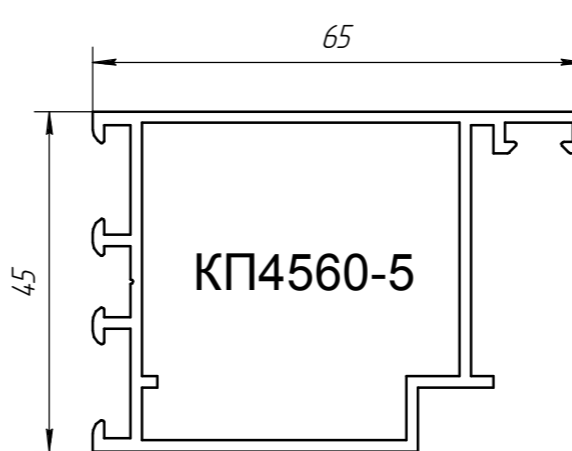
КП4533



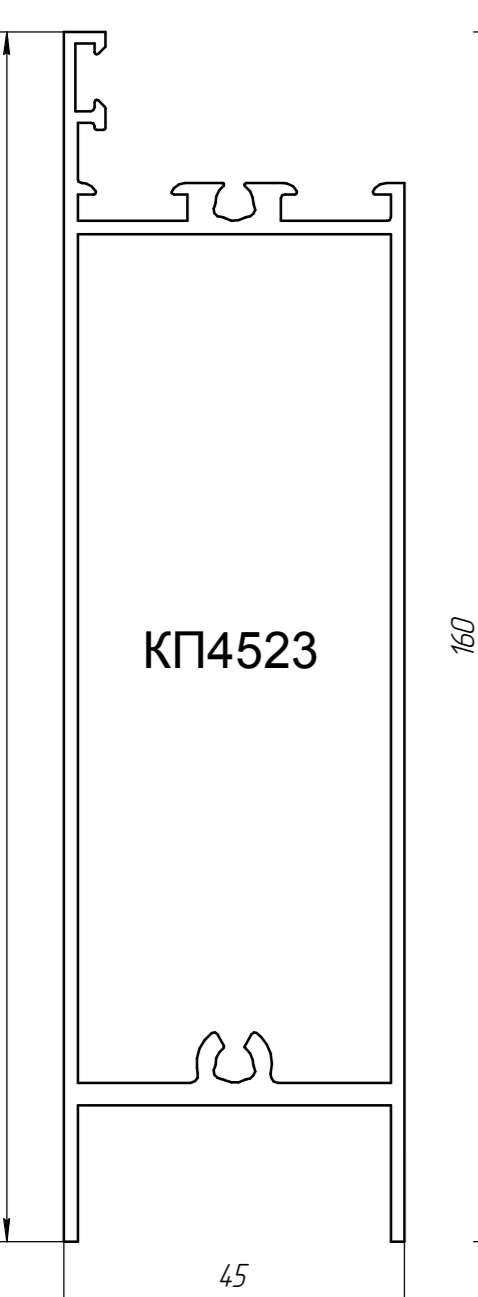
КП4533-5



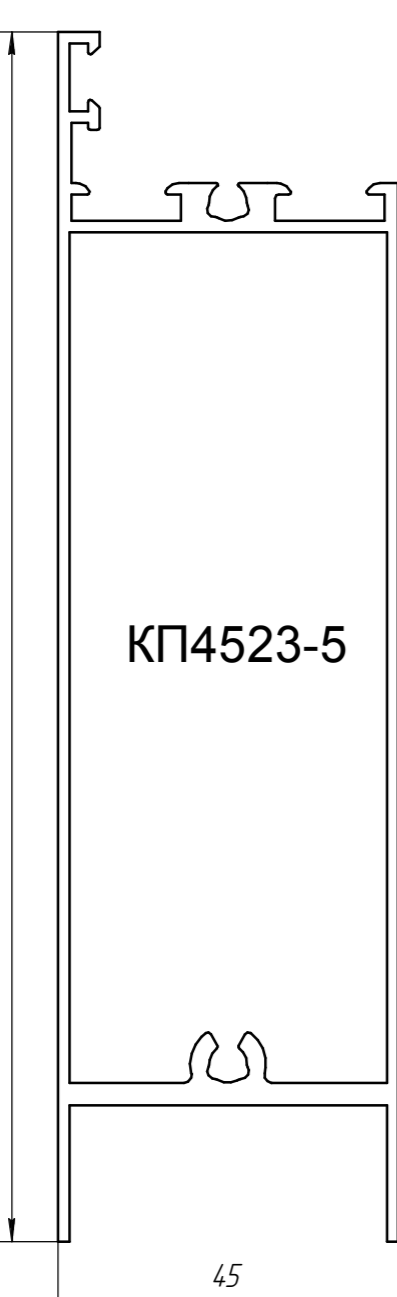
КП4560



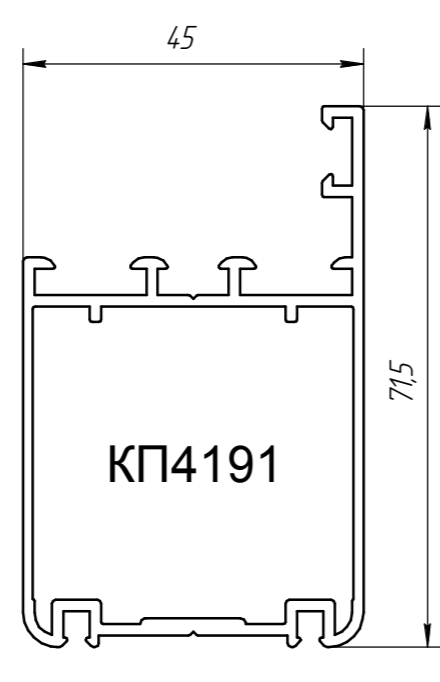
КП4560-5



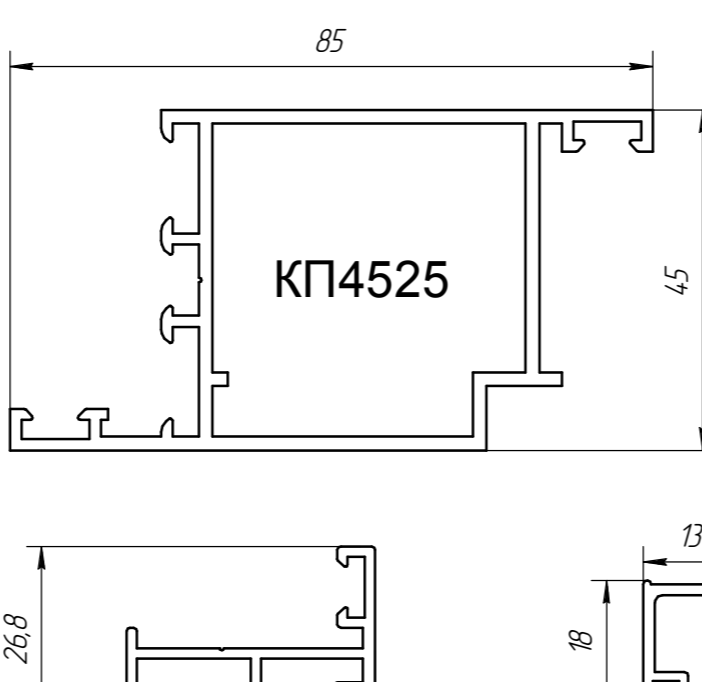
КП4523



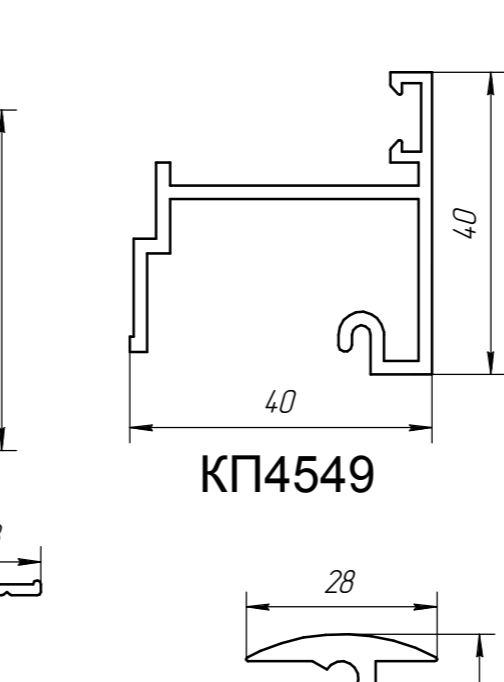
КП4523-5



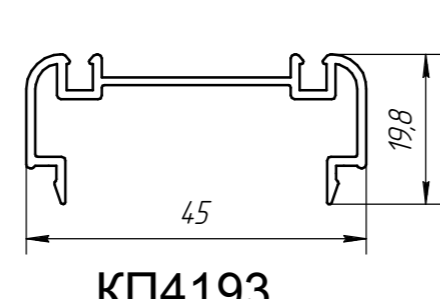
КП4191



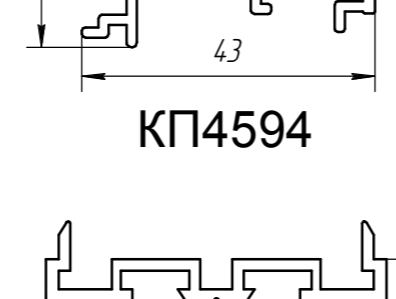
КП4525



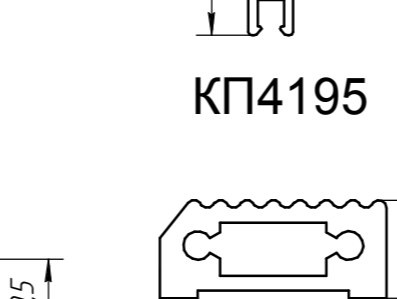
КП4549



КП4193



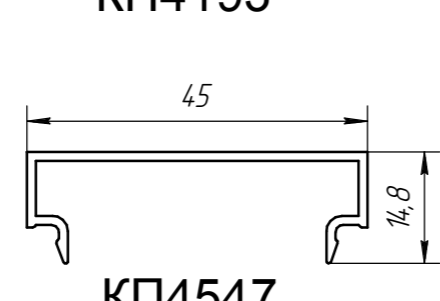
КП4594



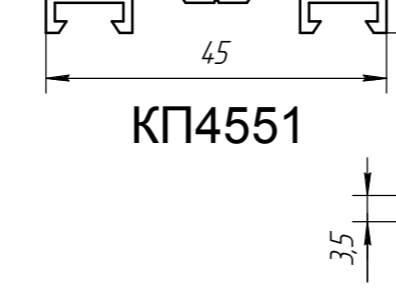
КП4195



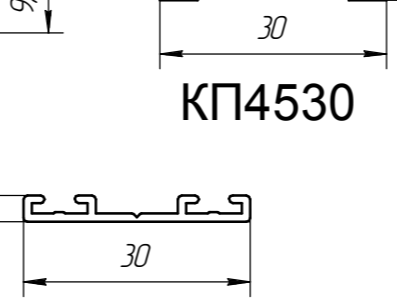
КП4548



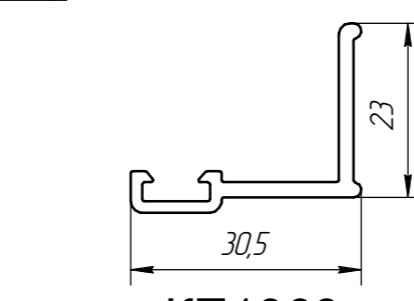
КП4547



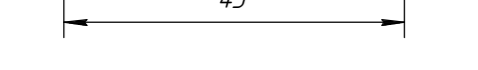
КП4551



КП4530



КП4192



КП1368

Геометрические характеристики

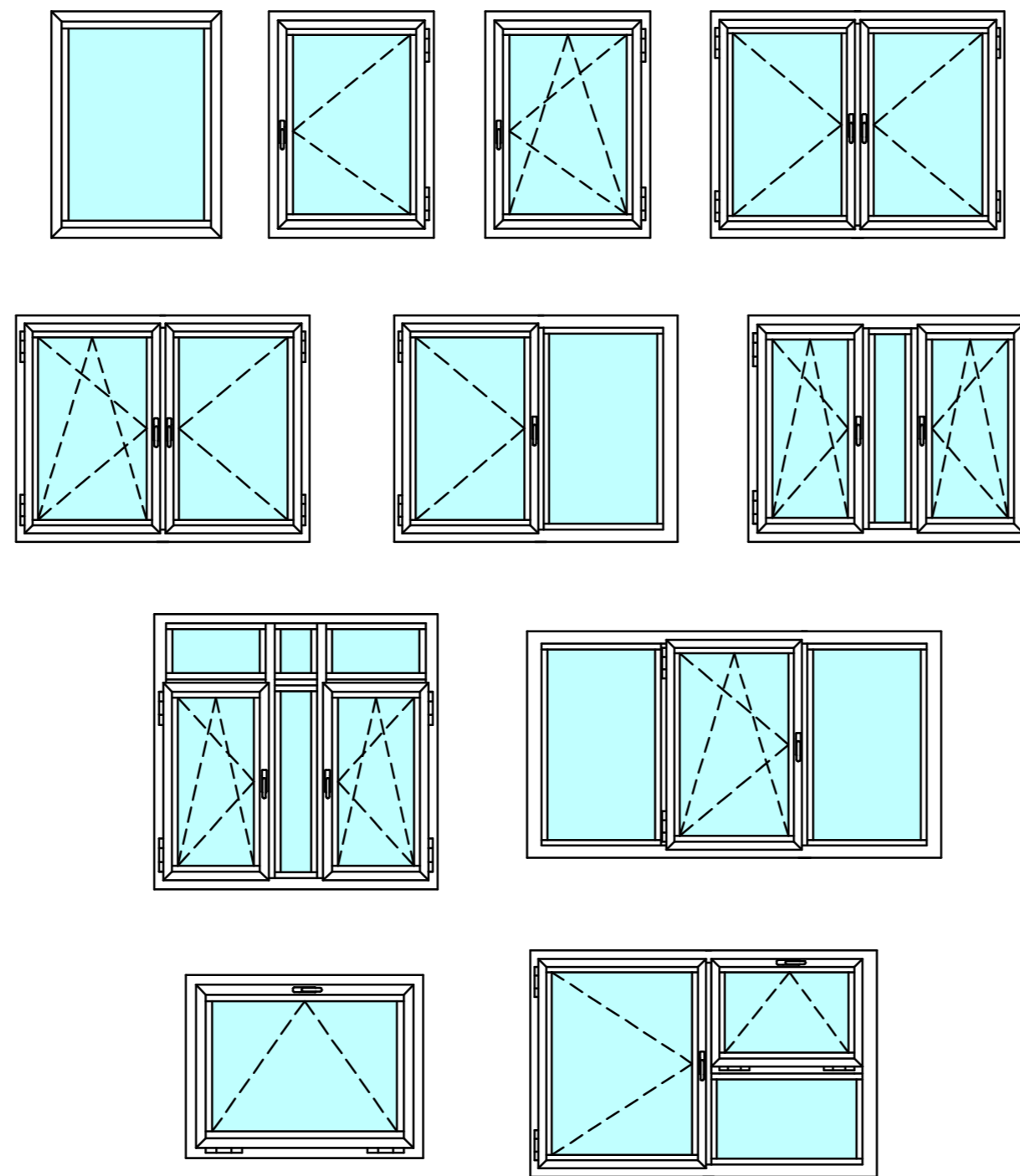
Шифр профиля	Диаметр описанной окружности, мм	Площадь сечения, см ²	Масса кг/мл	Ж,см4	Wx,см3	Wy,см4	Wу,см3
КП1225	140	2,646	0,717	-	-	-	-
КП1368	39	1,123	0,304	1,12	0,57	0,57	0,32
КП1566	98	14,54	0,394	-	-	-	-
КП2998-1	84,4	3,66	0,992	7,6	2,32	14,61	5,21
КП4101	79	3,77	1,022	10,66	2,83	9,93	3,92
КП4102	65	3,359	0,91	6,82	0,73	8,51	3,67
КП4103	105	6,121	1,659	14,5	3,99	56,69	10,87
КП4104	114	7,056	1,912	24,63	5,22	67,37	12,89
КП4105	111	6,576	1,782	19,96	4,44	59,32	11,76
КП4106	31	0,753	0,204	-	-	-	-
КП4107	138	9,15	2,479	89,75	16	89,75	16
КП4108	27	0,522	0,141	-	-	-	-
КП4109	100	6,297	1,706	13,24	4,79	52,08	10,94
КП4110	55	2,202	0,597	1,78	1,27	4,41	1,43
КП4111	24	0,738	0,2	-	-	-	-
КП4147	142	9,663	2,619	33,77	7,4	157,28	21,73
КП4148	142	9,2	2,49	29,08	6,59	156,04	21,8
КП4149	142	8,724	2,364	22,74	8,75	154,39	21,86
КП4150	62,1	3,492	0,946	7,5	2,8	8,11	3,6
КП4151	78,2	3,944	1,069	11,89	3,17	9,84	3,96
КП4152	102,8	5,936	1,609	14,63	4,03	52,27	10,09
КП4153	137,7	7,661	2,076	17,27	4,83	113,07	16,52
КП4154	26,8	0,74	0,201	-	-	-	-
КП4167	59,5	4,485	1,215	1,25	1,72	16,4	5,63
КП4182	46,7	2,042	0,554	1,49	0,75	3,21	1,16
КП4183	118,6	6,82	1,848	98,02	3,06	21,23	9,44
КП4191	82,64	3,796	1,029	18,41	4,42	11,12	4,45
КП4192	30,2	0,501	0,136	-	-	-	-
КП4193	46,3	0,126	0,332	-	-	-	-
КП4194	100,3	5,42	1,41	4,714	9,77	15,93	7,08
КП4195	22	0,541	0,147	-	-	-	-
КП4199	128,1	5,216	1,414	82,32	12,66	5,13	2,57
КП41245	122,4	15,39	4,17	-	-	-	-
КП41329	160,5	6,57	1,779	155,73	19,05	7,77	3,45
КП41332	62,7	4,55	1,233	1,58	1,98	18,8	6,02



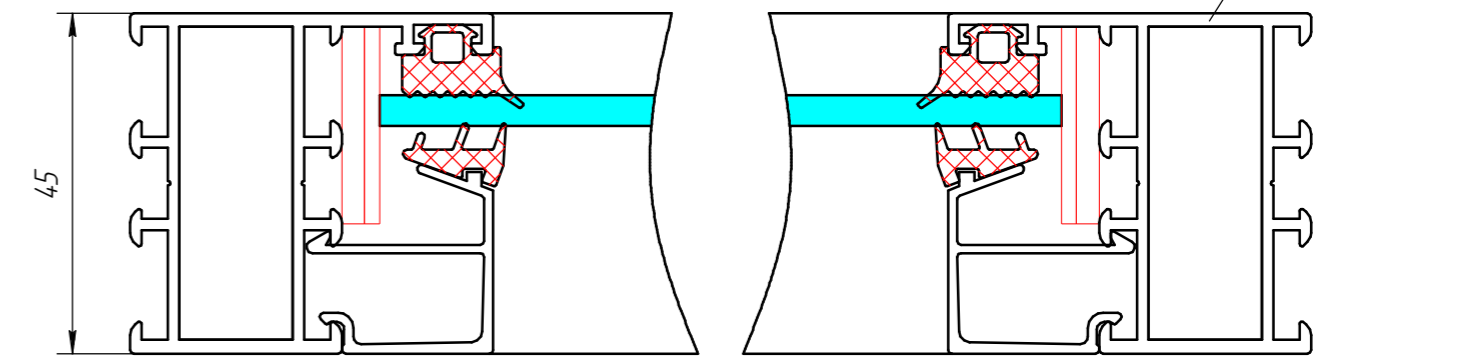
Стальные комплектующие

Шифр	Назначение	Вид	Масса, кг/шт.
ККСУ-02-150 (22)	Кронштейн навесного монтажа стоек КП4.102, КП4.104, КП4.105, КП4.107, КП4.109, КП4.14.7, КП4.14.8, КП4.14.9, КП4.199, КП4.1329		
КСО107	Платик 135x45 мм для установки стоек в проем с помощью закладной КП4.54.3		0,122
КСО108	Платик 90x45 мм для установки стоек в проем с помощью закладной КП4.54.3		0,074
КСО157	Платик 90x55x5 мм для установки стоек в проем с помощью закладной КП4.54.4		0,186
КСО121	Платик 20x115x5 мм для закладной КП4.167С-100		0,090
КСО121-01	Платик 20x120x5 мм для закладной КП4.133С-100		0,094
КПМ05.01	Уголок для жесткости угловых соединений		0,02
КПМ01.01	Штифт $\varnothing 7 \times 30$		0,01
КПМ01.02	Штифт $\varnothing 7 \times 46$		0,015
КПМ01.03	Штифт $\varnothing 7 \times 64$		0,02
КПМ01.06	Штифт $\varnothing 7 \times 36$		0,012
КСО106	Вставка для раздвижной двери, 50x40x4 мм		0,063

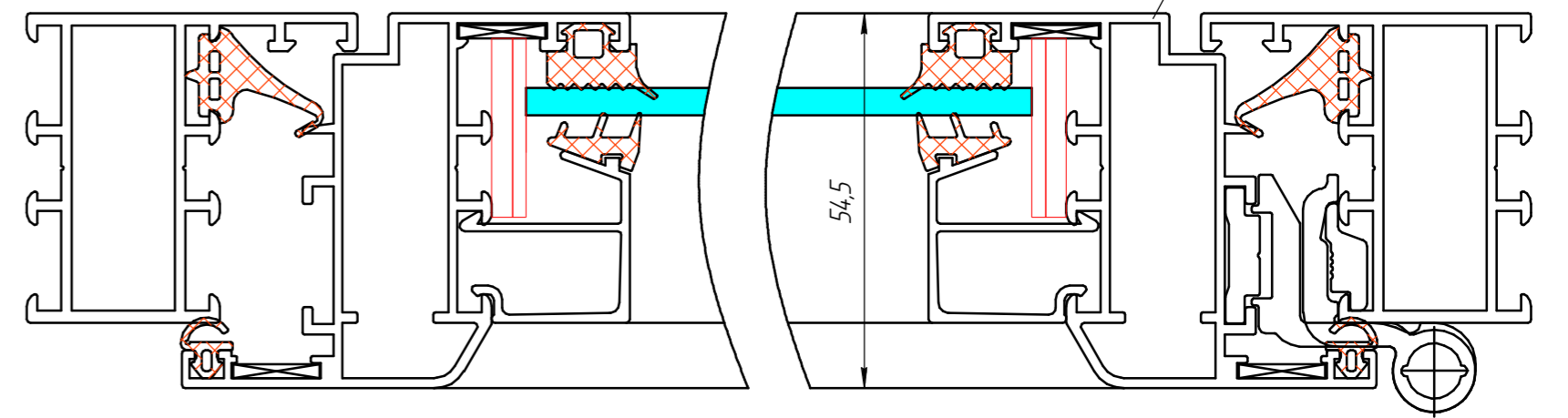
Окна



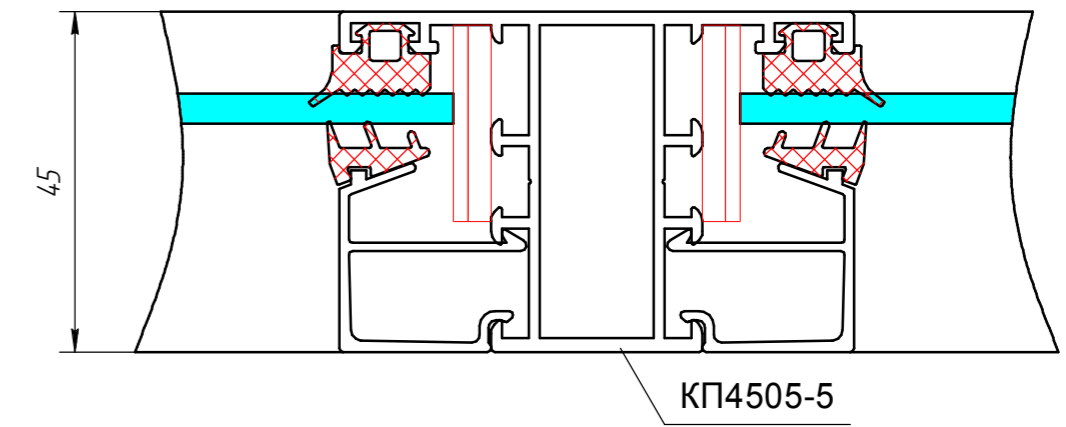
Сечение глухого окна



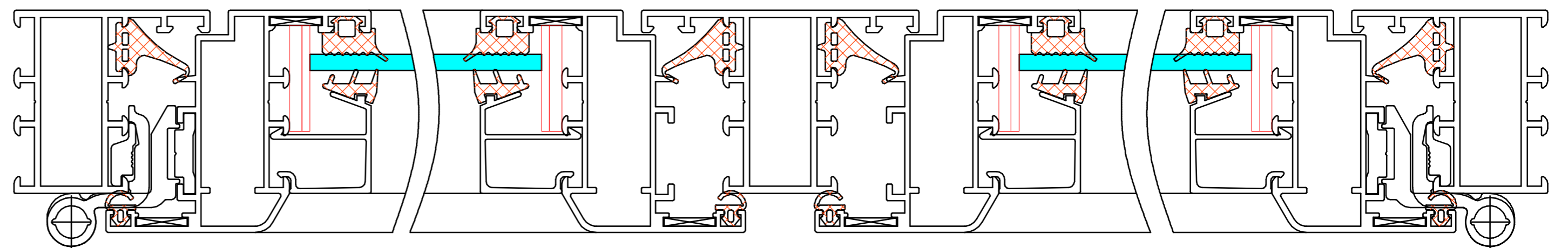
Сечение окна со створкой



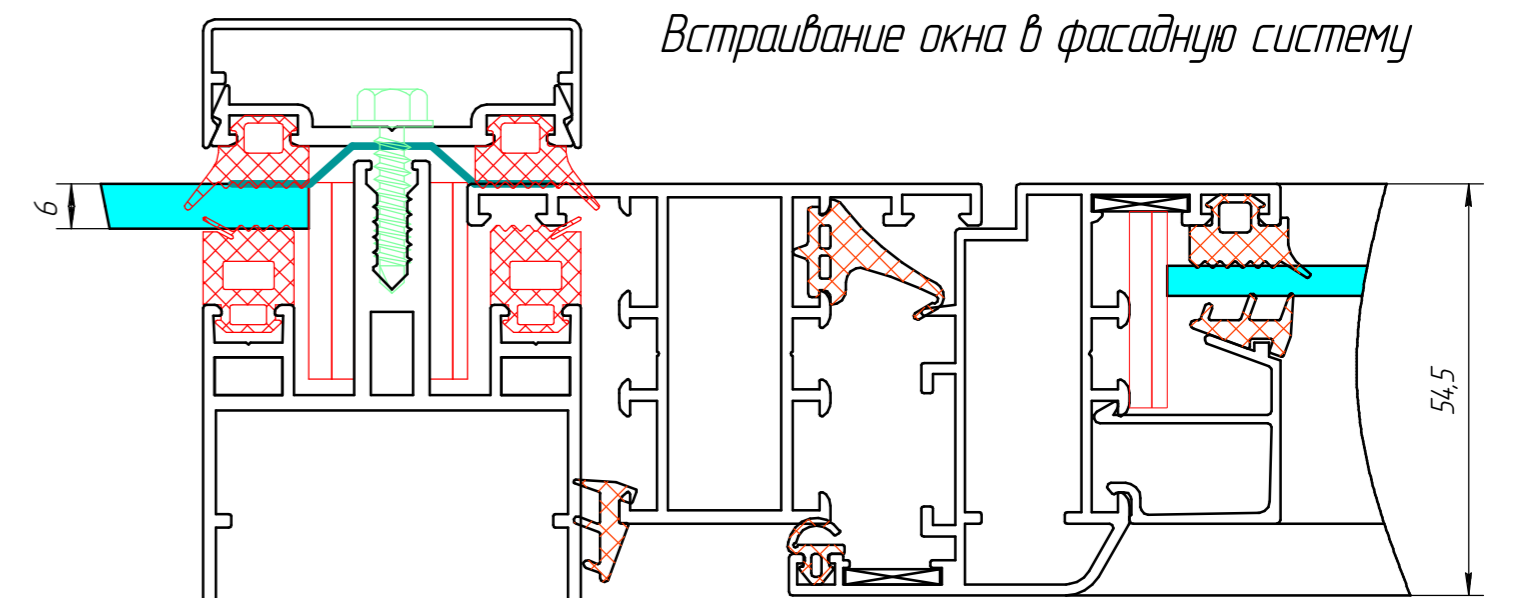
Сечение по impostу



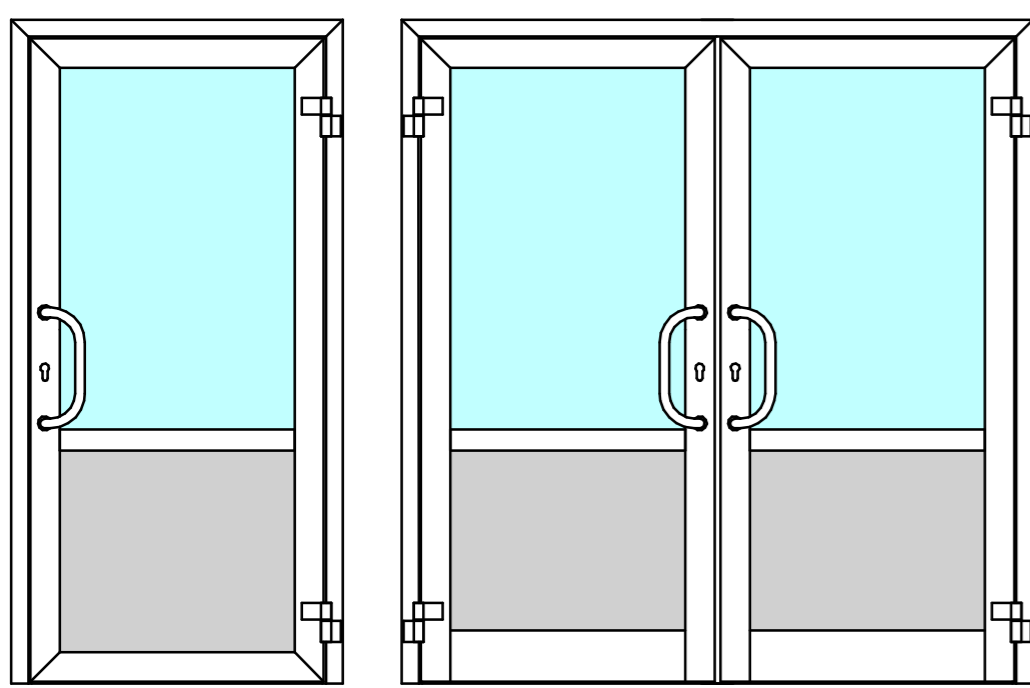
Сечение окна с двумя створками



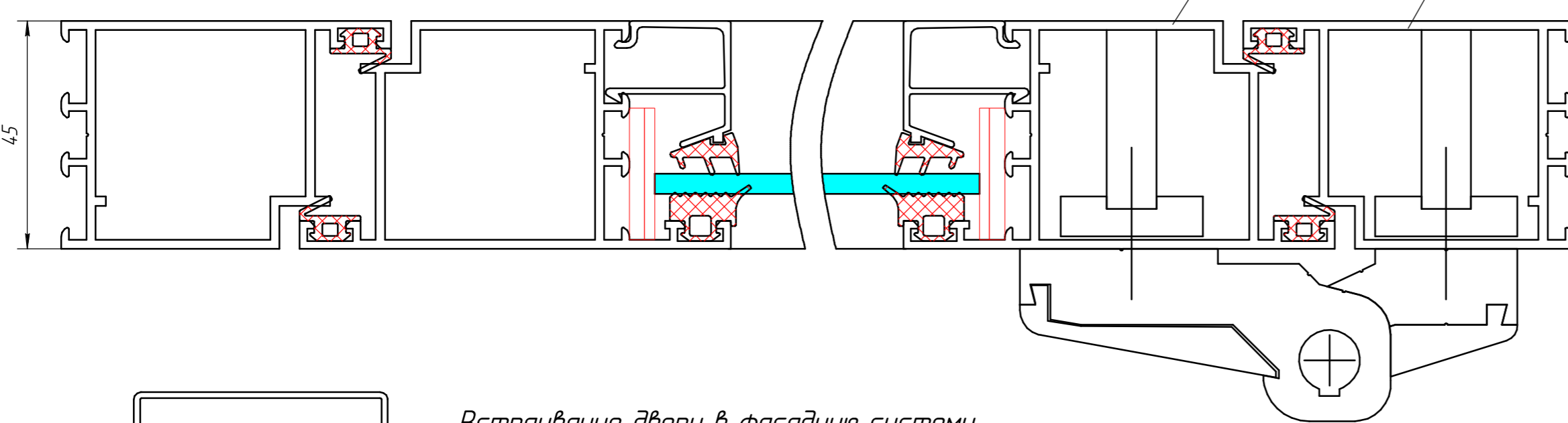
Встраивание окна в фасадную систему



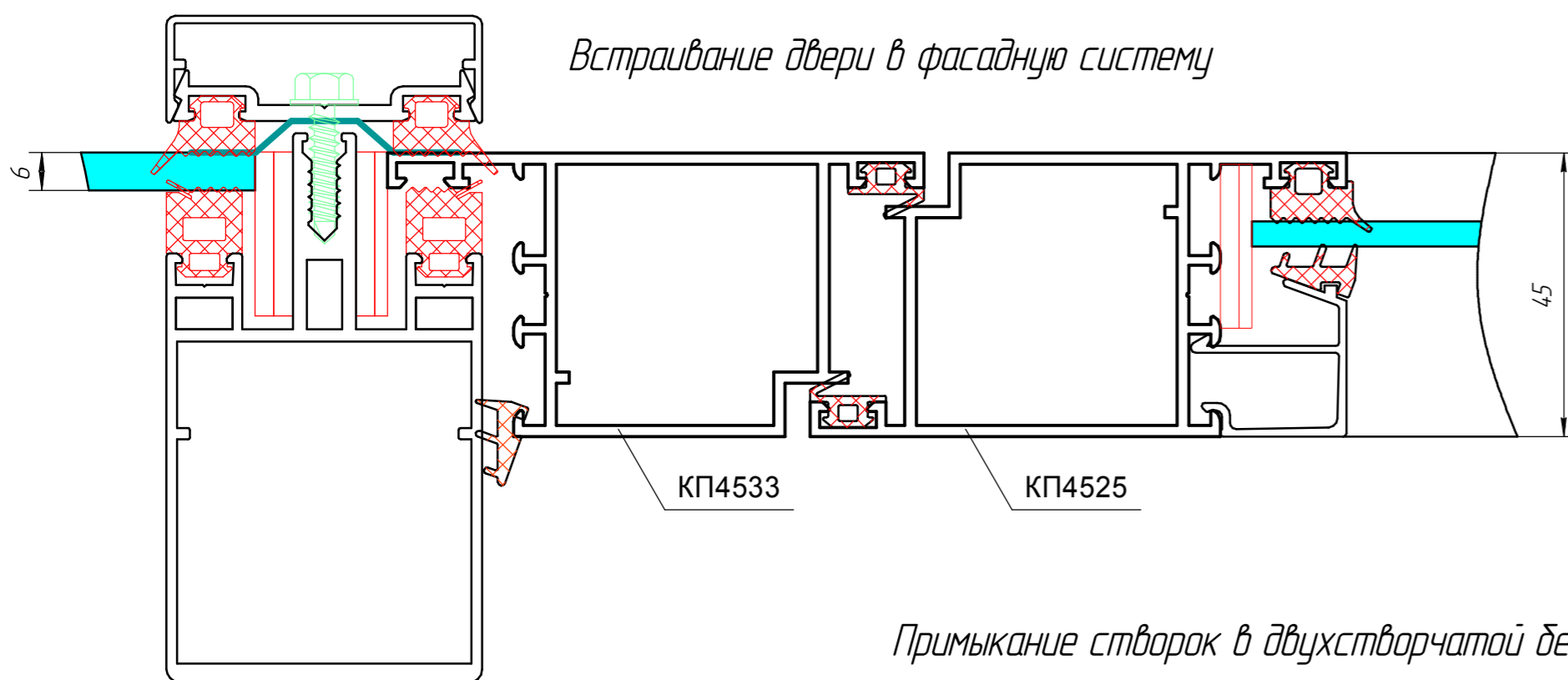
Двери распашные



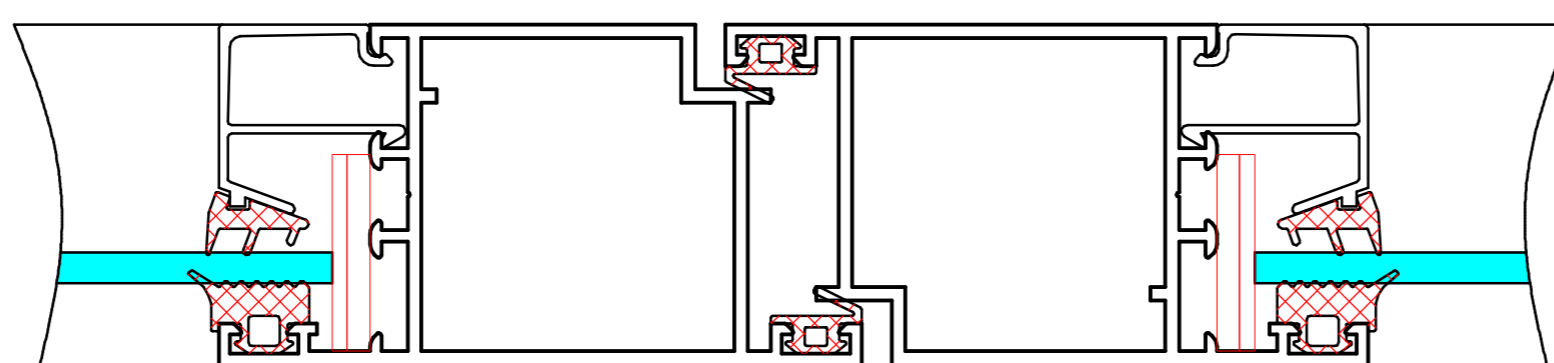
Сечение одностворчатой двери



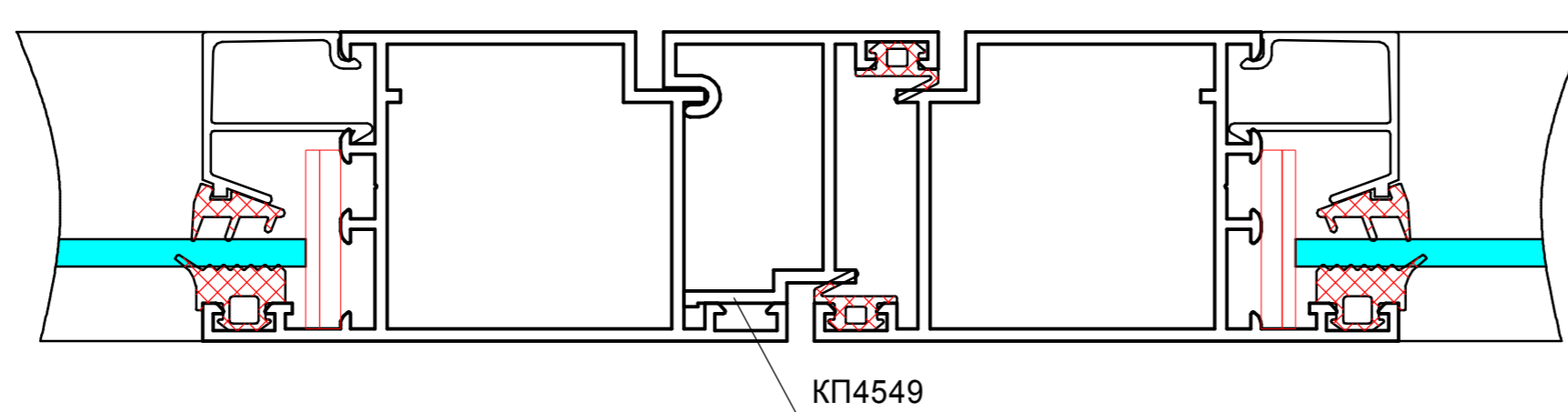
Встраивание двери в фасадную систему



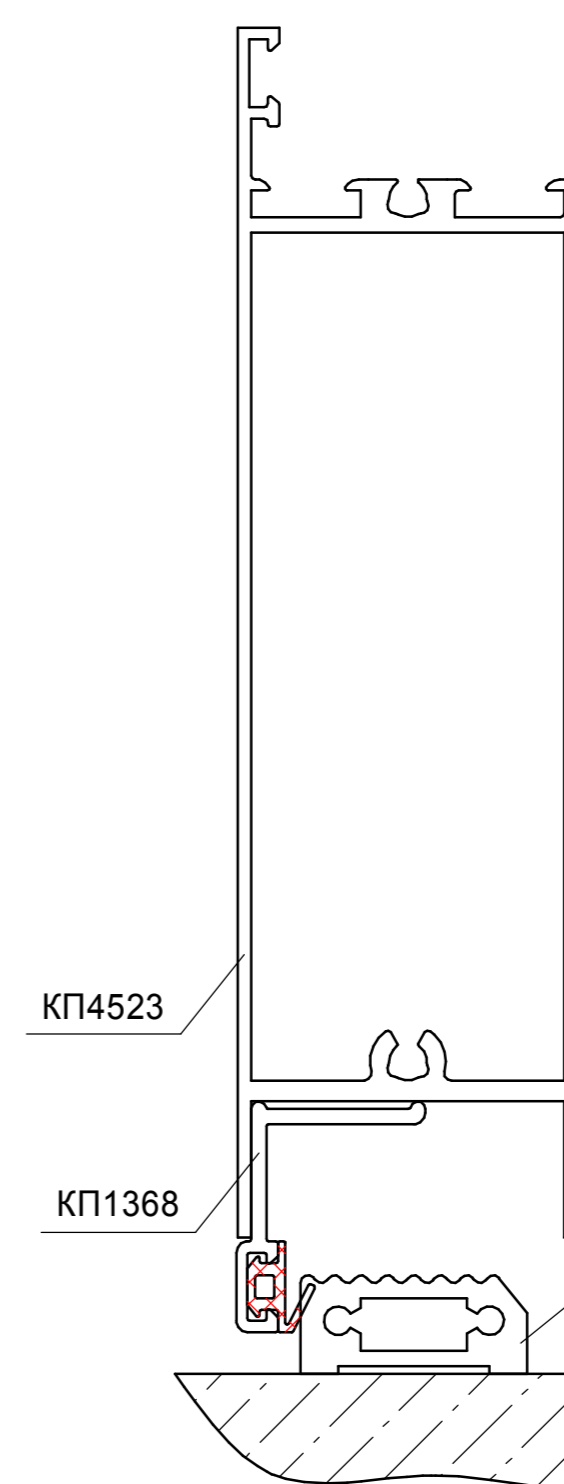
Примыкание створки в двухстворчатой бесшпильной двери



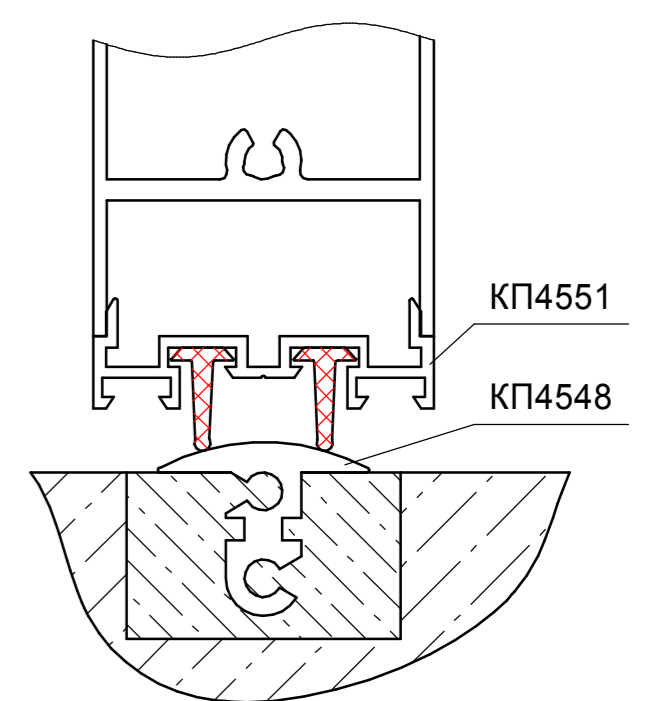
Сечение двухстворчатой двери в месте шпильки



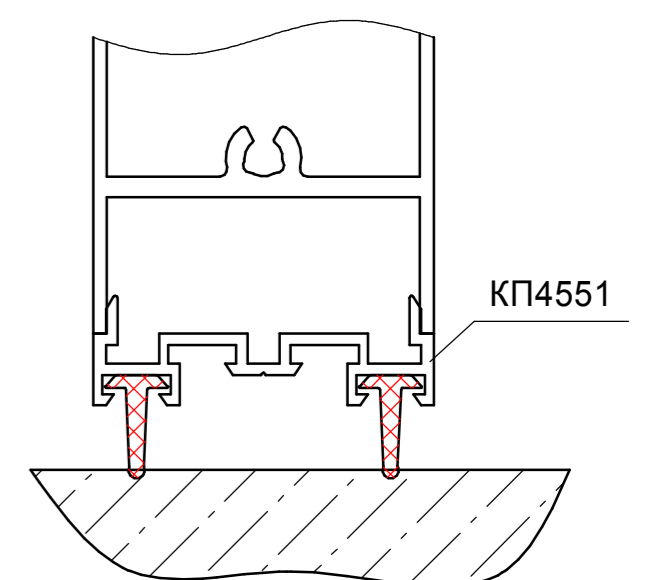
Вариант цоколя двери



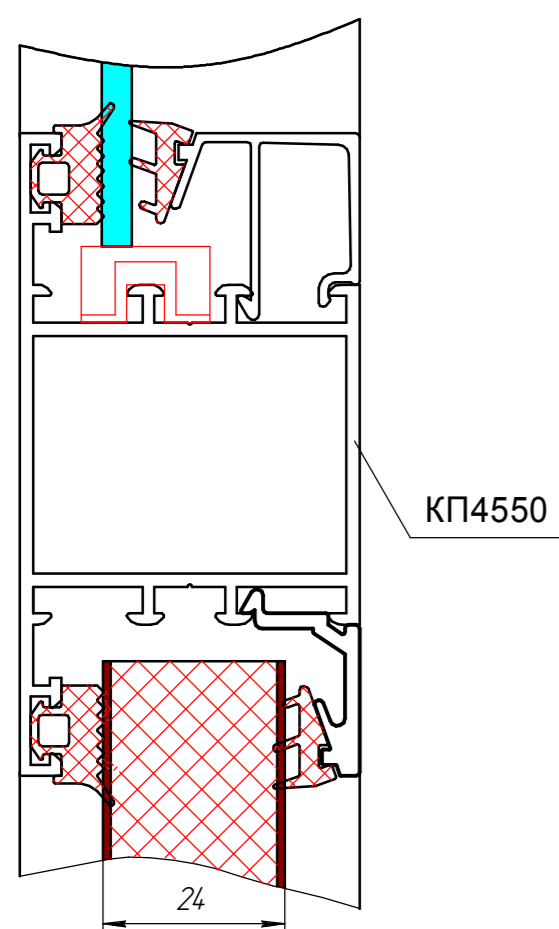
Вариант цоколя двери



Вариант цоколя двери

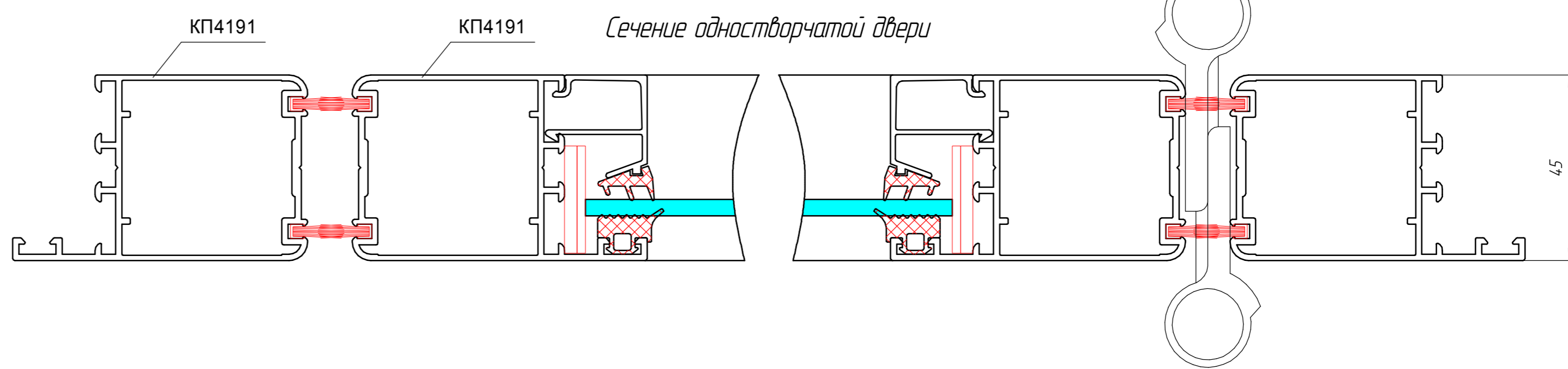
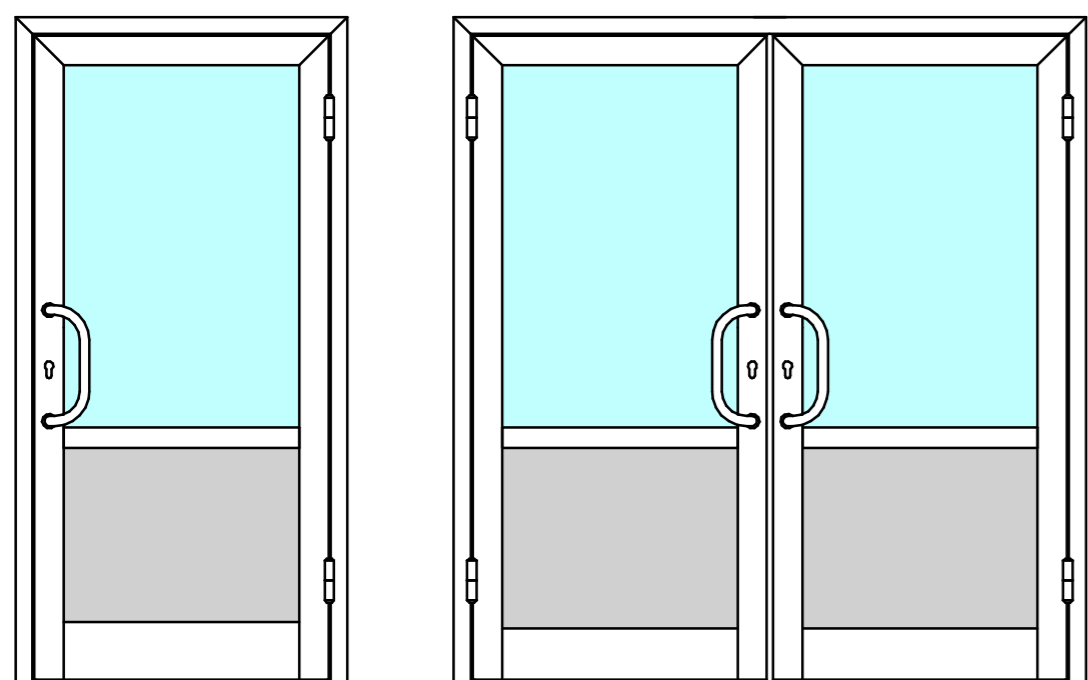


Сечение по impostу

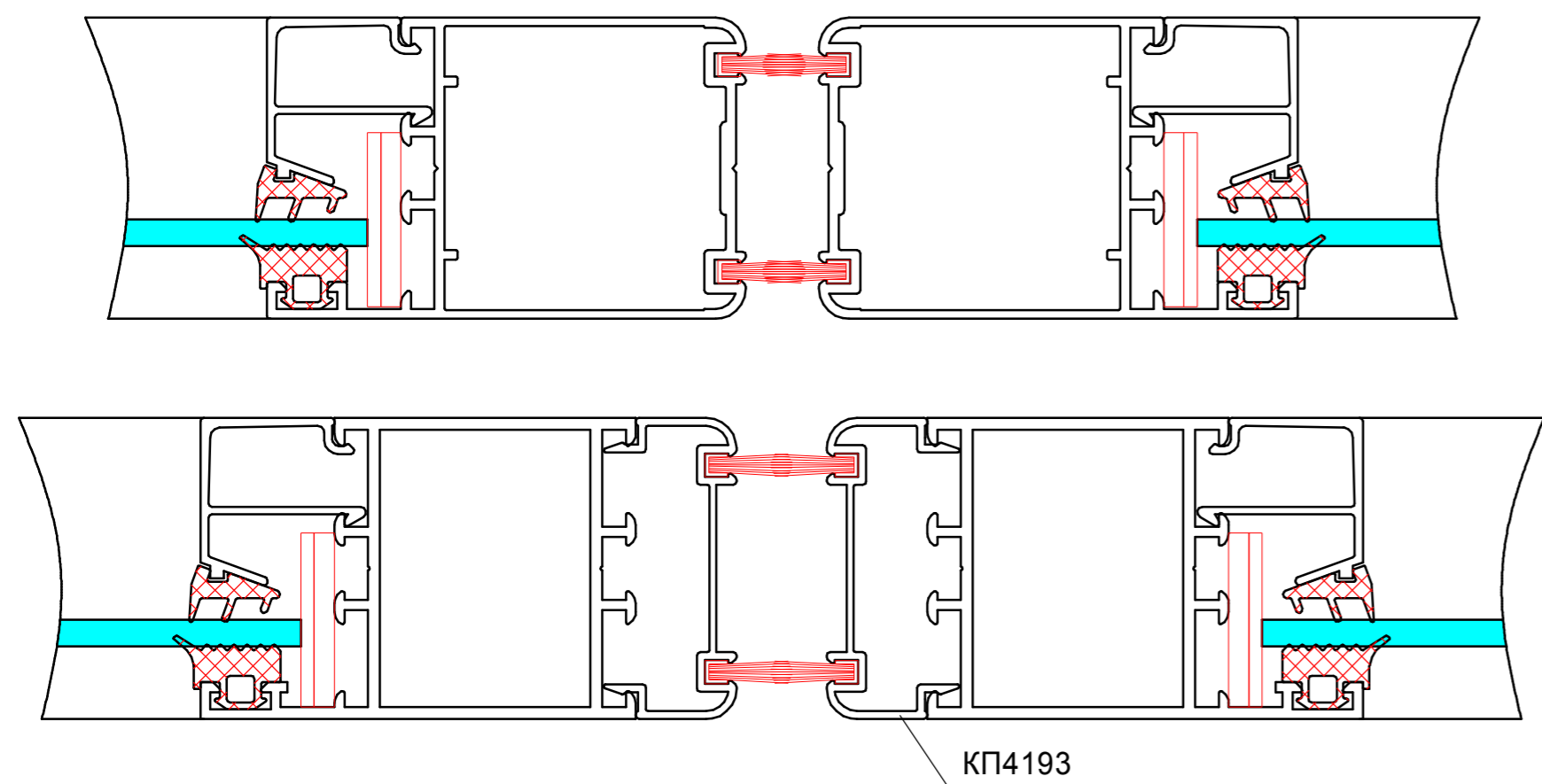




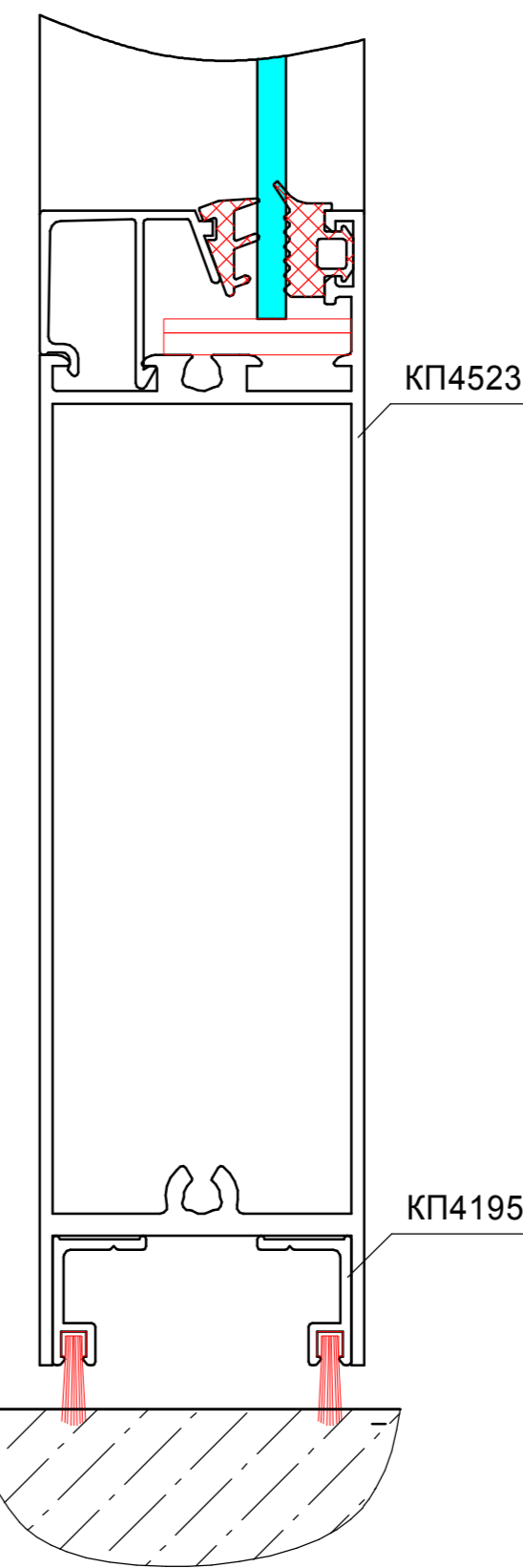
Двери маятниковые



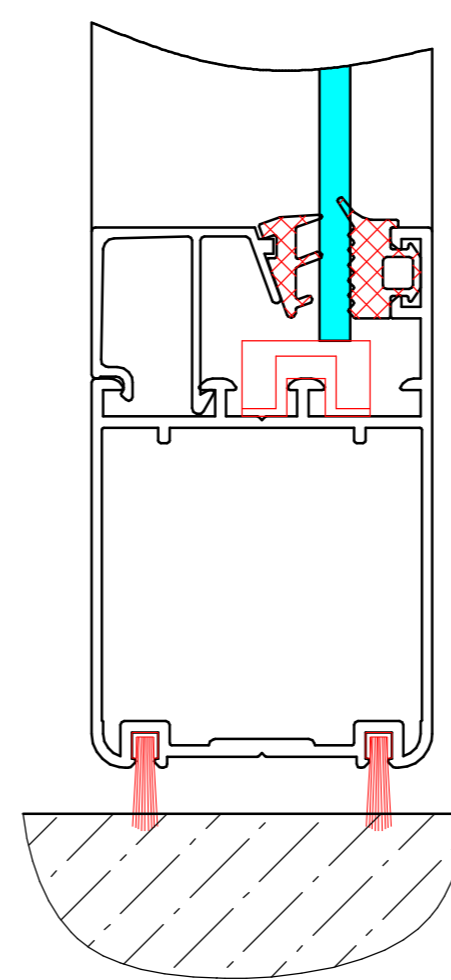
Варианты примыкания створок в двухстворчатой двери



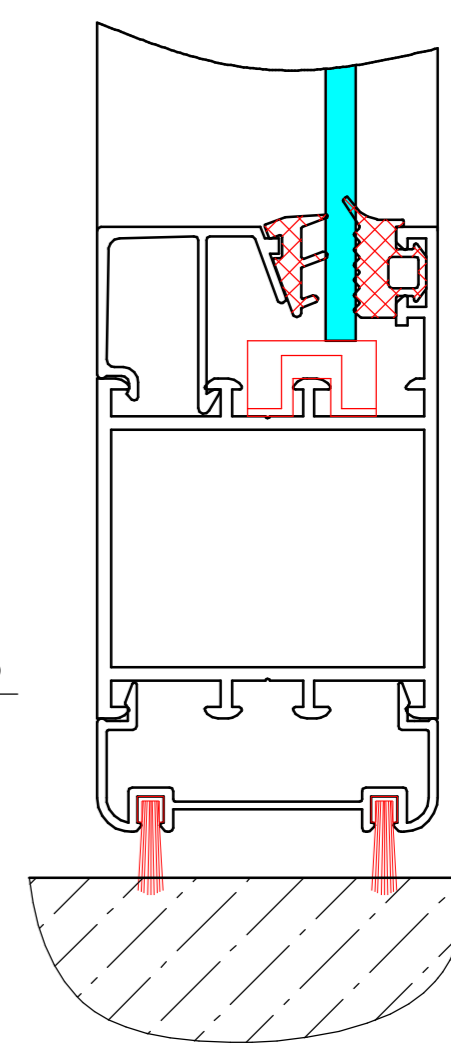
Вариант цоколя двери



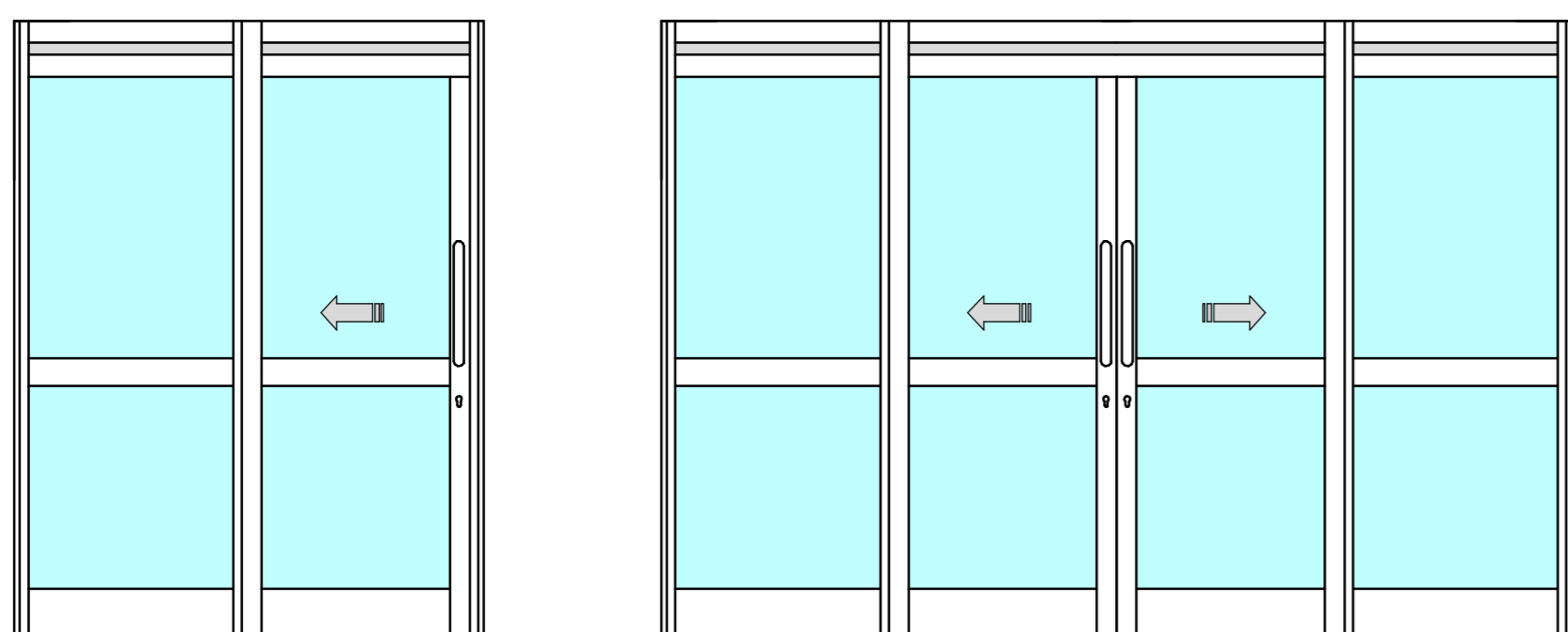
Вариант цоколя двери



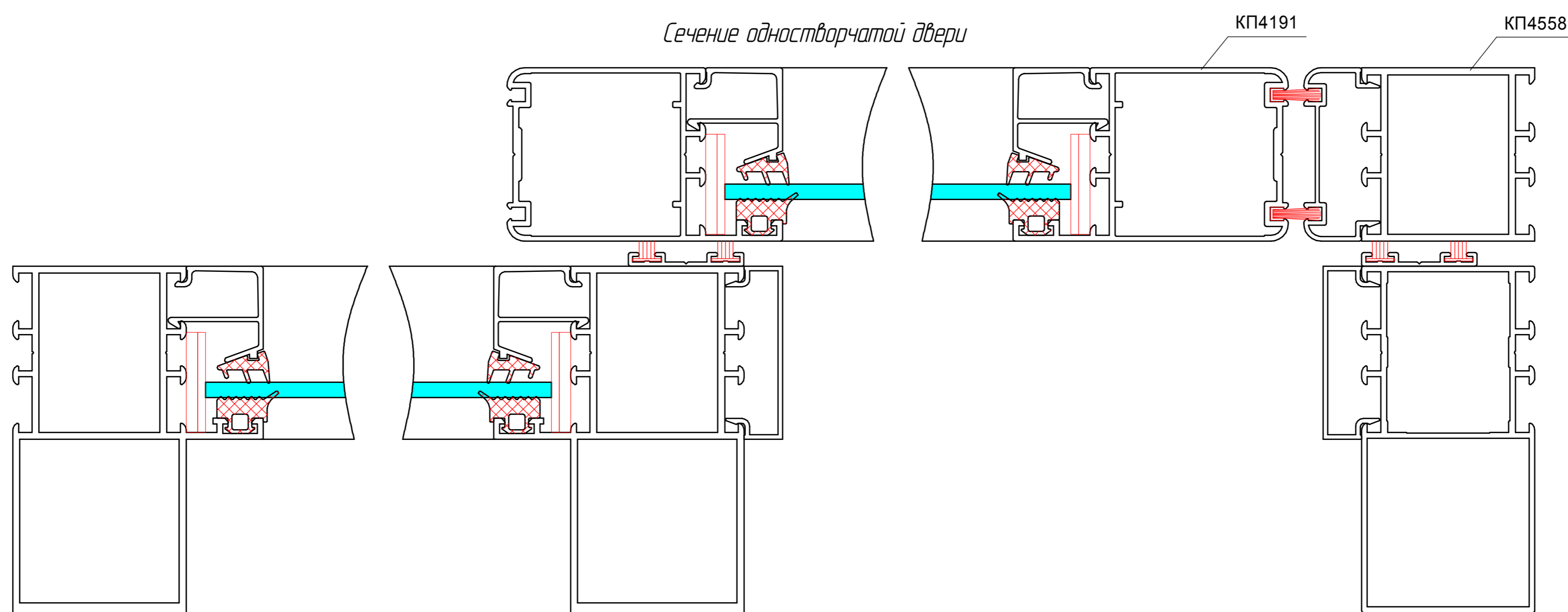
Вариант цоколя двери



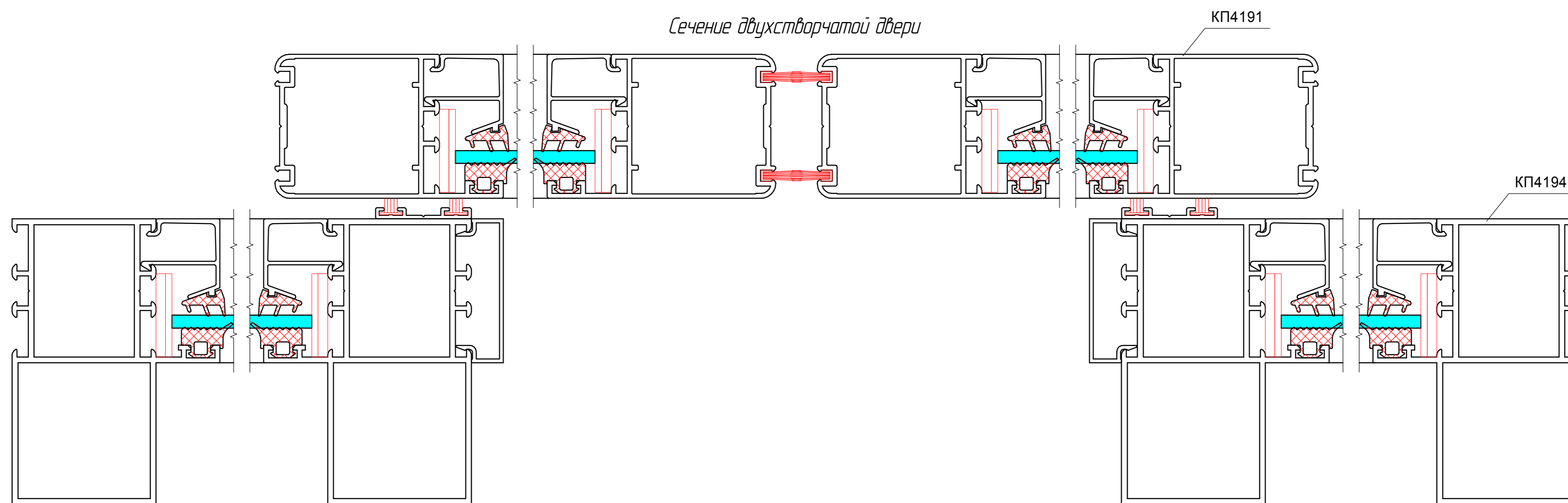
Двери раздвижные



Сечение одностворчатой двери

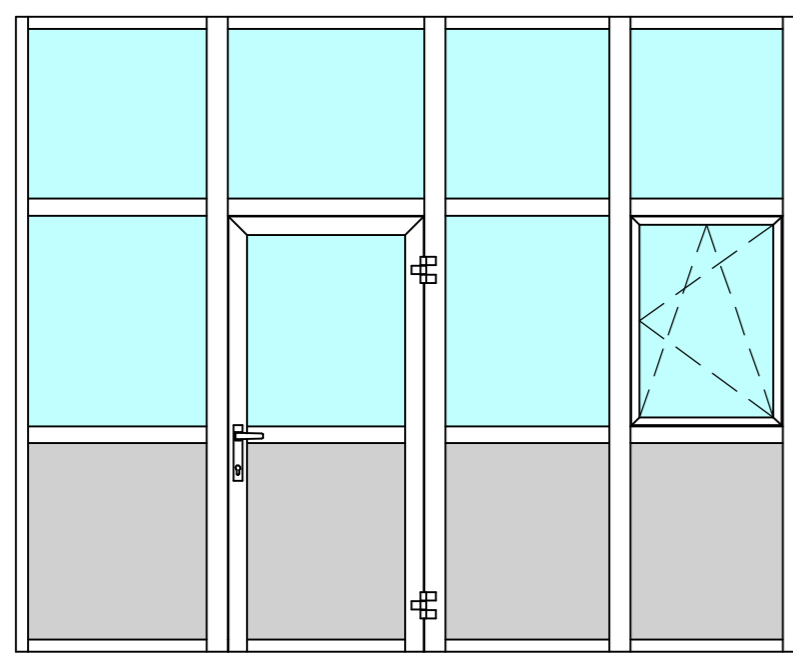


Сечение двухстворчатой двери

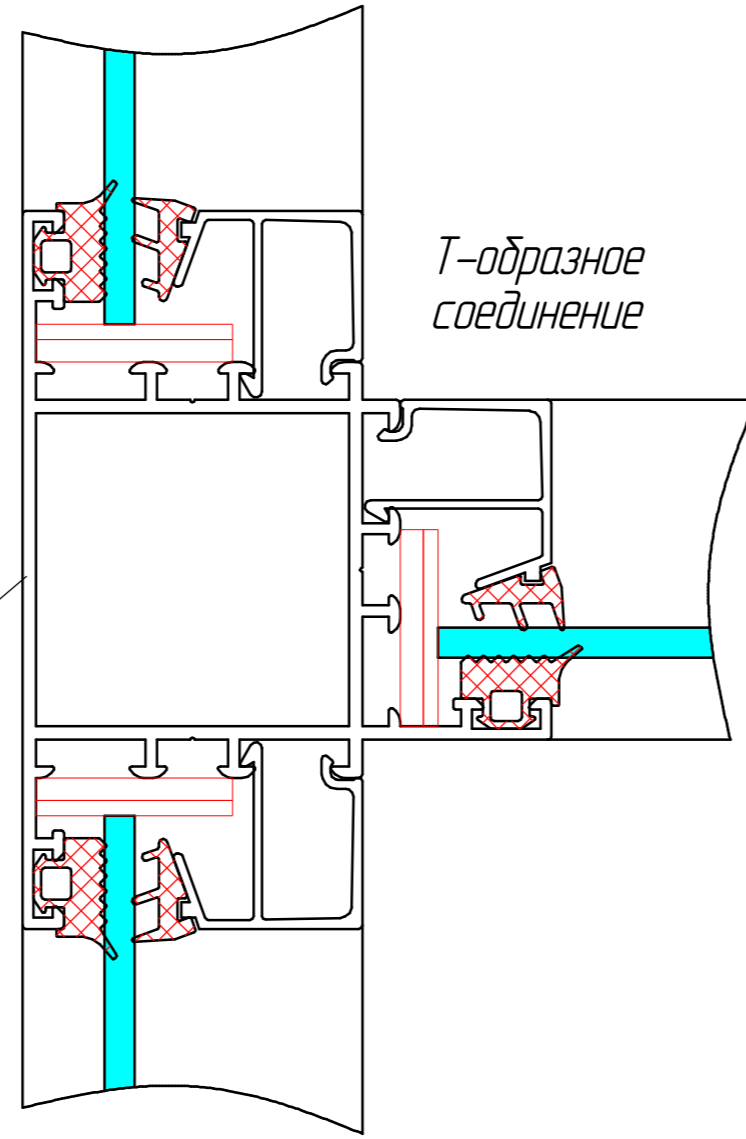




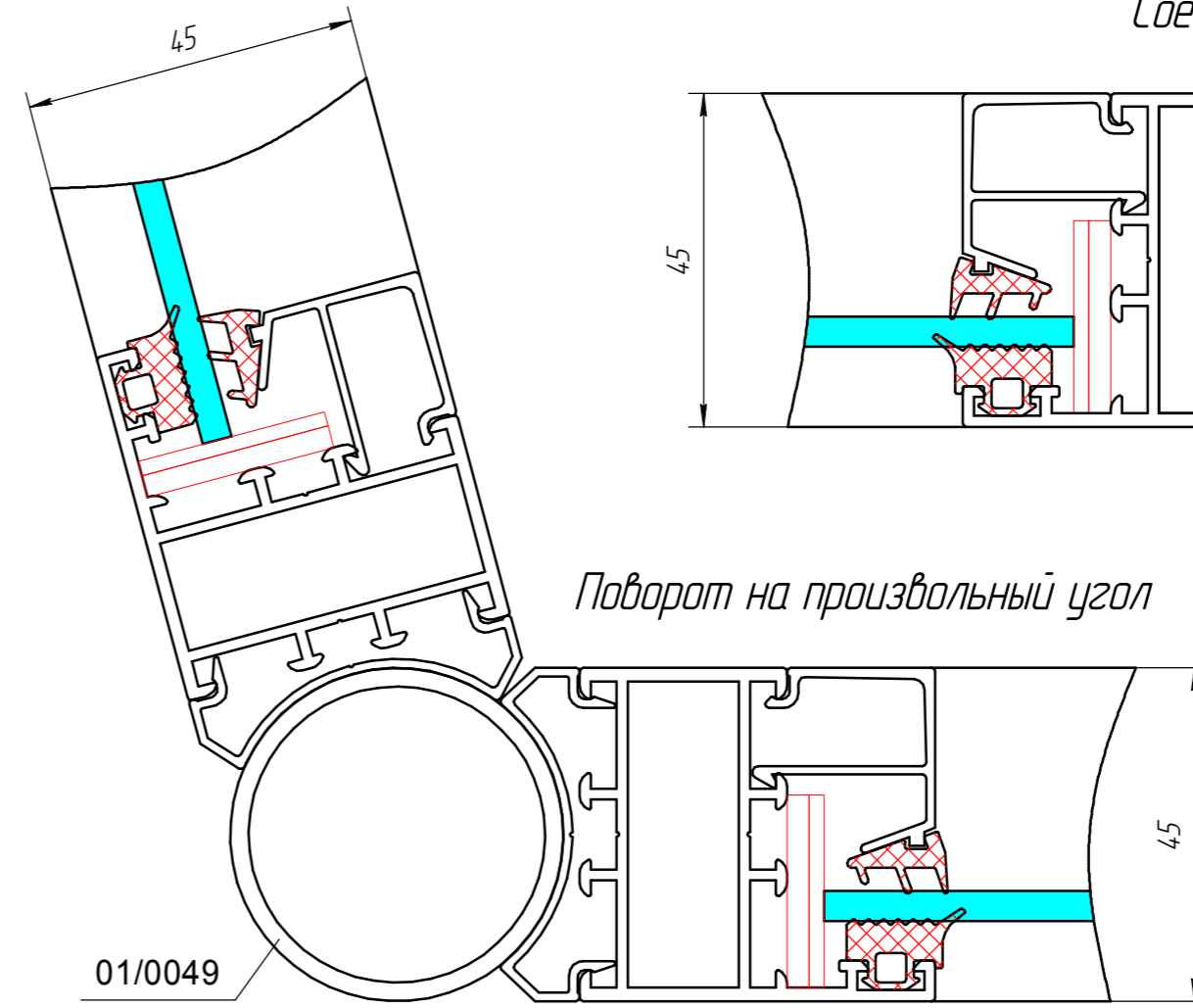
Перегородки, витражи



КП4519

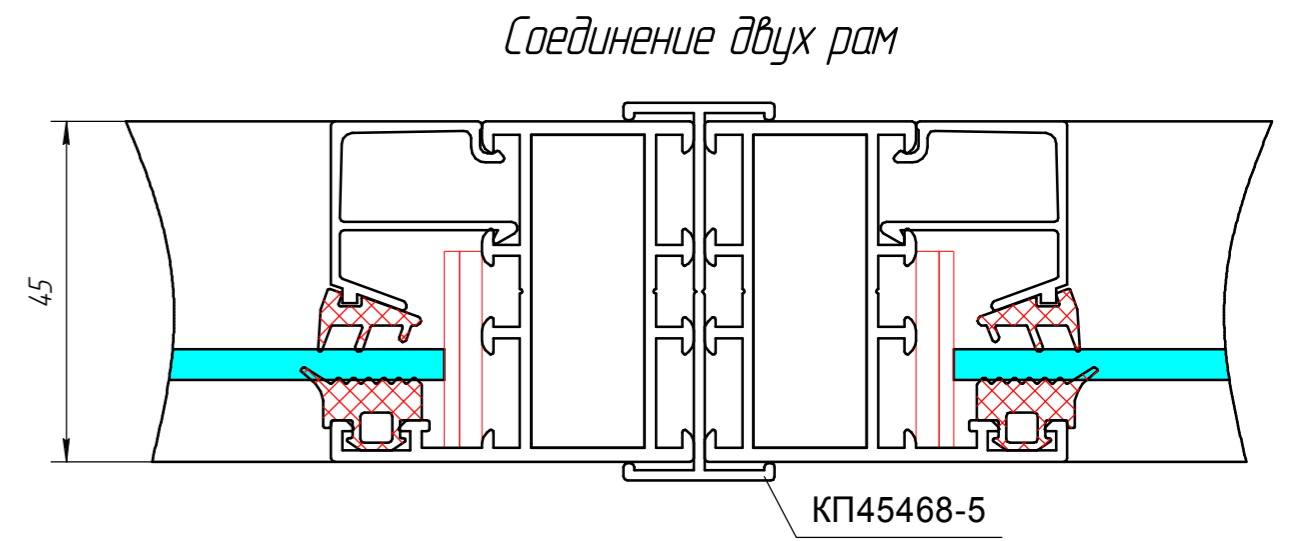


T-образное соединение



01/0049

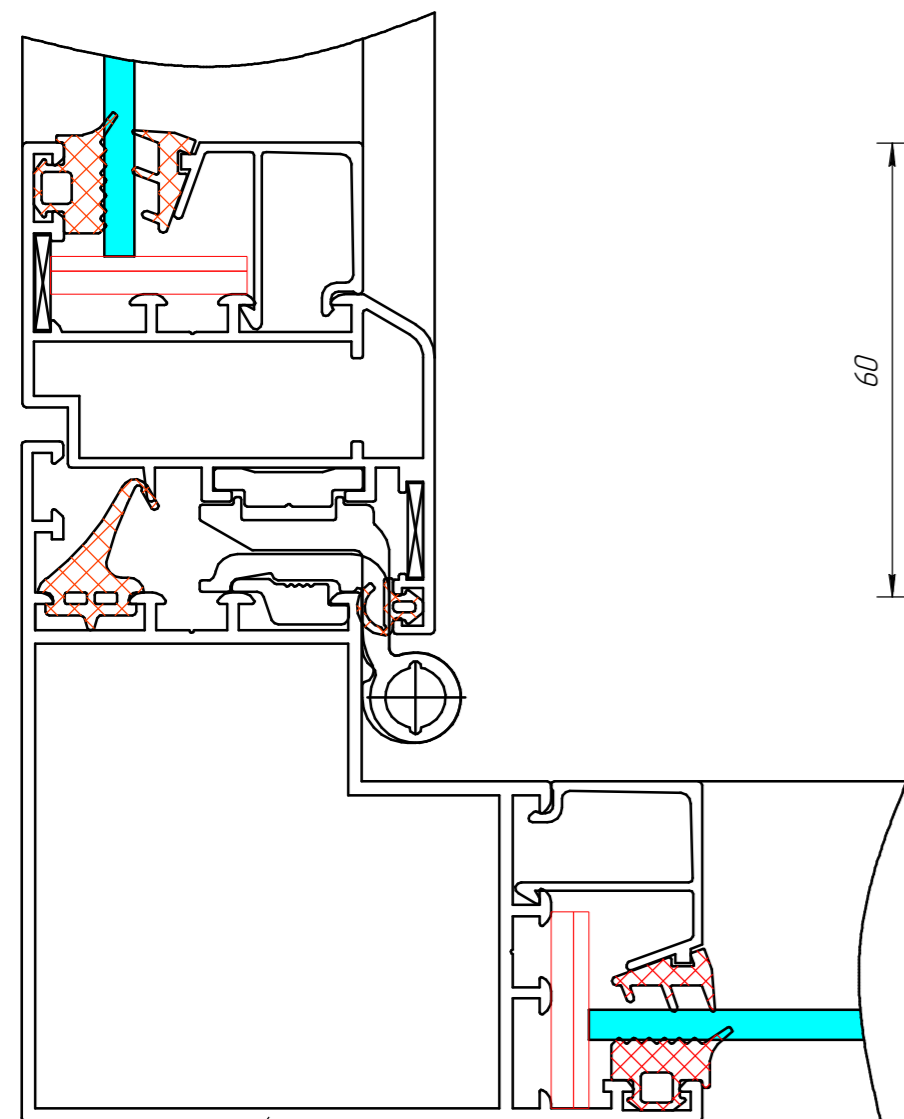
Поворот на произвольный угол



Соединение двух рам

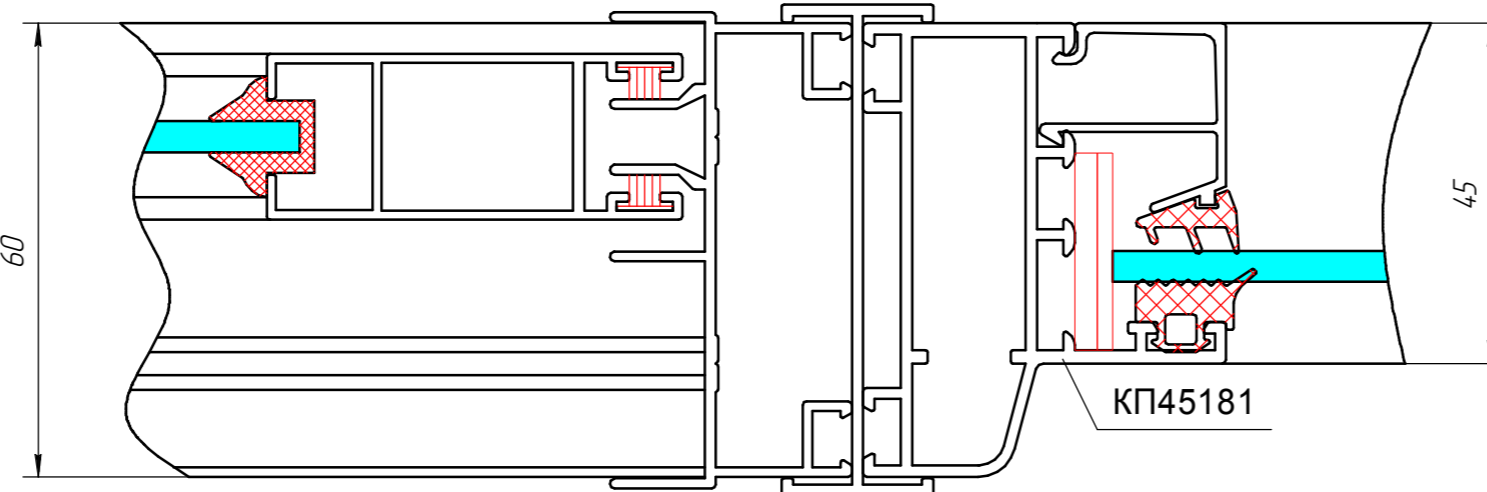
КП45468-5

Встраивание окна в перегородку (витраж), поворот на 90 градусов



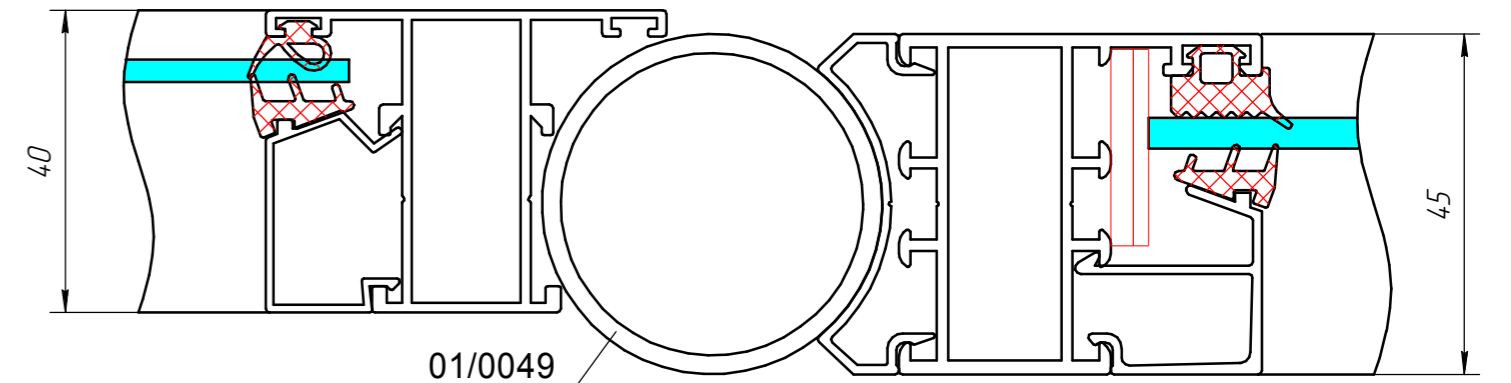
КП4529

Переход из системы КП54 к системе РС60



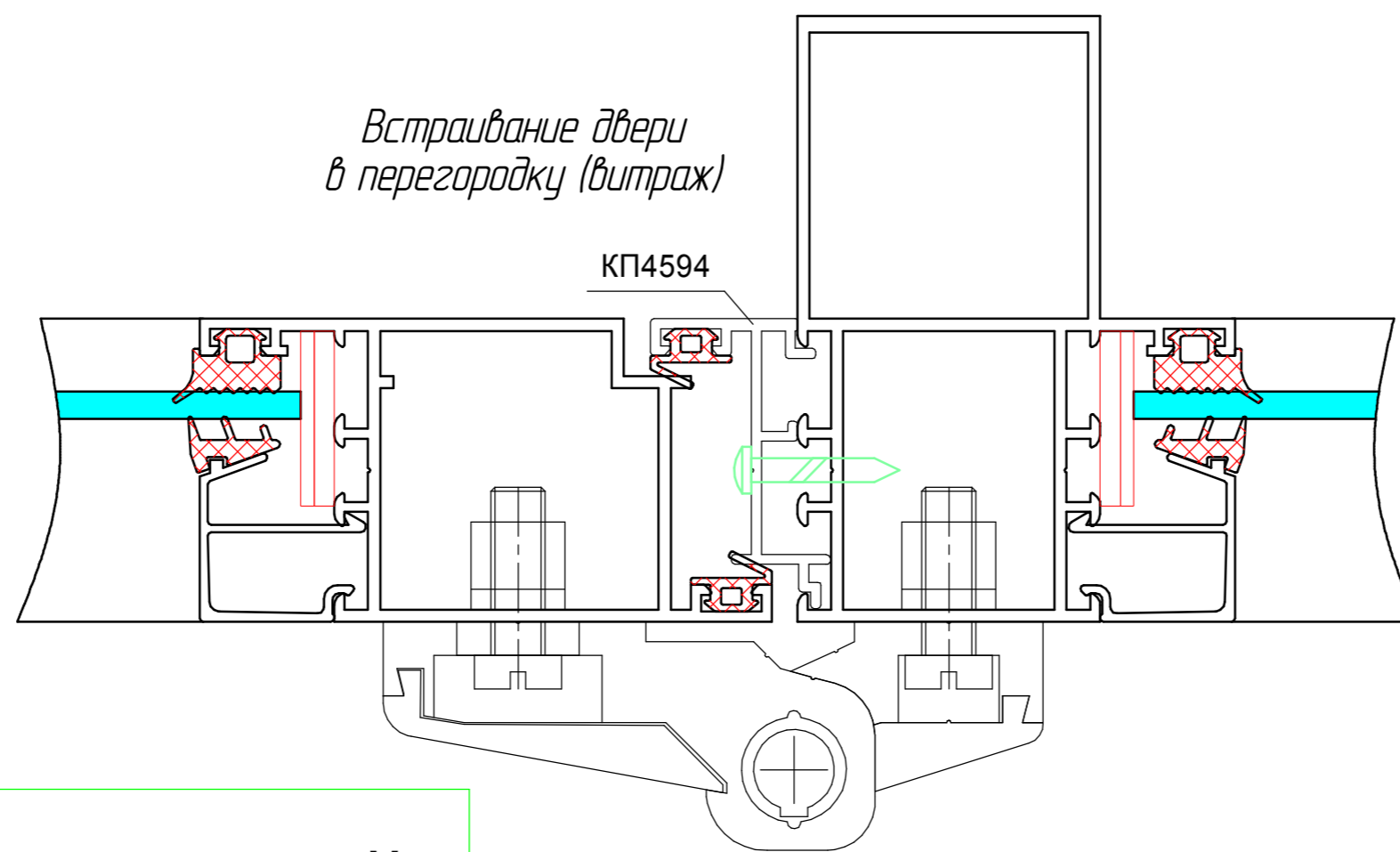
КП45181

Переход из системы КП54 к системе КП47

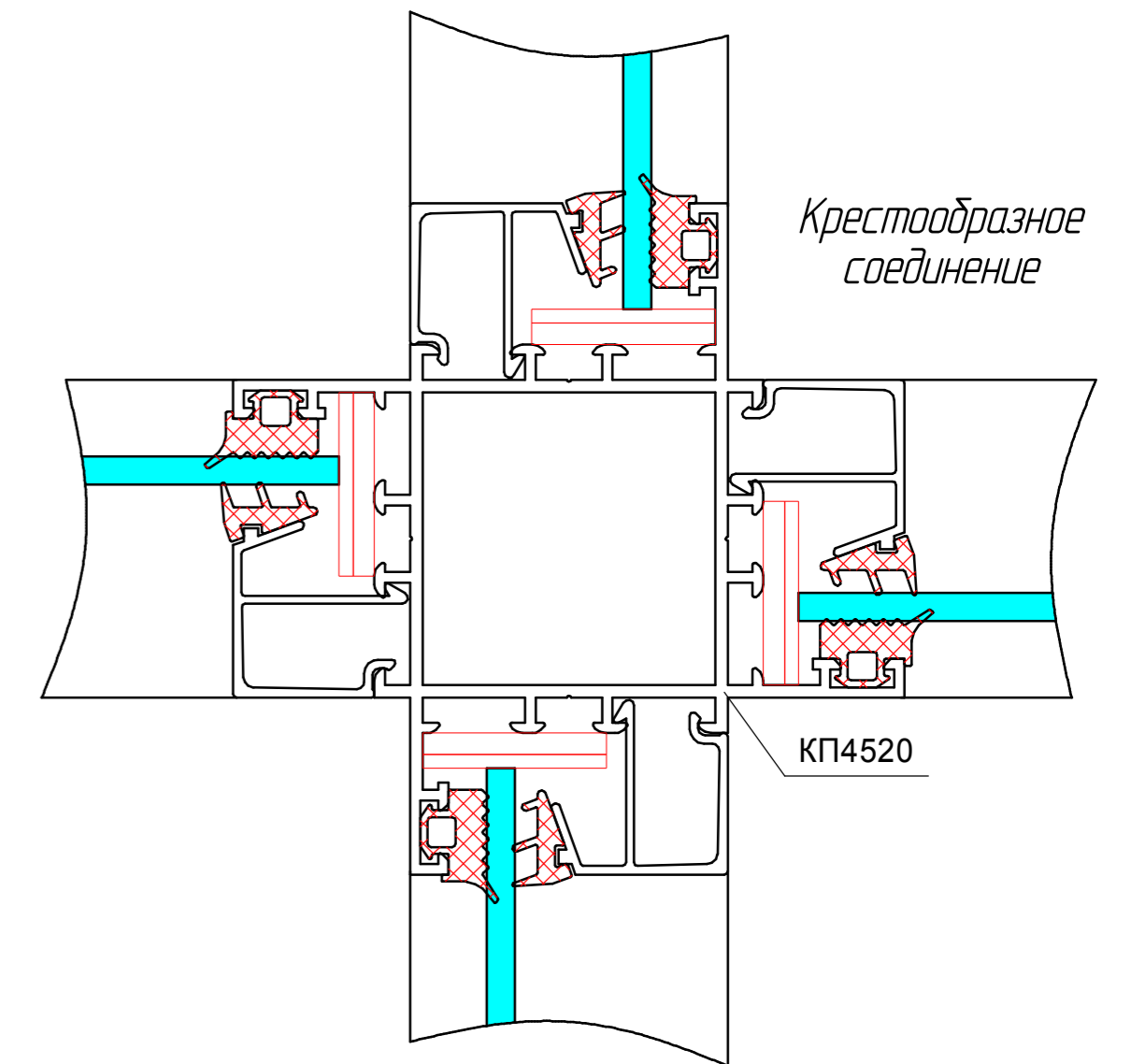


01/0049

Встраивание двери в перегородку (витраж)



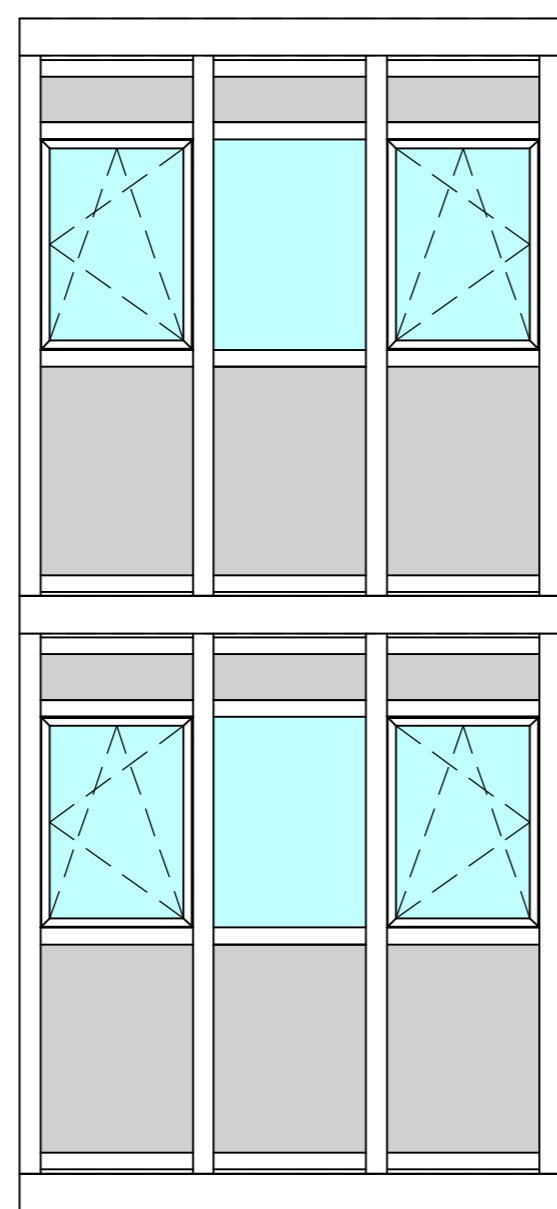
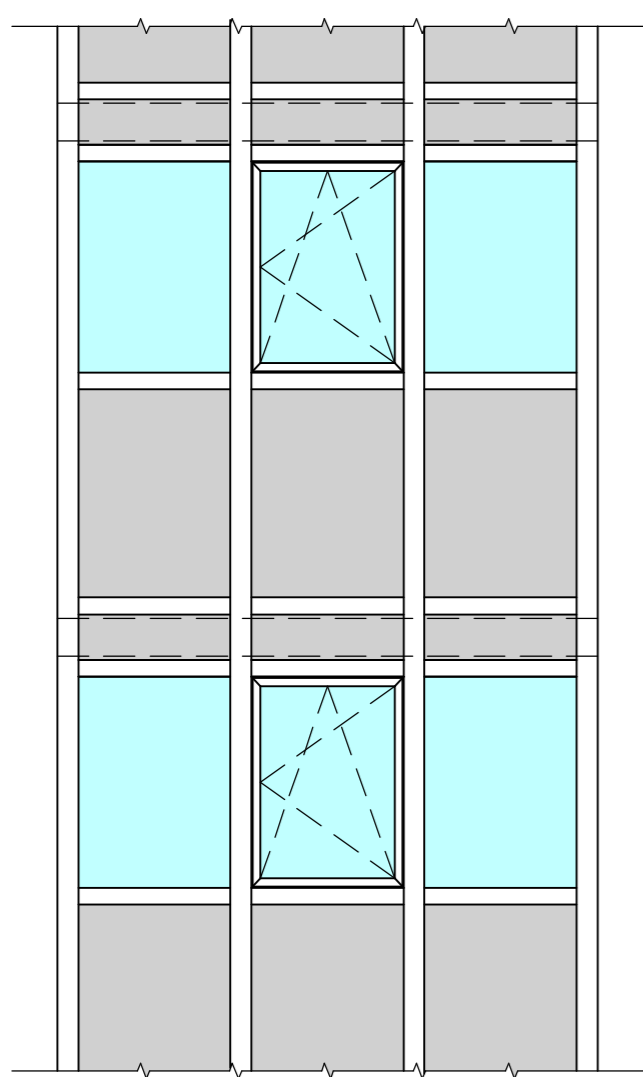
КП4594



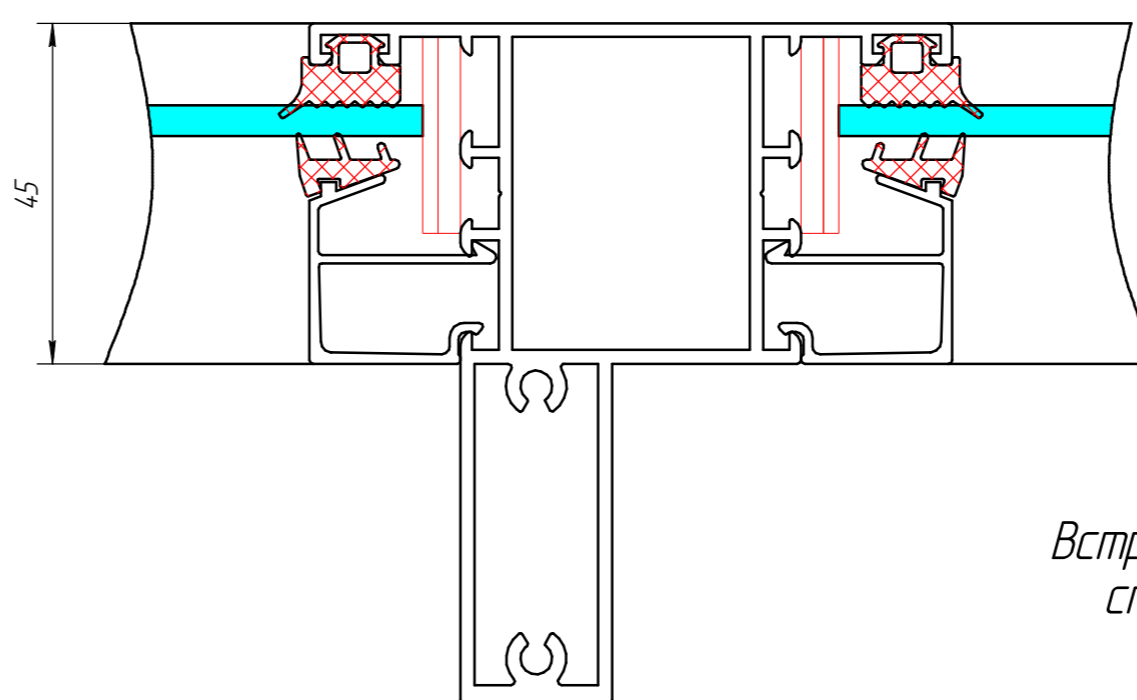
Крестообразное соединение

КП4520

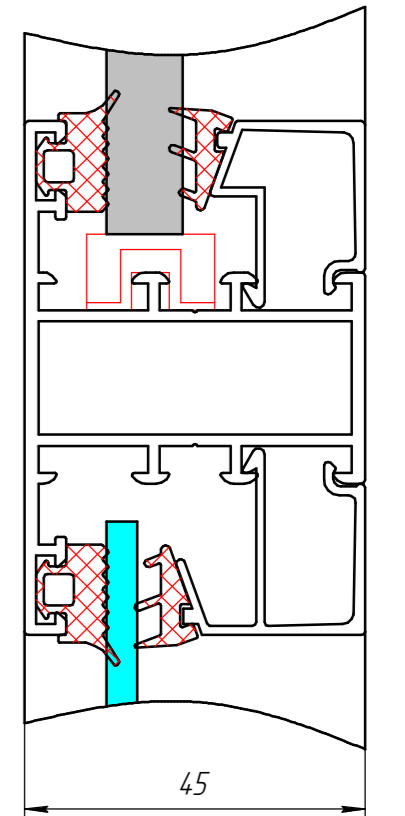
Остекление балконов и лоджий (встроенное, выносное)



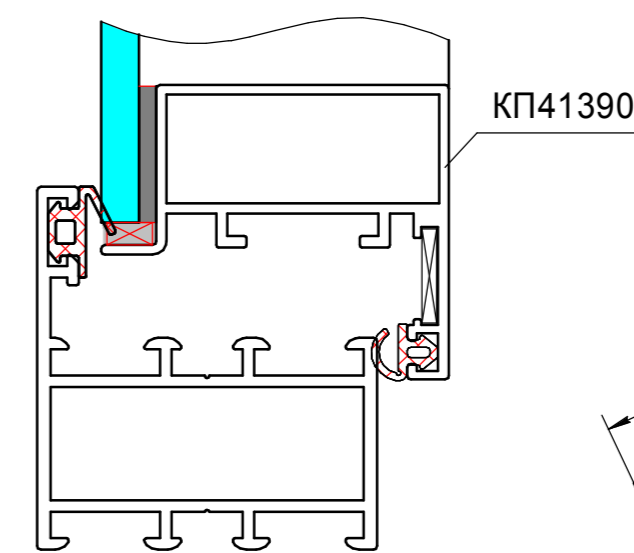
Типовое сечение по стойке



Типовое сечение по ригелю

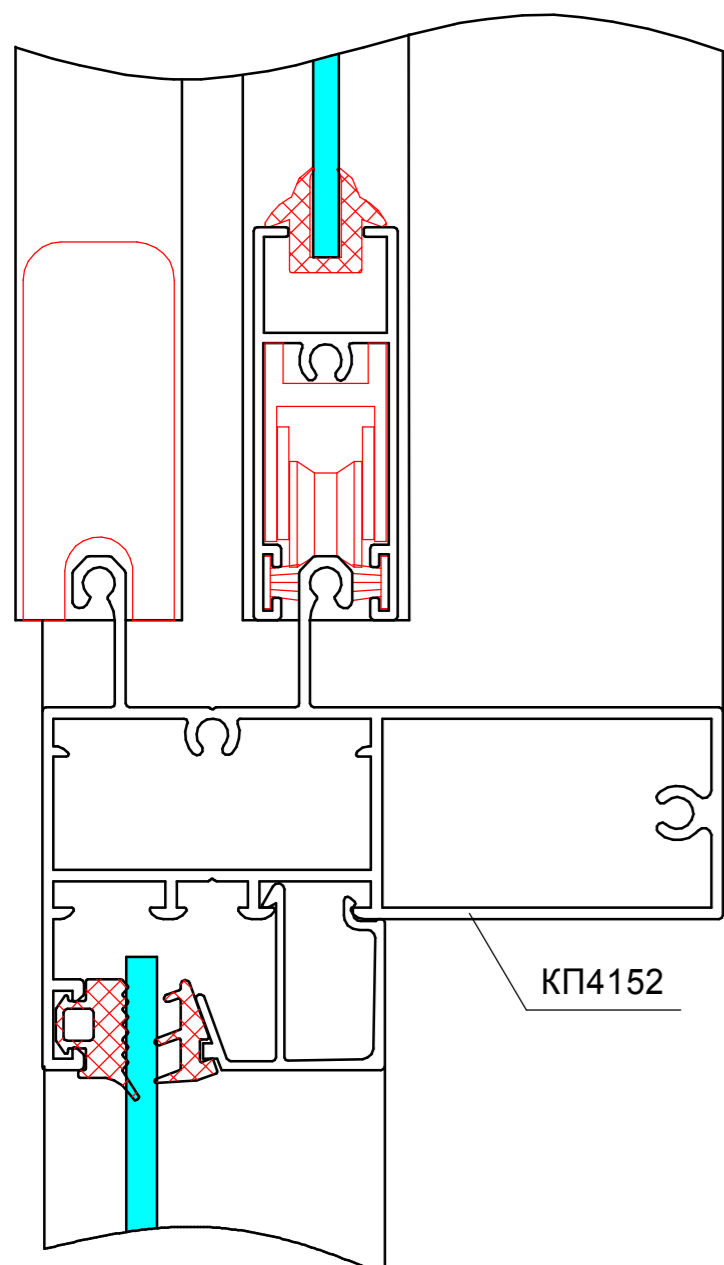


Встраивание распашного структурного окна



КП41390

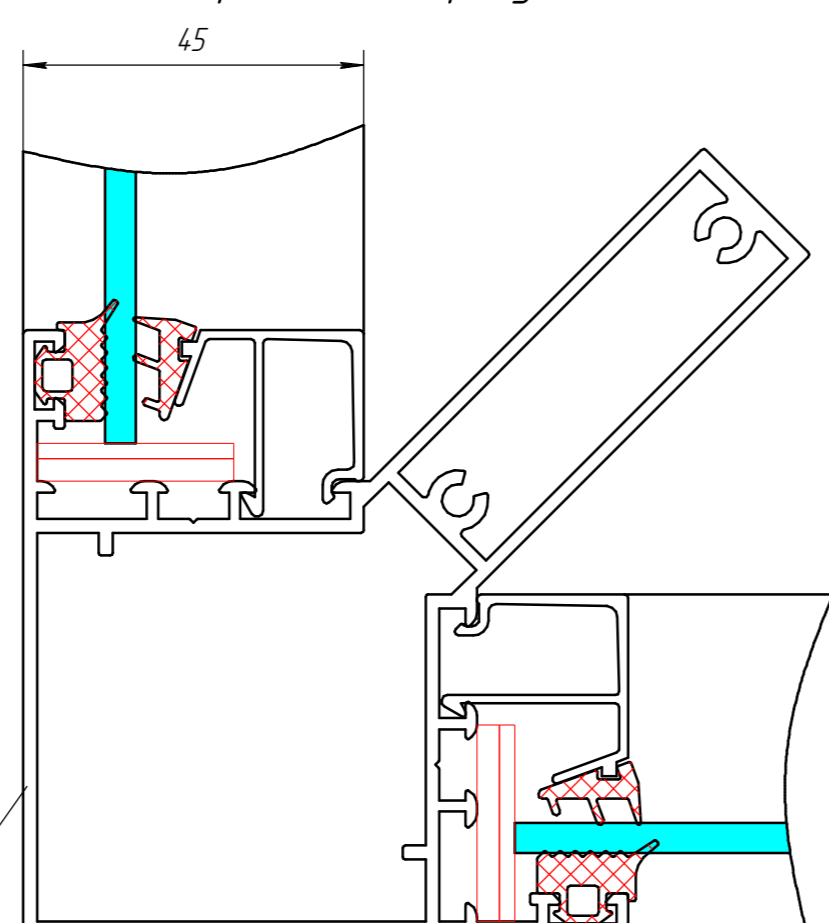
Встраивание раздвижного окна



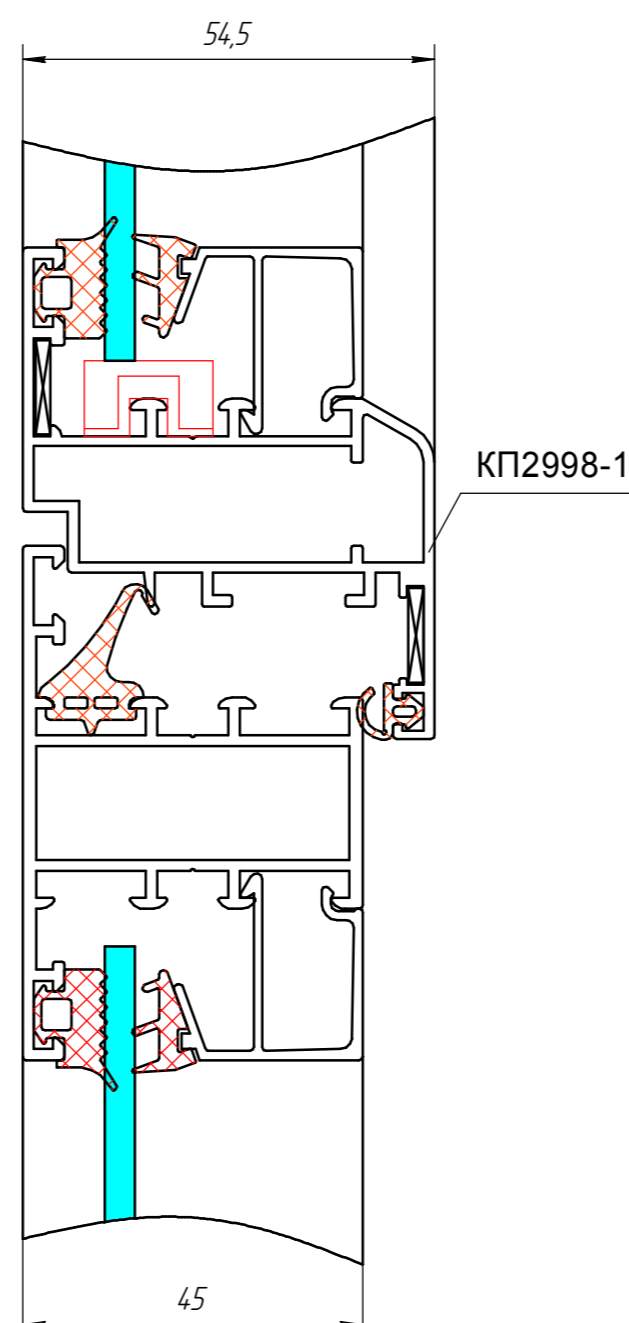
КП4152

КП4107

Поворот на 90 градусов

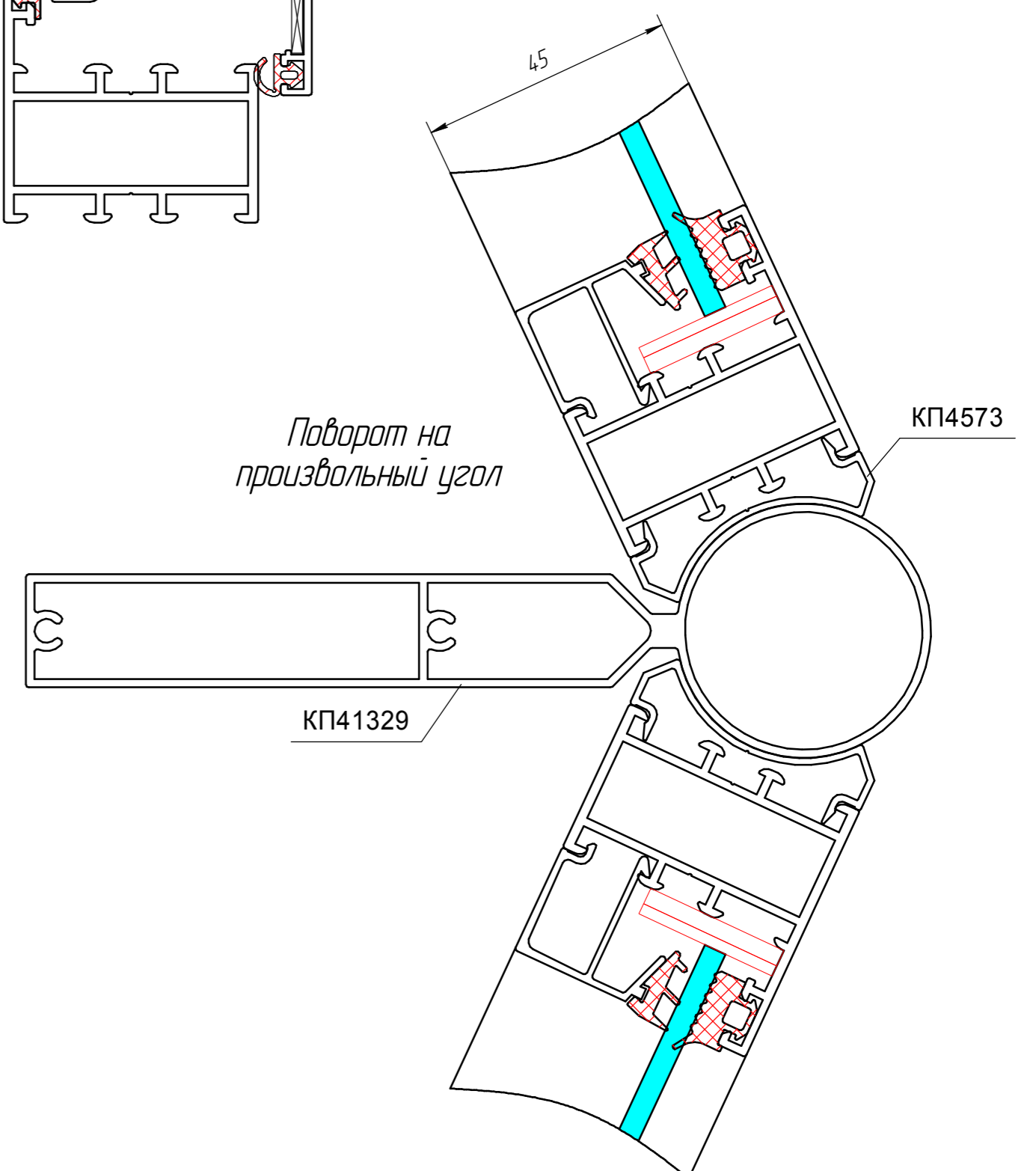


Встраивание распашного окна



КП2998-1

Поворот на произвольный угол



КП41329

КП4573