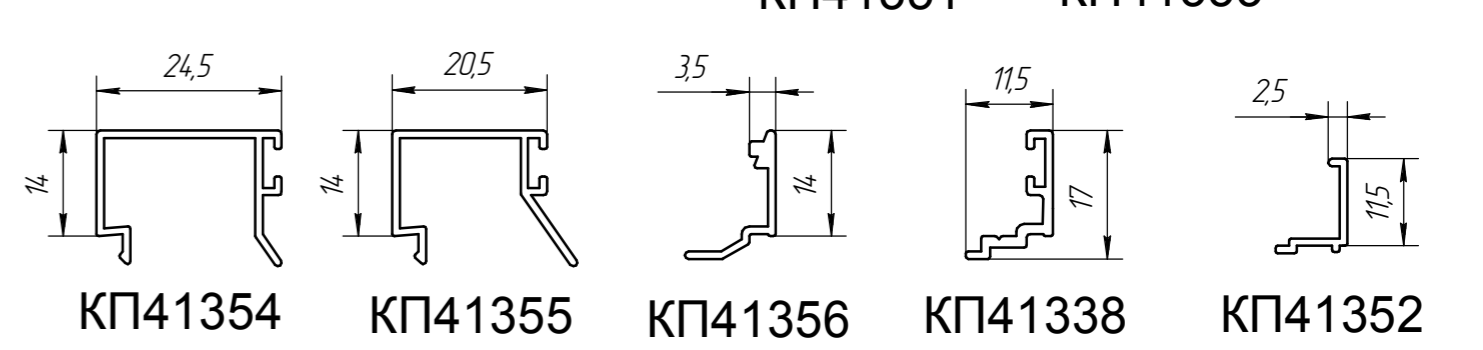
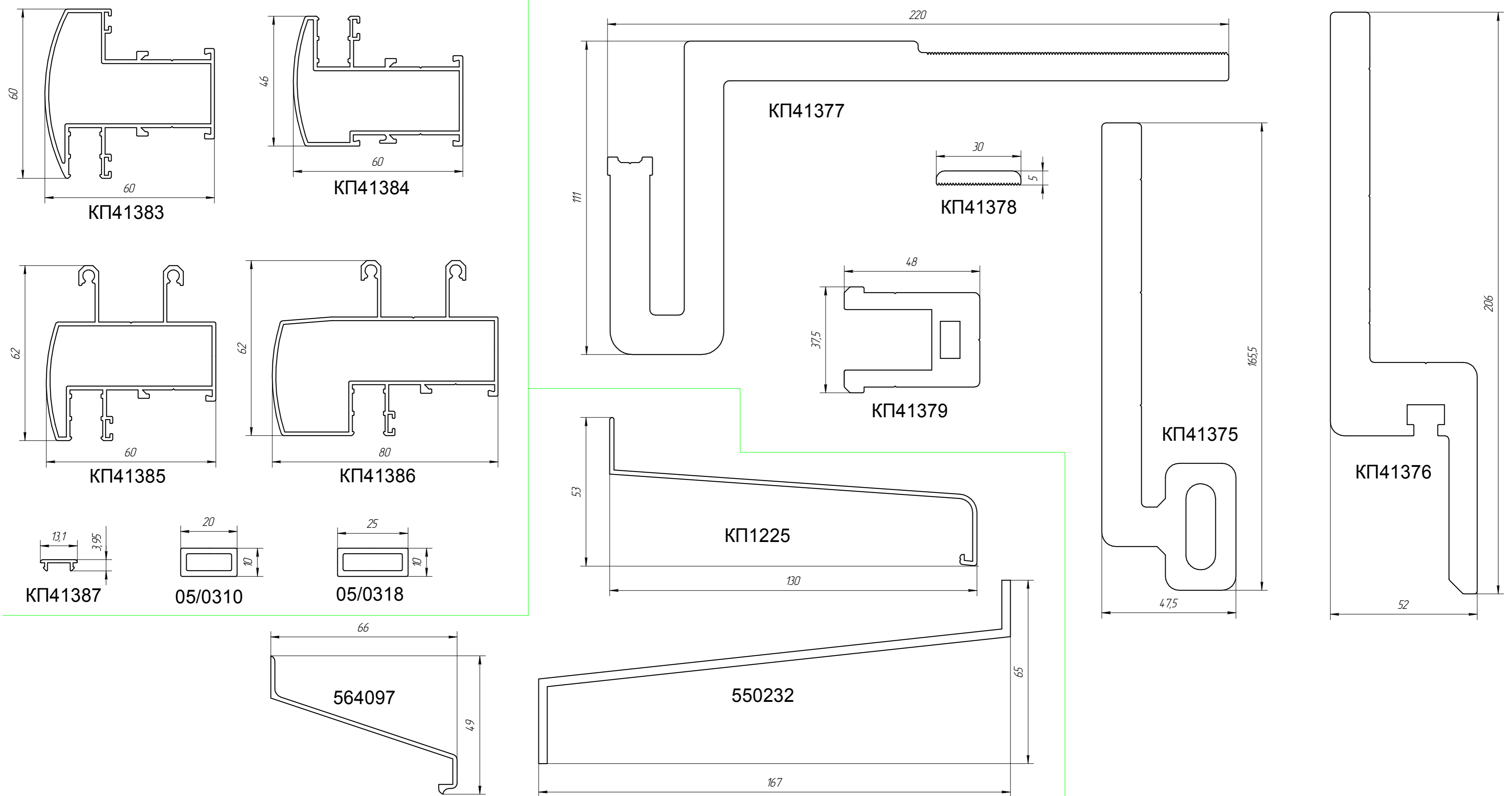


Сечение штапика									
Ширина штапика	КП4.1302	КП4.1343	КП4.1345	КП3260	КП4.1342	КП4.1344	КП4.5407	КП4.5406	КП4.5166
Толщина заполнения, мм	24	16	10	8	6-7	6	4-5	3-4	3-4





Геометрические характеристики							
Шифр профиля	Диаметр основной оконной створки, мм	Площадь сечения, см <sup>2</sup>	Масса, кг/мл	Ж, см <sup>4</sup>	Wx, см <sup>3</sup>	Wy, см <sup>4</sup>	Wy, см <sup>3</sup>
КП1225	14,0	2,646	0,717	-	-	-	-
КП2576	58,8	2,38	0,645	3,3	1,25	5,3	2,24
КП2576-5	58,8	2,074	0,562	3,05	1,15	4,7	1,97
КП3260	30	0,6	0,162	-	-	-	-
КП4 180	50,6	4,169	1,13	5,47	2,71	7,86	3,06
КП4 187	68,4	2,298	0,623	6,72	2,07	5,64	2,56
КП4 189	72,6	2,486	0,674	8,65	2,47	6,18	2,64
КП4 1302	30,08	0,62	0,171	-	-	-	-
КП4 1330	55,5	2,18	0,59	2,23	0,91	4,73	2,12
КП4 1331	38,5	2,04	0,553	0,6	0,63	2,04	0,89
КП4 1338	20,2	0,412	0,11	-	-	-	-
КП4 1340	64,4	3,24	0,879	7,55	2,84	7,81	2,68
КП4 1341	64,7	2,8	0,759	4,5	1,72	8,22	2,66
КП4 1342	30,1	0,65	0,175	-	-	-	-
КП4 1343	30,4	0,63	0,171	-	-	-	-
КП4 1344	30	0,63	0,171	-	-	-	-
КП4 1345	30,2	0,59	0,16	-	-	-	-
КП4 1347	4,95	1,85	0,501	2,2	0,94	3,71	1,66
КП4 1348	57,6	2,11	0,571	4,37	1,59	4,7	2,13
КП4 1351	30,1	0,71	0,193	-	-	-	-
КП4 1352	15,5	0,23	0,062	-	-	-	-
КП4 1353	26,6	0,65	0,177	-	-	-	-
КП4 1354	30	0,68	0,184	-	-	-	-
КП4 1355	30	0,65	0,177	-	-	-	-
КП4 1356	20,4	0,34	0,093	-	-	-	-
КП4 1357	87,3	4,27	1,157	31,08	7,16	15,86	5,29
КП4 1358	104,4	4,84	1,311	55,3	10,49	20,73	6,91
КП4 1359	122,5	5,42	1,468	90,4	14,49	25,38	8,46
КП4 1360	14,17	6,3	1,706	14,8,9	19,77	30,87	10,29
КП4 1361	16,15	6,818	1,848	216,28	25,09	35,69	11,9
КП4 1362	72	3,37	0,913	10,19	3,4	13,29	4,14
КП4 1363	71,9	3,07	0,831	6,89	2,63	12,57	4,08
КП4 1364	75,2	3,57	0,967	11,89	3,82	13,14	4,23
КП4 1365	68,6	3,25	0,88	7,81	2,85	11,97	3,92
КП4 1366	88,6	4,08	1,105	14,43	4,45	25,4	6,05
КП4 1367	70,6	5,03	1,362	14,8	4,48	15,71	5,51
КП4 1368	81,4	6,184	1,676	26,08	6,14	15,83	5,55
КП4 1369	67,1	2,71	0,736	4,79	1,96	8,45	2,65
КП4 1370	88,8	3,47	0,941	9,29	2,87	17,74	3,85
КП4 1371	52,3	1,919	0,52	1,82	0,79	3,8	1,8
КП4 1372	56,9	1,82	0,494	5,03	1,91	1,16	0,68
КП4 1373	40,5	1,62	0,439	2,1	1,08	1,11	0,63
КП4 1374	23,9	0,34	0,092	-	-	-	-
КП4 1375	170,7	30,29	8,208	706,7	73,69	54,6	16,78
КП4 1376	211,9	34,97	9,478	968	91,41	104,74	32,33
КП4 1377	240,6	47,12	12,769	630,86	89,87	172,68	112,37

Геометрические характеристики							
Шифр профиля	Диаметр основной оконной створки, мм	Площадь сечения, см <sup>2</sup>	Масса, кг/мл	Ж, см <sup>4</sup>	Wx, см <sup>3</sup>	Wy, см <sup>4</sup>	Wy, см <sup>3</sup>
КП4 1378	30	1,39	0,376	-	-	-	-
КП4 1379	57,8	8,7	2,358	13,03	6,95	18,1	6,36
КП4 1380	103,5	6,92	1,875	39,17	9,68	49,03	9,48
КП4 1381	144,25	8,86	2,4	62,46	12,67	115,11	15,97
КП4 1382	48,15	4,49	1,214	4,37	2,24	6,13	2,59
КП4 1383	72	3,6	0,988	10,21	3,33	14,25	4,24
КП4 1384	71,9	3,3	0,906	6,78	2,63	13,66	4,2
КП4 1385	75,2	3,8	1,042	11,98	3,75	14,22	4,37
КП4 1386	88,6	4,4	1,180	14,46	4,36	25,91	6,3
КП4 1387	13,1	0,2	0,054	-	-	-	-
КП4 1388	66	3,11	0,843	7,95	2,65	9,08	3,21
КП4 1389	51,8	2,0	0,541	2,23	0,87	3,28	1,31
КП4 511	19,8	0,635	0,172	-	-	-	-
КП4 5155	40,7	2,67	0,723	14,3	0,79	2,56	1,46
КП4 5156	41,7	2,57	0,696	1,32	0,73	3,69	1,92
КП4 5160	55,1	1,95	0,526	1,21	1,27	4,77	1,75
КП4 5160-5	55	1,8	0,488	1,09	1,16	4,3	1,58
КП4 5160-7	55	1,655	0,448	1	1,06	3,98	1,48
КП4 5162	56,7	2,404	0,65	2,46	1,72	6,1	2,21
КП4 5162-5	56,7	1,95	0,529	2,11	1,52	5,12	1,9
КП4 5162-7	56,7	1,838	0,498	1,98	1,44	4,87	1,79
КП4 5163	58,9	2,189	0,591	1,83	1,66	6,25	2,22
КП4 5163-5	59	1,97	0,534	1,66	1,52	5,64	1,99
КП4 5163-7	58,9	1,808	0,49	1,52	1,4	5,19	1,8
КП4 5164	55,5	2,07	0,558	2,07	0,87	4,7	2,13
КП4 5164-5	55,5	1,74	0,472	1,8	0,77	4,09	1,83
КП4 5165	72,3	2,98	0,805	5,19	1,63	8,56	3,52
КП4 5165-5	72,3	2,7	0,732	4,88	1,53	7,9	3,26
КП4 5166	31,5	0,69	0,186	-	-	-	-
КП4 5404	32,6	1,22	0,33	-	-	-	-
КП4 5404-5	25	0,82	0,222	-	-	-	-
КП4 5406	30	0,67	0,181	-	-	-	-
КП4 5407	30,1	0,65	0,176	-	-	-	-
КП4 5408	93,3	10,163	2,754	-	-	-	-
4x35	35,1	1,39	0,377	0,02	0,1	1,4	0,8
550232	179	6,41	1,732	-	-	-	-
564097	85,6	1,46	0,396	-	-	-	-
05/0310	22	1,04	0,282	0,14	0,28	0,46	0,46
05/0318	26,6	1,24	0,336	0,17	0,34	0,84	0,672
09/0008	4,22	2,52	0,683	3,64	2,43	2,29	1,21
S07/0001	28	0,76	0,206	-	-	-	-

Резиновые уплотнители			
Шифр	Назначение	Вид	Масса, кг/мл
9G0/04	Уплотнитель стекла		0,027
ТПУ-004ММ	Уплотнитель стекла		0,055
334-215 КПУ-19-1 9G0/42	Уплотнитель стекла		0,034 0,034 0,031
КПУ-16-1	Уплотнитель стекла 4мм в раздвижной створке		0,102
9G0/69	Уплотнитель стекла 4мм в раздвижной створке		0,087
9G0/71	Уплотнитель стекла 5мм в раздвижной створке		0,089
9G0/67	Уплотнитель стекла 6мм в раздвижной створке		0,099
9FE/04 PB69 800-3P	Щеточный уплотнитель		0,02
334-212	Уплотнитель стекла		0,027
ТПУ-006ММ	Уплотнитель стекла		0,031
КПУ-204	Уплотнитель стекла		0,059
КПУ-208	Уплотнитель стекла		0,099

Фурнитура			
Шифр	Назначение	Вид	Масса, кг/шт.
Bestwind RU/01	Ролик регулируемый		
KT/30	Монтажный комплект для внутреннего крепления (набор прокладок, вставок и заглушек)		
8KT/30	Монтажный комплект для внешнего крепления (набор прокладок, вставок и заглушек)		
Bestwind CL/25	Замок защёлка		
Bestwind CL/90	Язычок		
Bestwind CL/89	Ответная планка		

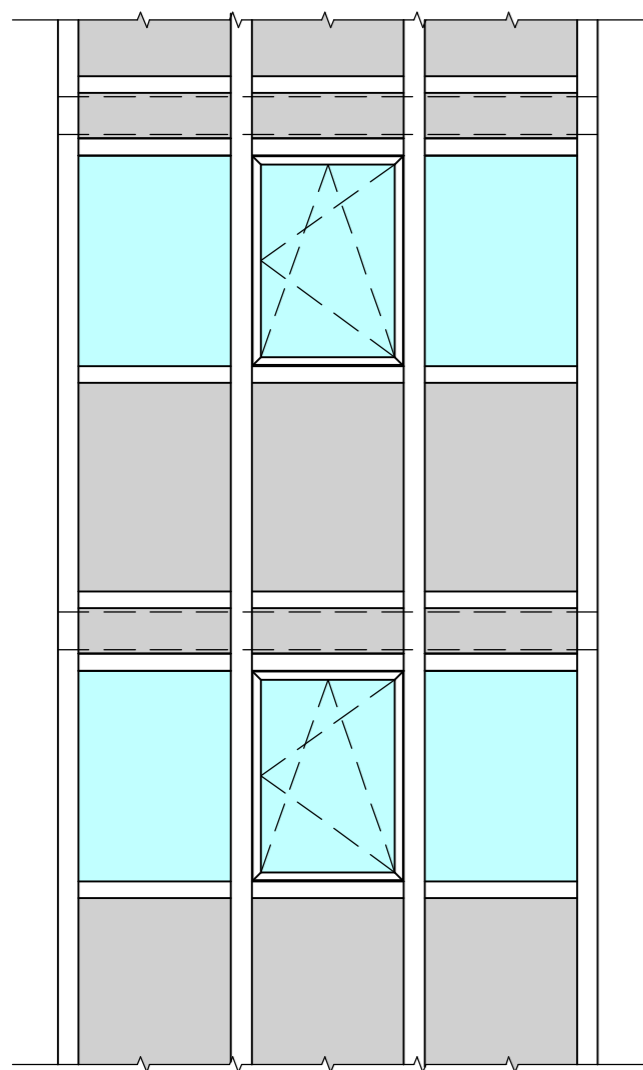
Фурнитура	
Шифр	Назначение
Giesse арт. 01183	Поворотная фурнитура
СТН-1850-150 СТН-1850-151	Поворотная фурнитура
Fapim арт. 07878P1 арт. 1615A1 арт. 9727C1	Поворотная фурнитура
Bestwind KT/01	Поворотная-откидная фурнитура (500-715 мм)
Bestwind KT/02	Поворотная-откидная фурнитура (355-600 мм)

Пластиковые и резиновые комплектующие			
Шифр	Назначение	Вид	Масса, кг/шт.
ТПУ-017-04	Подкладка L = 100 мм		0,0075
КПТ-28-3	Подкладка L = 100 мм		0,0069
КПТ-22-3	Подкладка L = 100 мм		0,00375
КПТ-23-3	Подкладка L = 100 мм		0,00225
СТН-1013	Крышка дренажного отверстия		
КПУ-29-1	Накладка для перехода ригель КП4 1362-стойка Материал - вспененный EPDM на клейкой основе		0,003
КПУ-29-2	Накладка для перехода ригель КП4 1363-стойка Материал - вспененный EPDM на клейкой основе		0,003
КПУ-29-3	Накладка для перехода ригель КП4 1364-стойка Материал - вспененный EPDM на клейкой основе		0,003
КПУ-29-4	Накладка для перехода ригель КП4 1365-стойка Материал - вспененный EPDM на клейкой основе		0,003
КПУ-30-1	Накладка для перехода ригель КП4 1367-стойка Материал - вспененный EPDM на клейкой основе		0,005
КПУ-30-2	Накладка для перехода ригель КП4 1366-стойка Материал - вспененный EPDM на клейкой основе		0,005
КПУ-31-1	Заглушка для перехода ригель - стойка, левая		0,0052
КПУ-31-2	Заглушка для перехода ригель - стойка, правая		0,0052
КПУ-32	Заглушка в стойку для кранштейна (уголок). Материал - EPDM		0,0047

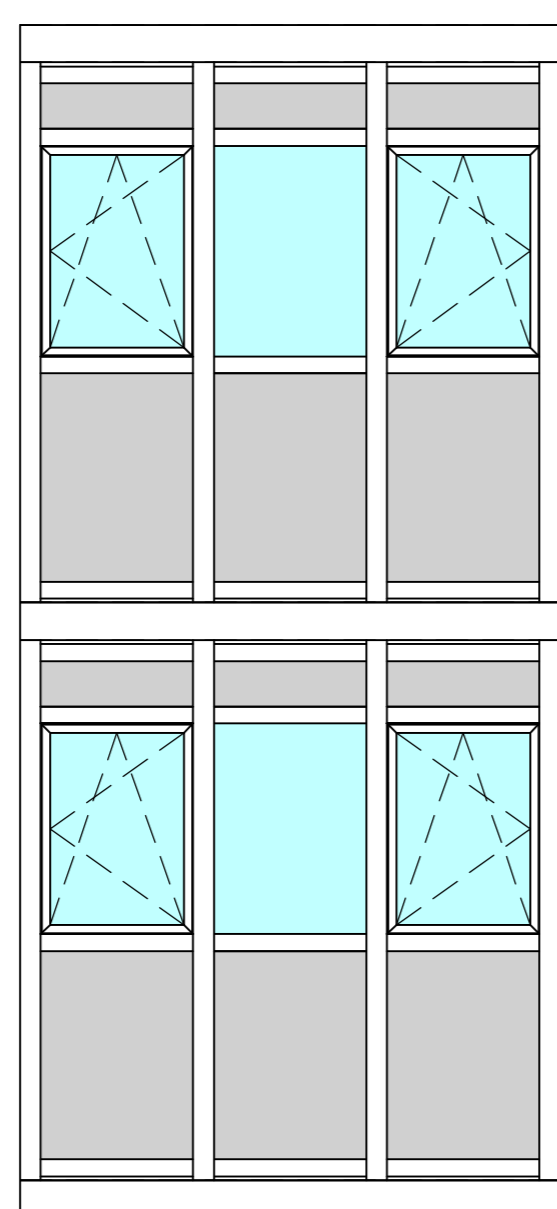


Пластиковые и резиновые комплектующие				Алюминиевые комплектующие				Алюминиевые комплектующие				Алюминиевые комплектующие			
Шифр	Назначение	Вид	Масса, кг/шт.	Шифр	Назначение	Вид	Масса, кг/шт.	Шифр	Назначение	Вид	Масса, кг/шт.	Шифр	Назначение	Вид	Масса, кг/шт.
КРУ-33	Манжета для перехода стоек КП4.1357. Материал - EPDM.		0,0026	КП4.180Т-14	Закладная Т-образного соединения в КП4.1330, КП4.5164, КП4.5164-5, КП2576, КП2576-5. L = 14 мм.		0,0185	КП4.5155-КП4.51564-29,2	Закладная угловая в КП4.1389. L = 29,2 мм.		0,029	КП4.1376-21	Уголок для монтажа. L = 21 мм.		0,199
КРУ-34	Манжета для перехода стоек КП4.1358. Материал - EPDM.		0,0032	КП4.180Т-21	Закладная Т-образного соединения в КП4.1362, КП4.1363, КП4.1364, КП4.1365, КП4.1366, КП4.1388, КП4.1357. L = 21 мм.		0,024	09/0008-57	Закладная усиливающая при исп. стоек в качестве ригелей. L = 57 мм.		0,039	КП4.1377-80	Кронштейн. L = 80 мм.		1,022
КРУ-35	Манжета для перехода стоек КП4.1359. Материал - EPDM.		0,0038	КП4.180Т-31	Закладная Т-образного соединения в КП4.187, КП4.189. L = 31 мм.		0,038	4x35-300	Закладная усиливающая для адаптеров пиларов КП4.1369 и КП4.1370. L = 300 мм.		0,113	КП4.1378-40	Шайба. L = 40 мм.		0,015
КРУ-36	Манжета для перехода стоек КП4.1360. Материал - EPDM.		0,0044	КП4.1382Т-21	Закладная Т-образного соединения в КП4.1362, КП4.1363, КП4.1364, КП4.1365, КП4.1366, КП4.1388, КП4.1357. L = 21 мм.		0,026	КП4.1367С-100	Закладная стоечная. L = 100 мм. (для стоек встроенного витража)		0,136	Стальные комплектующие			
КРУ-37	Манжета для перехода стоек КП4.1361. Материал - EPDM.		0,005	КП4.1331Т-14	Закладная для поворота витража на угол от 158 до 180 град. в КП4.1330, КП4.5164, КП4.5164-5, КП2576, КП2576-5. L = 14 мм.		0,007	КП4.1368С-100	Закладная стоечная. L = 100 мм. (для стоек встроенного витража)		0,167				
КСК-017	Заглушка для перехода стоек разных типоразмеров. Материал - ABS.		0,0066	КП4.1331Т-21	Закладная для поворота витража на угол от 158 до 180 град. в КП4.1362, КП4.1363, КП4.1364, КП4.1365, КП4.1388, КП4.1357. L = 21 мм.		0,012	КП4.1367С-300	Закладная стоечная. L = 300 мм. (для стыковки промежуточных стоек выносного витража)		0,409	КС24.00	Кронштейн		1,18
КСК-018	Вкладыш в ригель. Материал - вспененный полиуретан на клеевой основе		0,0012	КП4.1331Т-31	Закладная для поворота витража на угол от 158 до 180 град. в КП4.187, КП4.189. L = 31 мм.		0,017	КП4.1368С-350	Закладная стоечная. L = 350 мм. (для стыковки промежуточных стоек выносного витража)		0,587	КС0150	Платик 50x130x5 мм. для закладной КП4.1367С-100		0,246
				КП4.54864-29,7	Закладная угловая в КП4.1389. L = 29,7 мм.		0,082	КП4.1368С-195	Закладная стоечная. L = 195 мм. (для верхних и нижних стоек выносного витража)		0,327	КС0151	Платик 50x130x5 мм. для закладной КП4.1368С-100		0,246
				КП4.54864-37	Закладная угловая в КП4.5165, КП4.5165-5. L = 37 мм.		0,116	КП4.1375-21	Уголок для монтажа. L = 21 мм.		0,172				
				КП4.5155-КП4.51564-36,5	Закладная угловая в КП4.5165, КП4.5165-5. L = 36,5 мм.		0,034	КП4.1379-140	Направляющая для монтажа. L = 140 мм.		0,330				

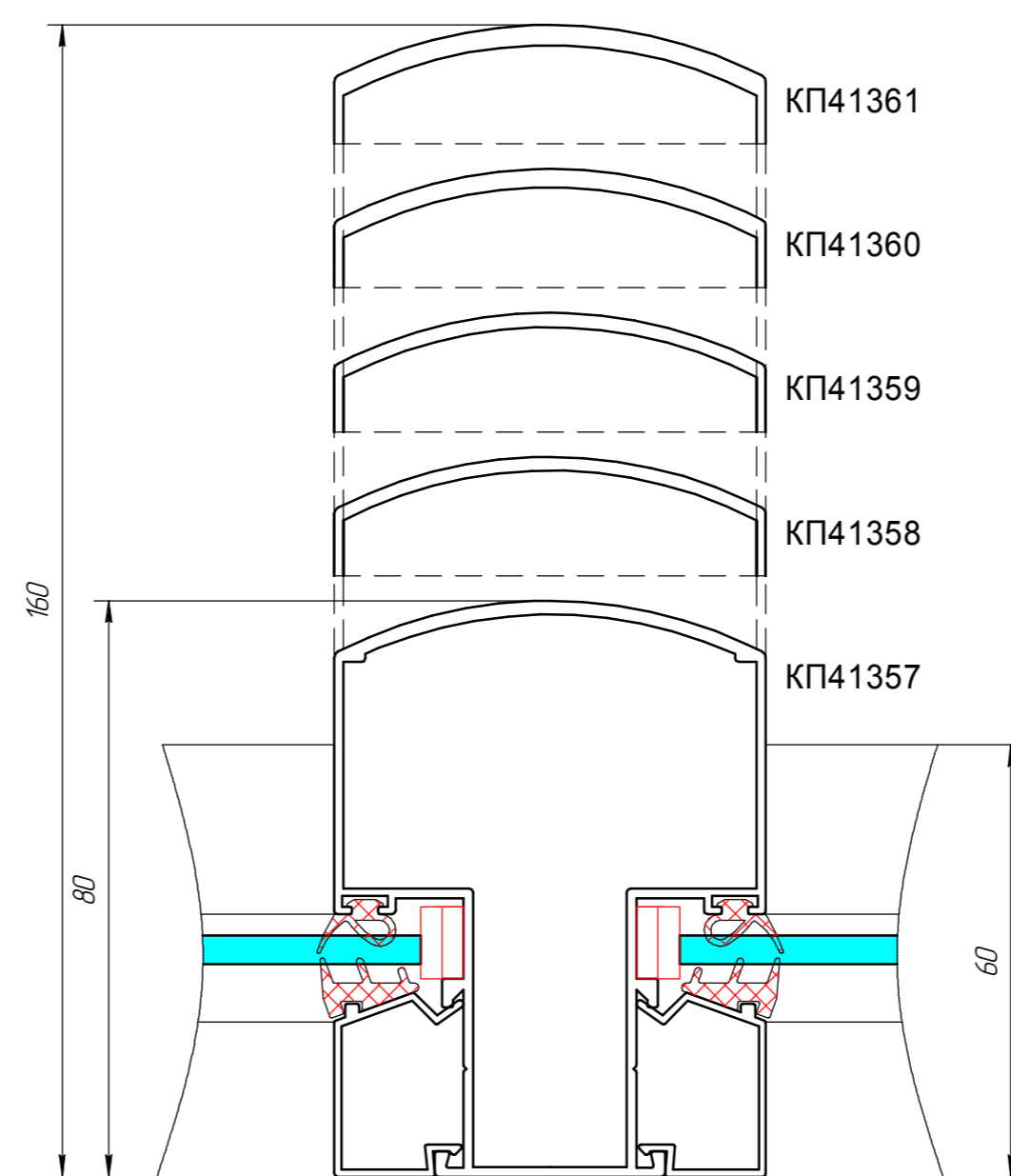
## Остекление балконов и лоджий (встроенное, выносное)



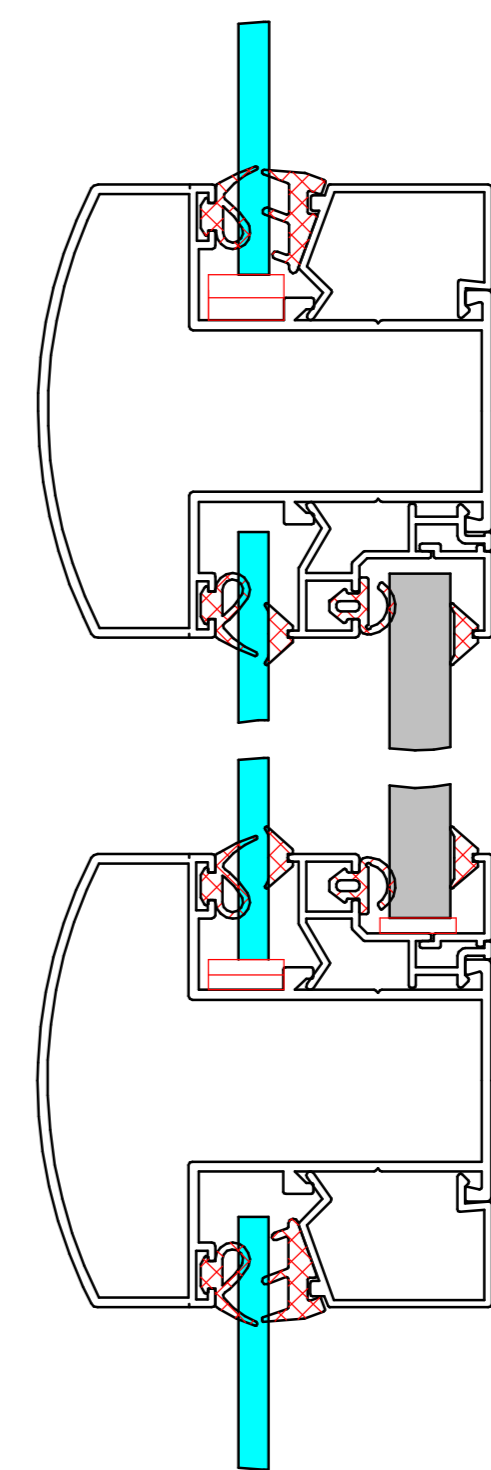
Типовое сечение по ригелю



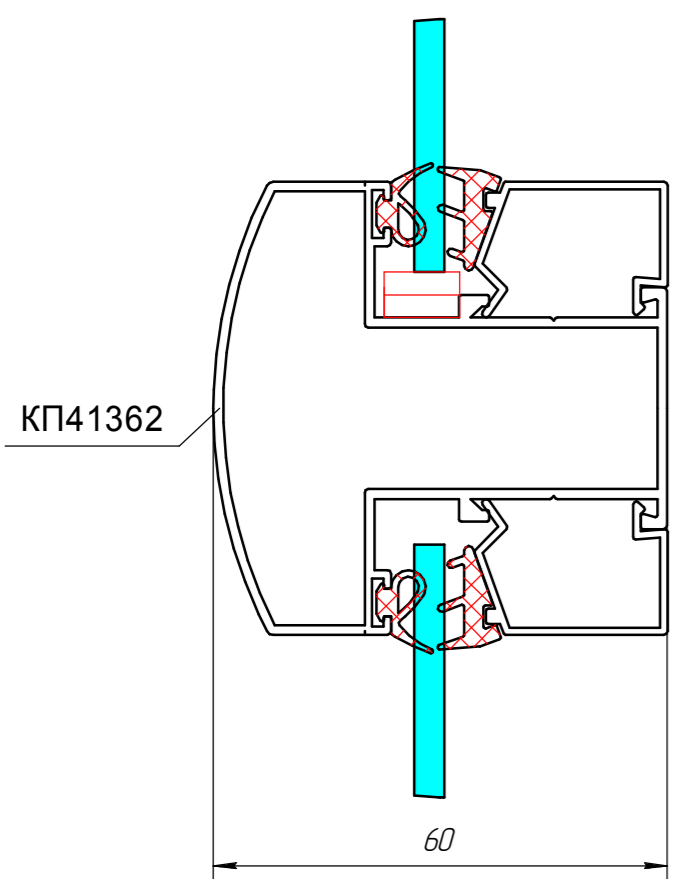
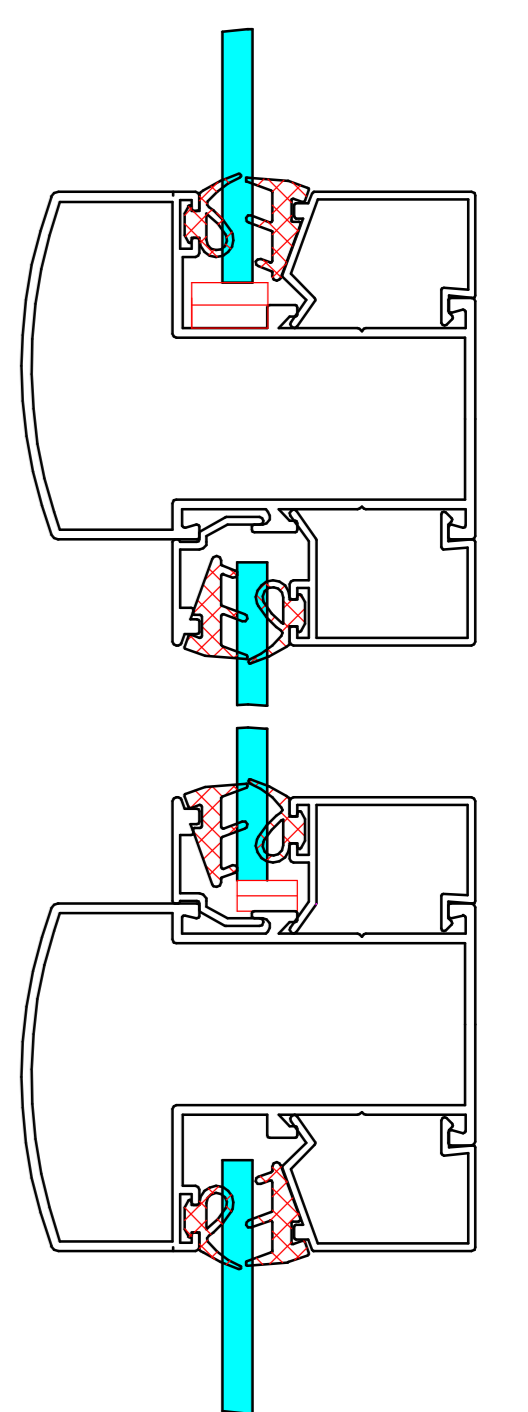
Типовое сечение по стойке



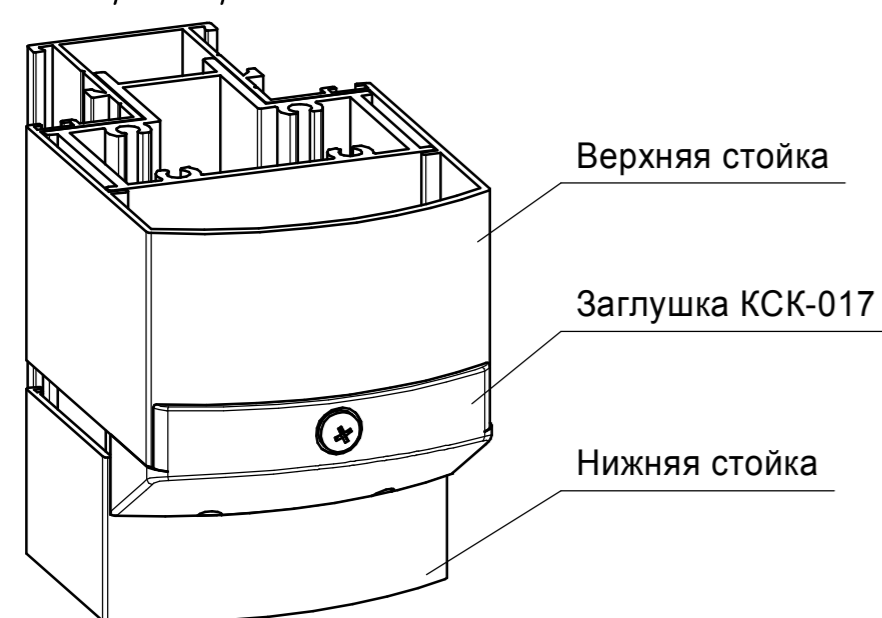
Установка двойного заполнения



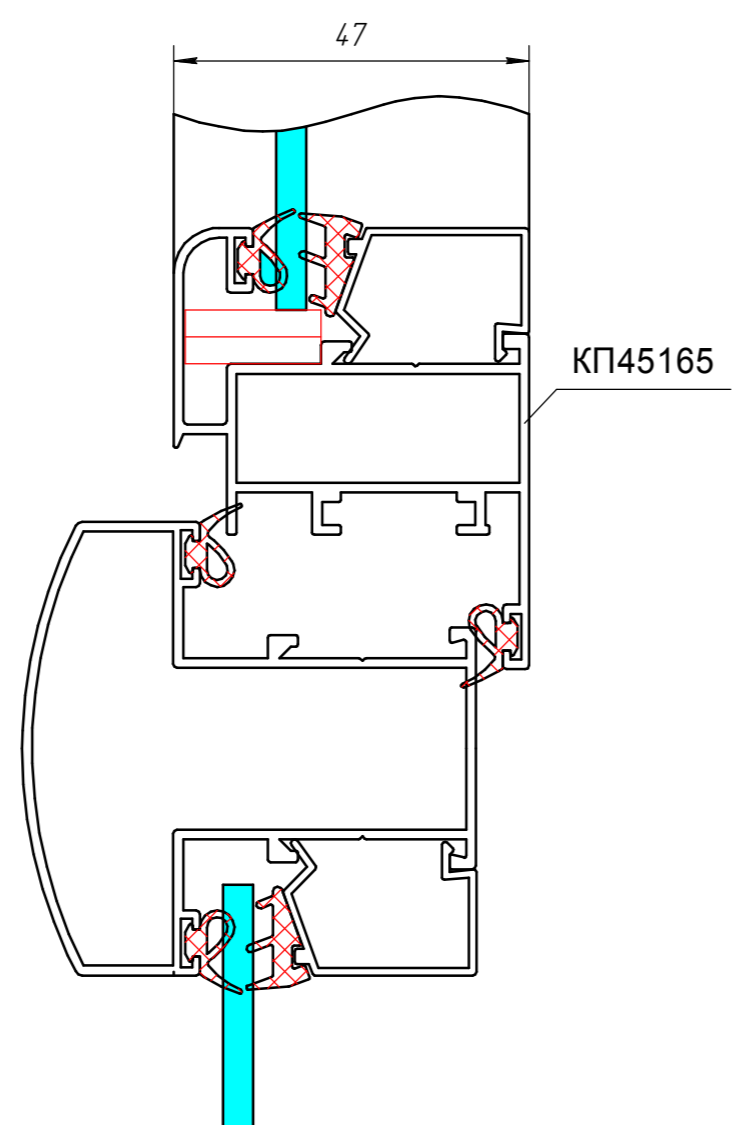
Установка заполнения снаружи



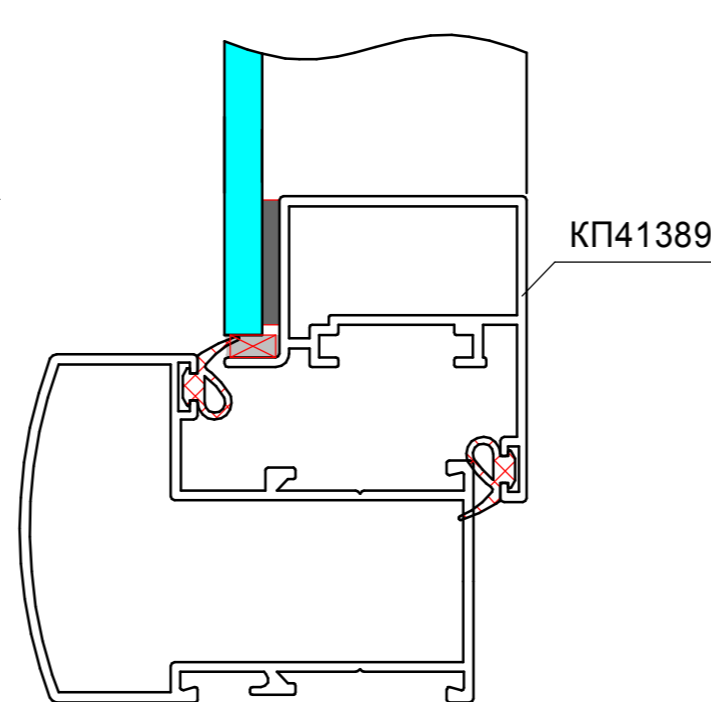
Переход стоек разного типоразмера по высоте



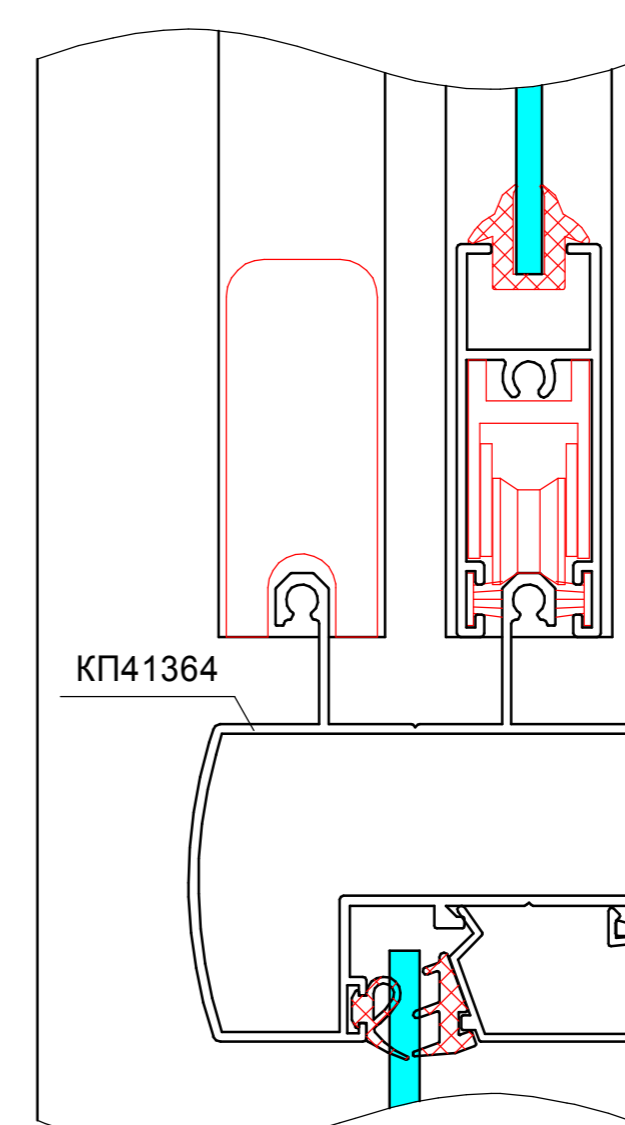
Встраивание распашного окна



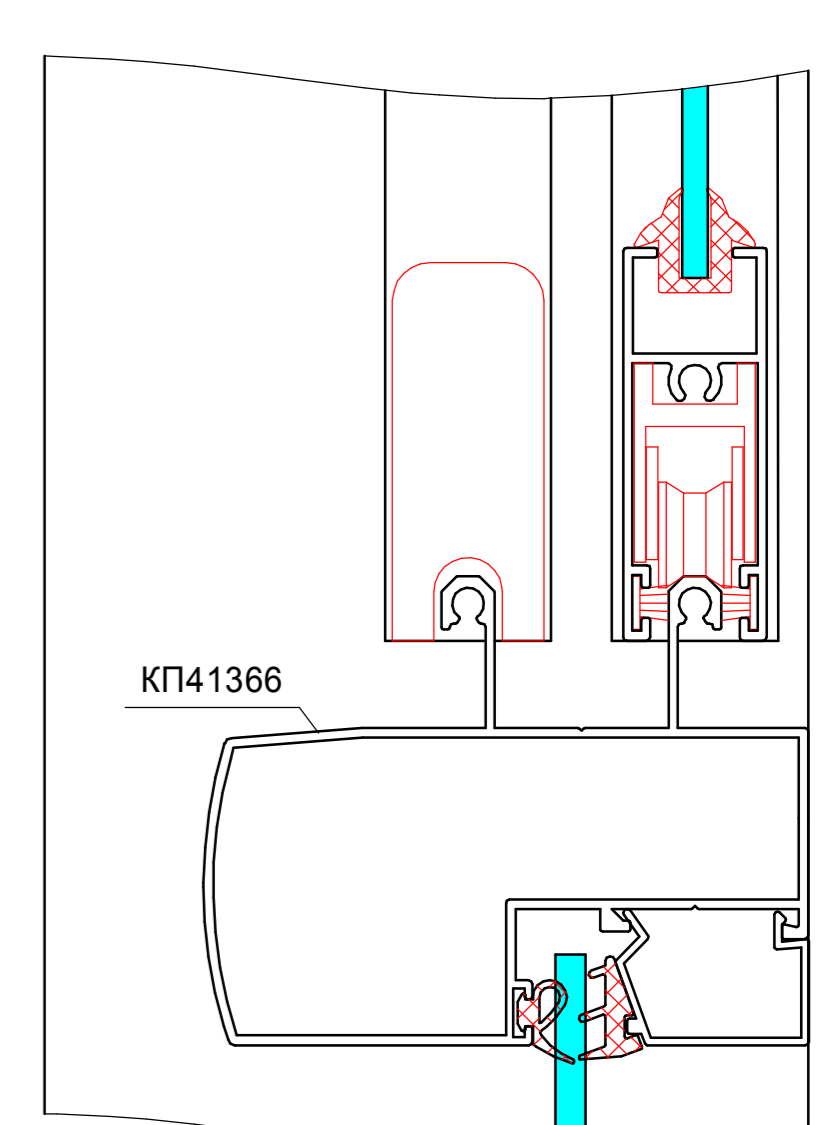
Встраивание распашного структурного окна



Встраивание раздвижного окна

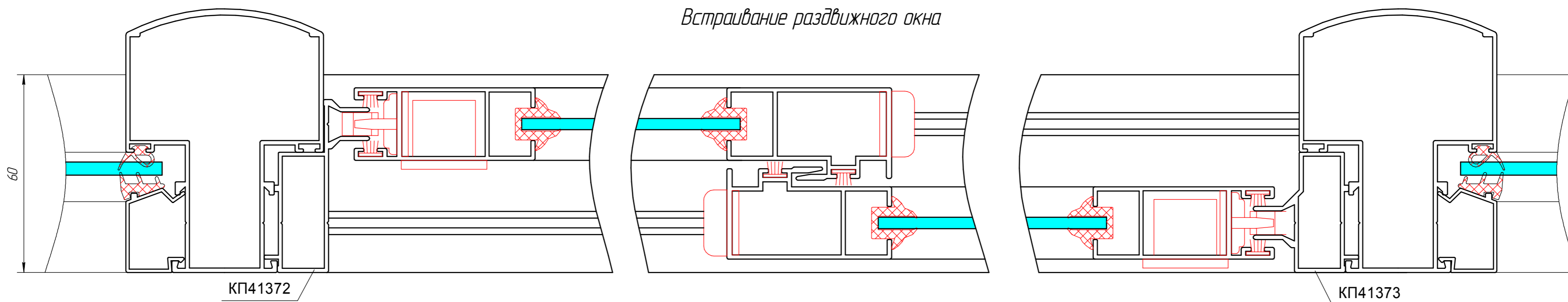


Встраивание раздвижного окна

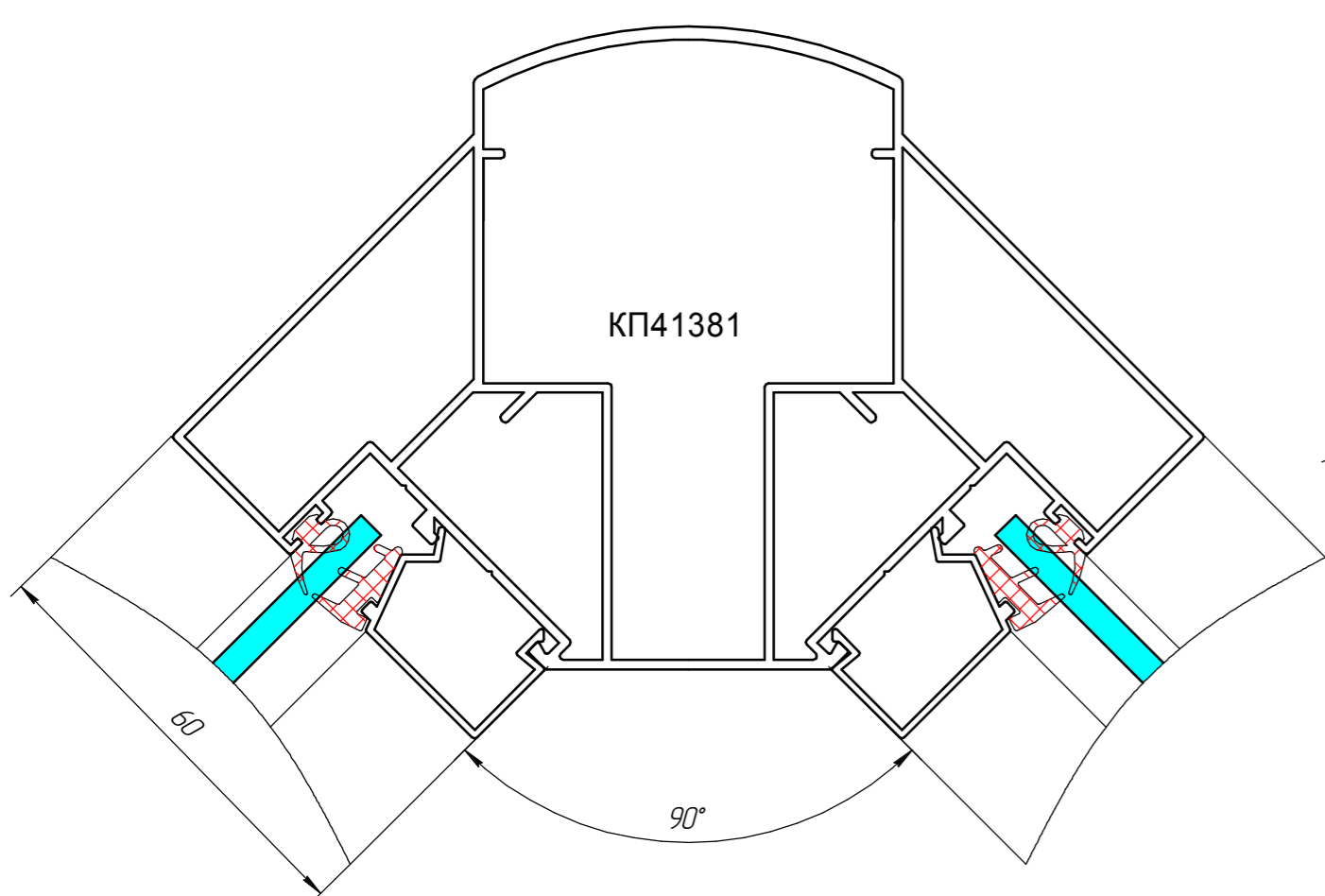




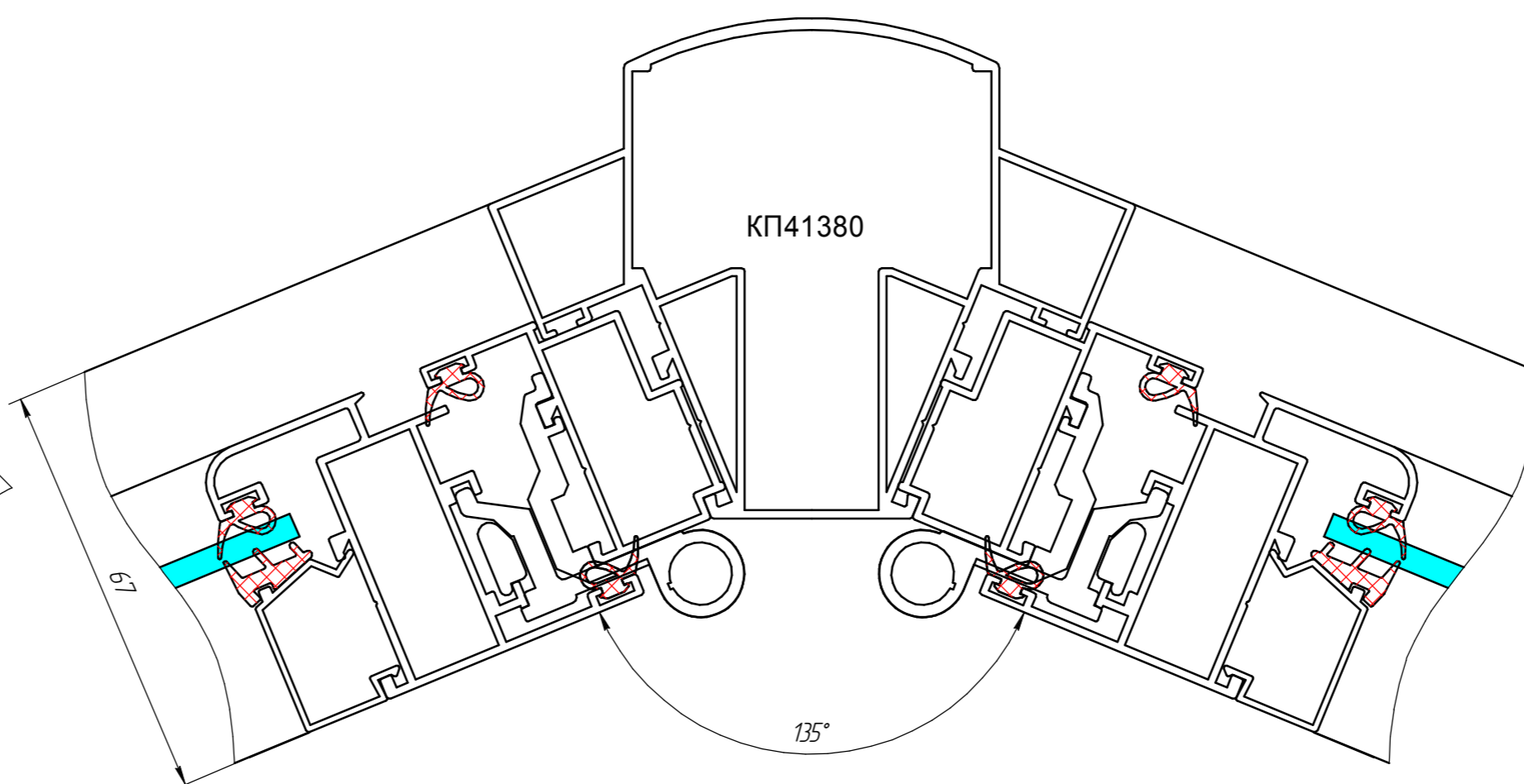
Встраивание раздвижного окна



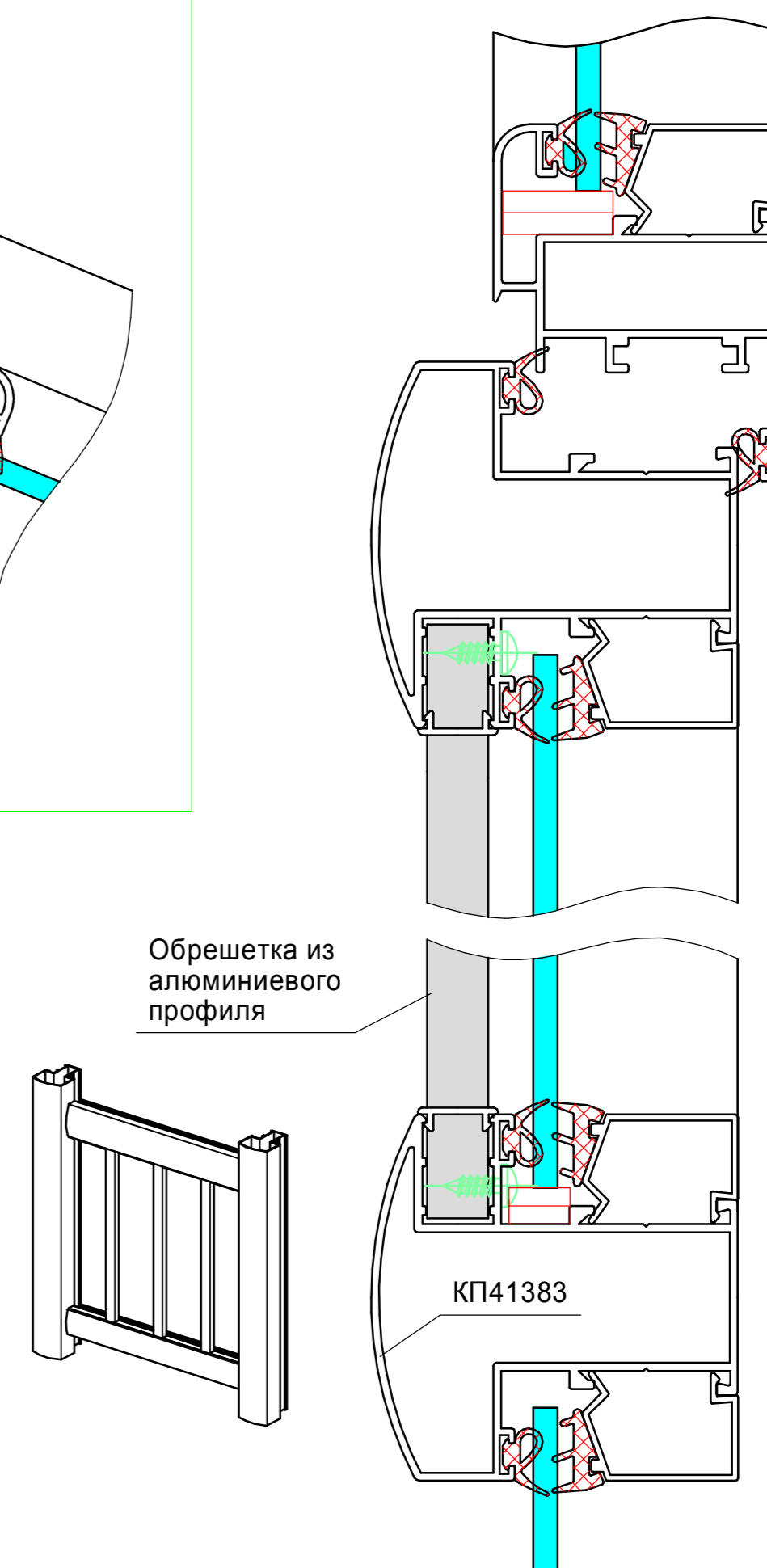
Поворот на 90 градусов



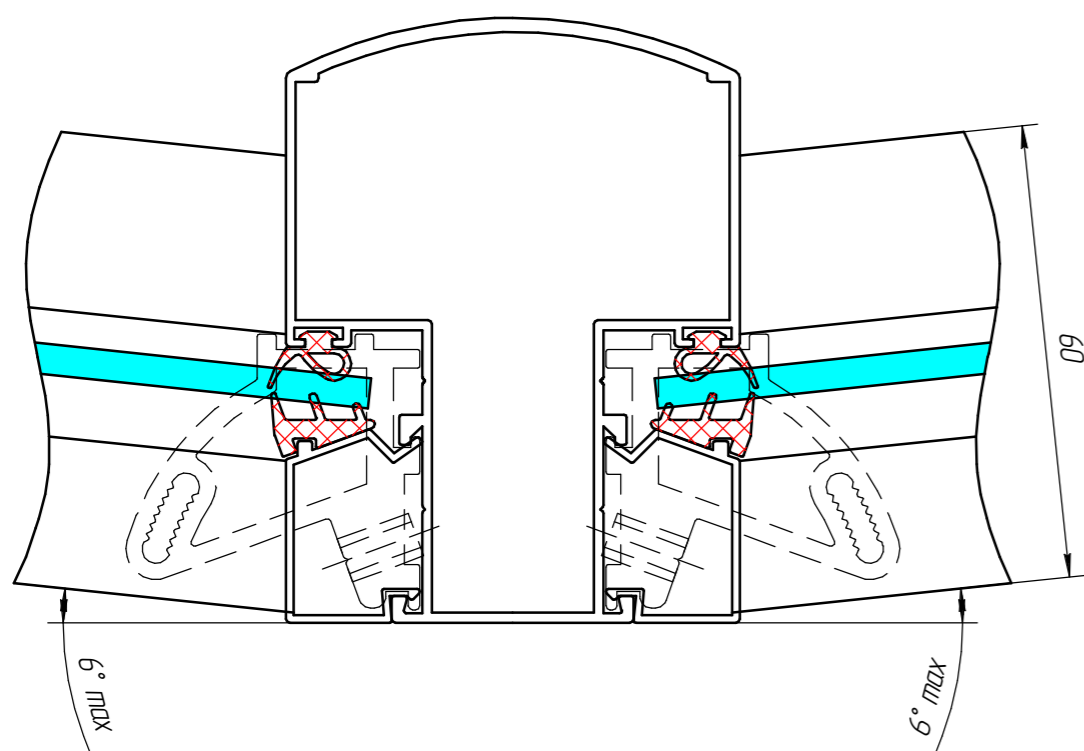
Поворот на 135 градусов



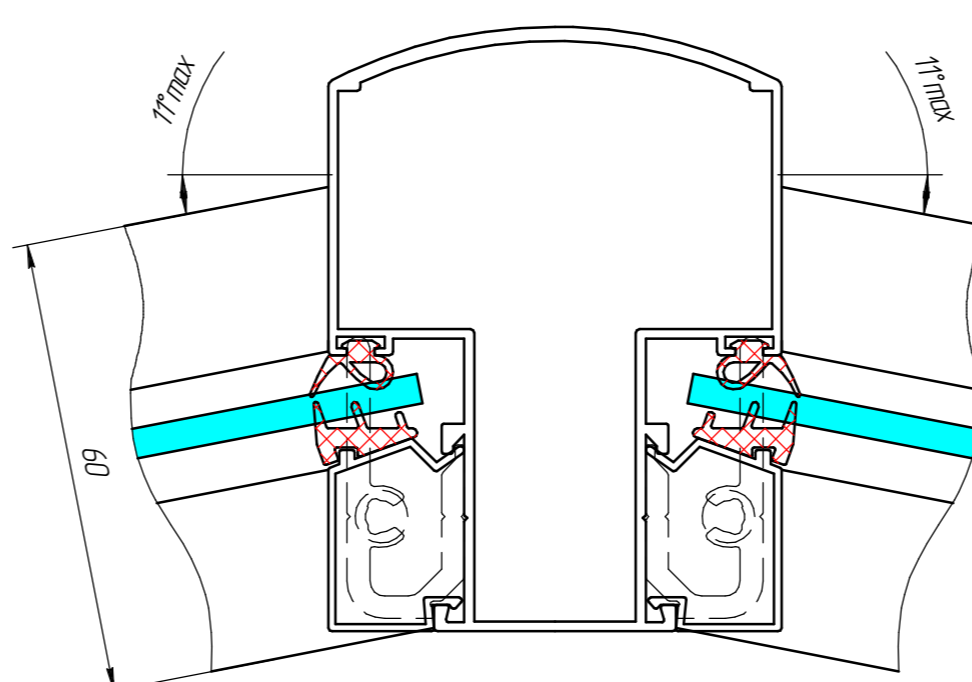
Обрешетка из алюминиевого профиля, как альтернатива перилам



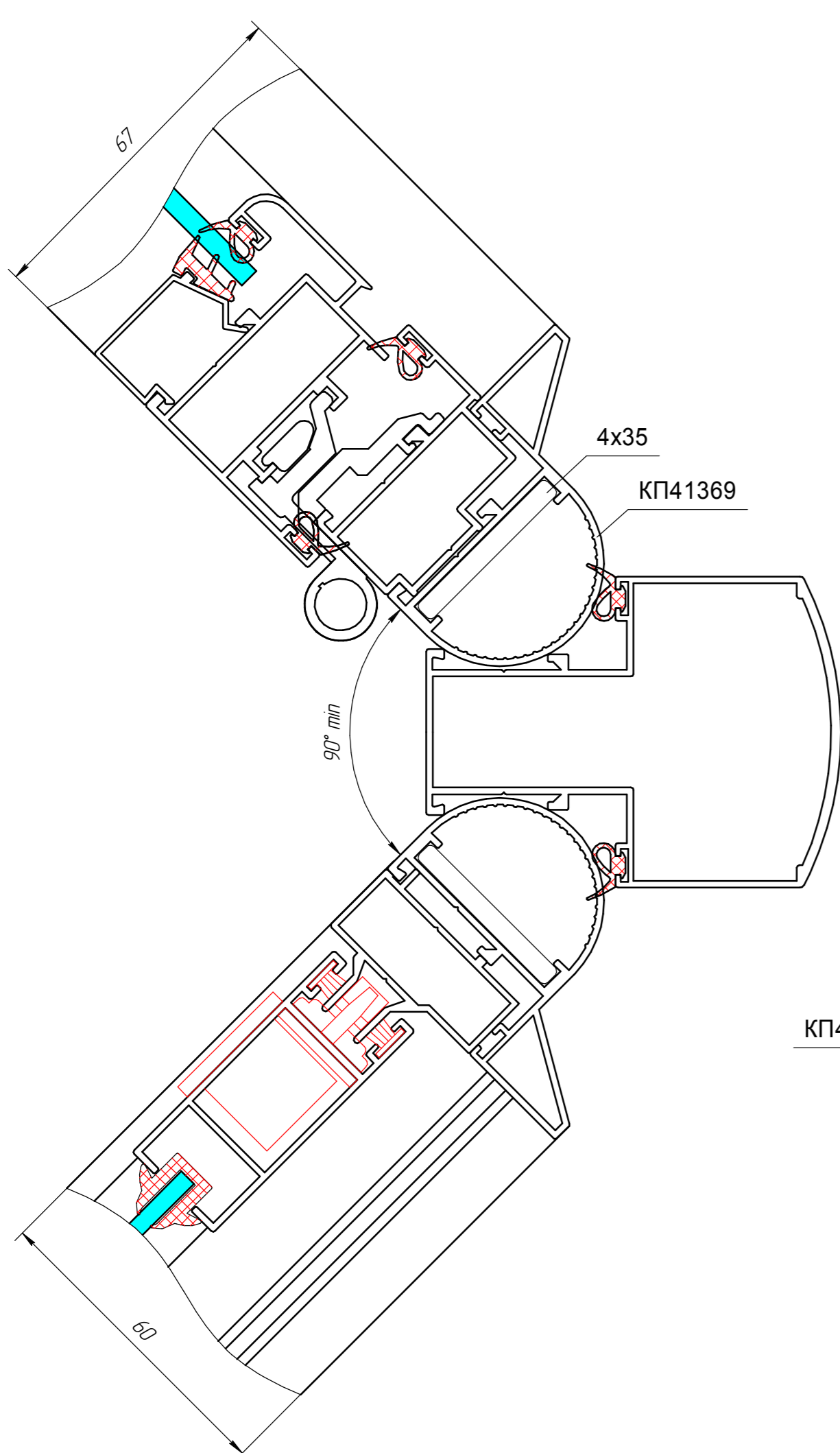
Поворот на угол до 6 градусов (с помощью закладной)



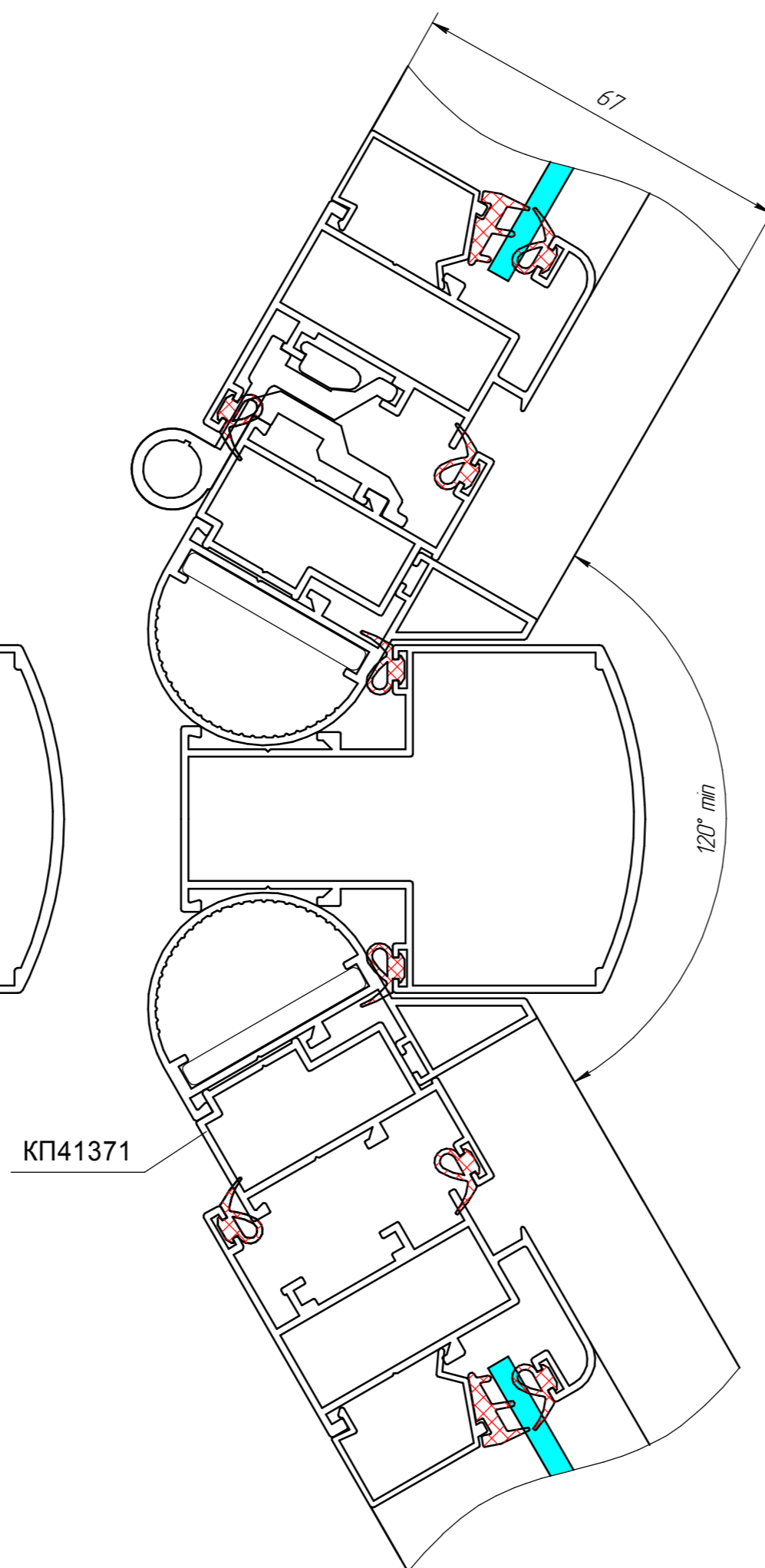
Поворот на угол до 11 градусов (с помощью закладной)



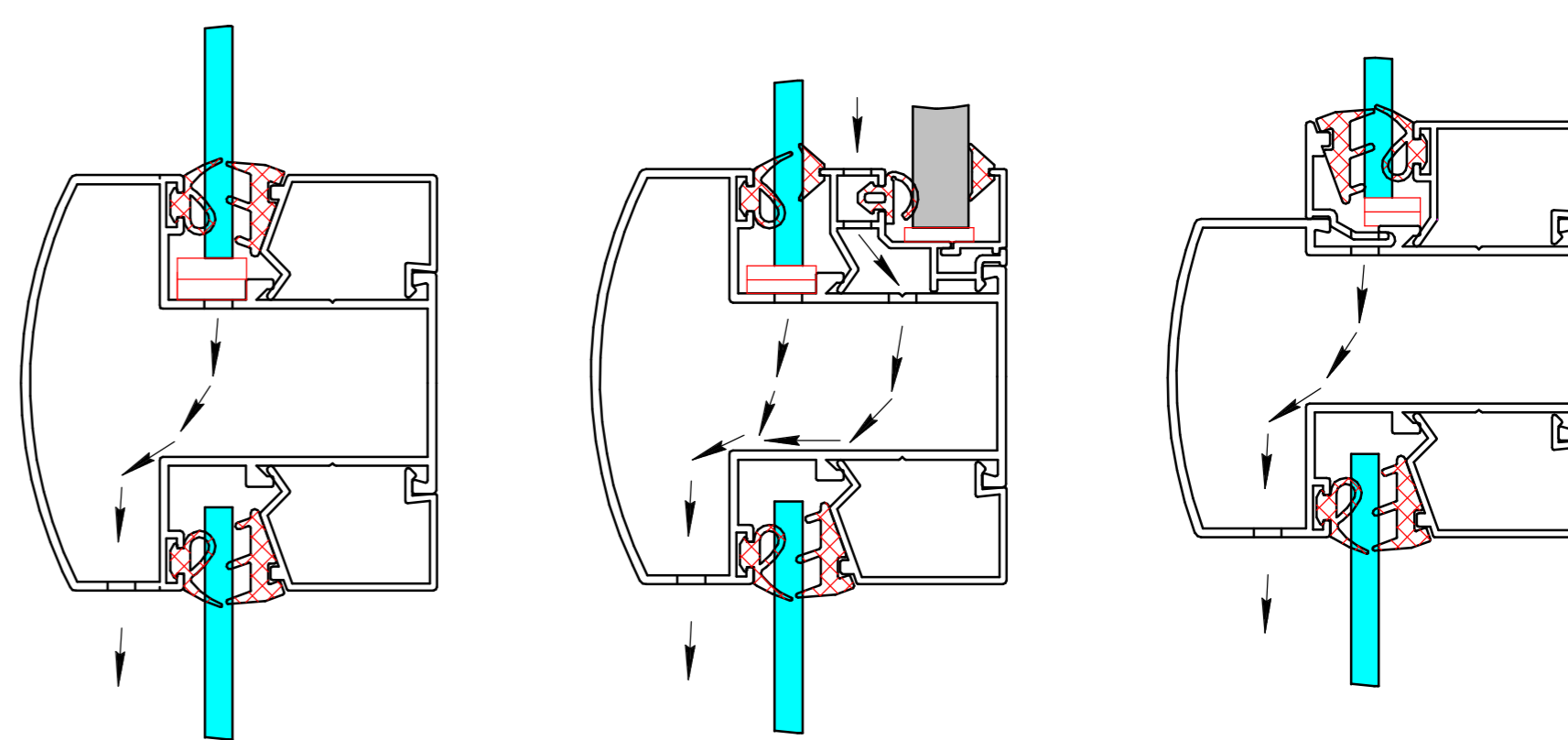
Поворот на произвольный угол



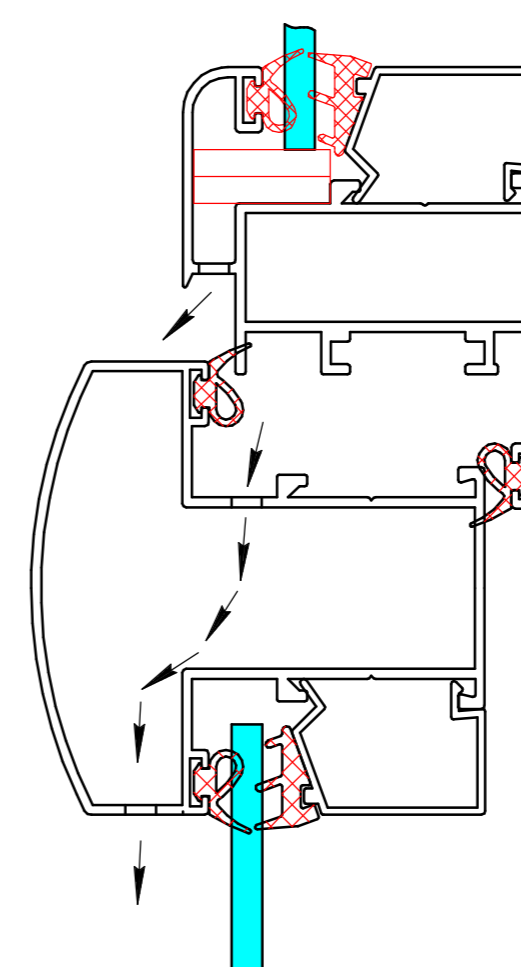
Поворот на произвольный угол



Выполнение дренажных отверстий в ригелях при различных способах установки заполнения



Выполнение дренажных отверстий в ригелях и в нижней перекладине распашной створки



Выполнение дренажных отверстий в ригелях с направляющими для раздвижных створок

