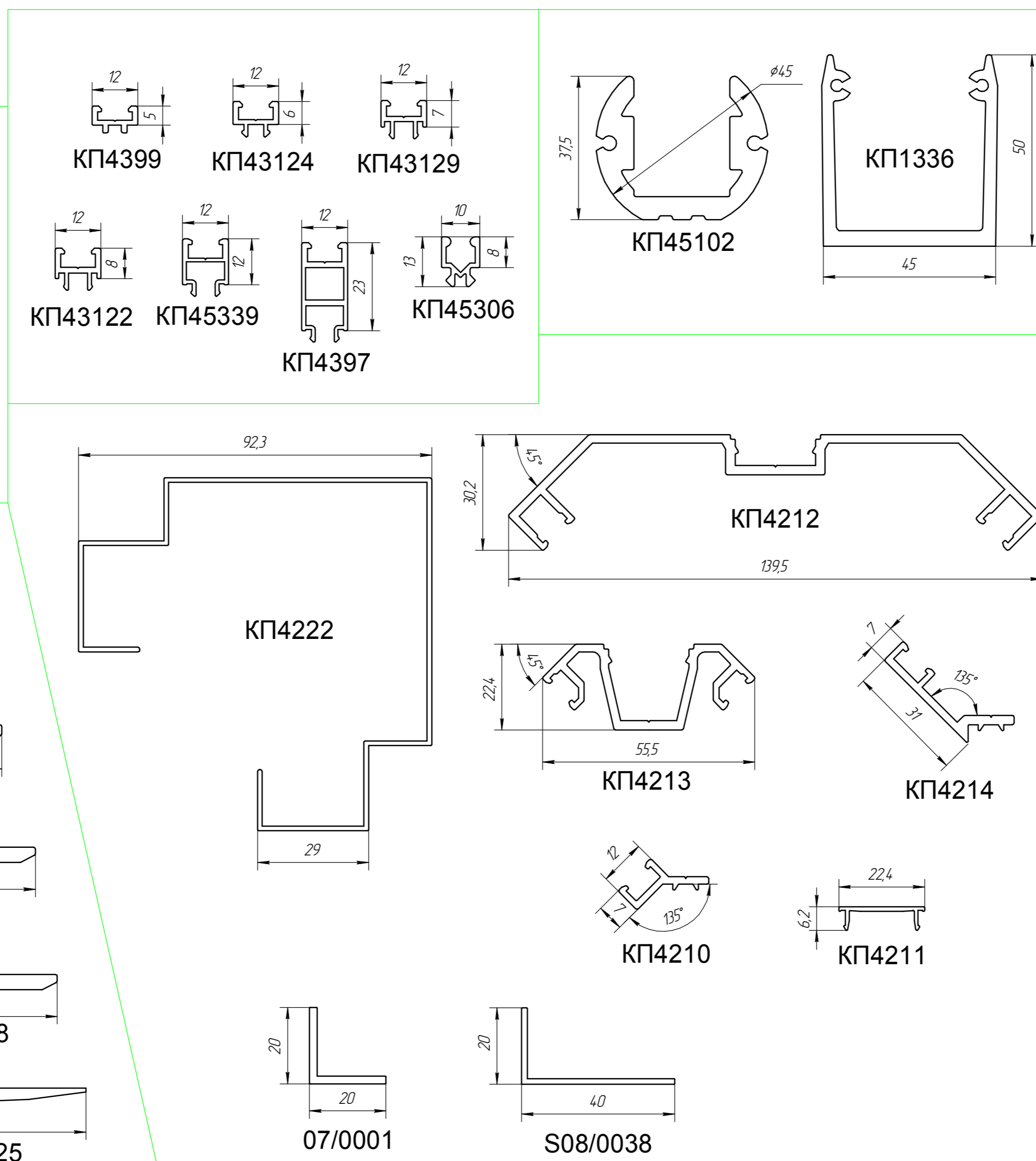
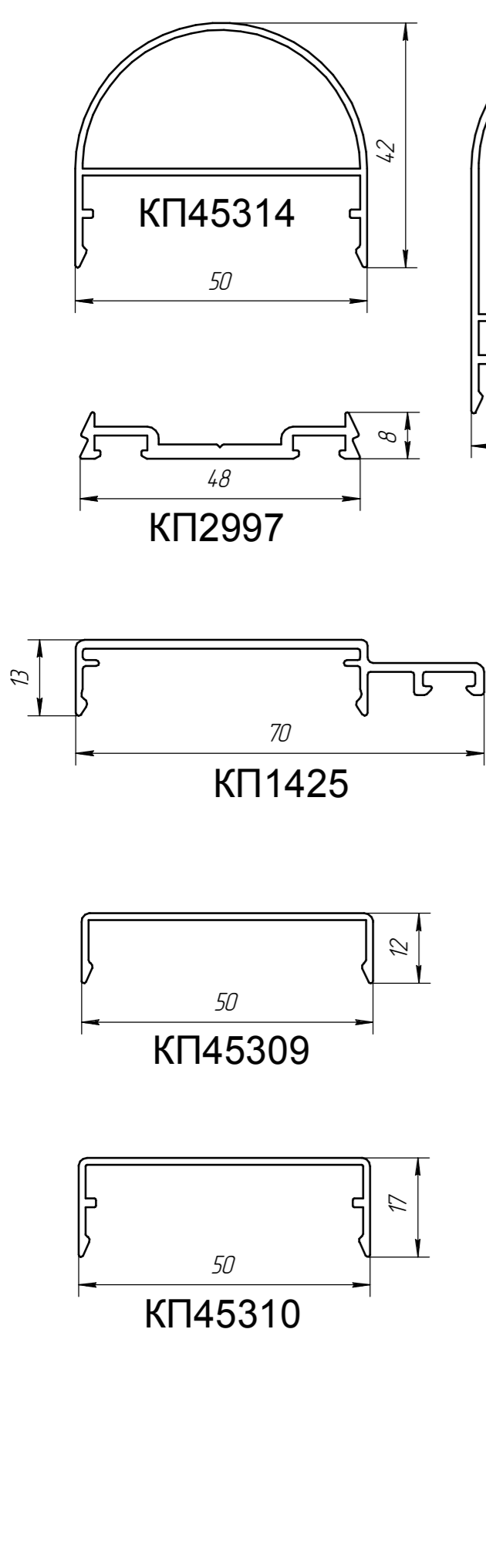


Геометрические характеристики

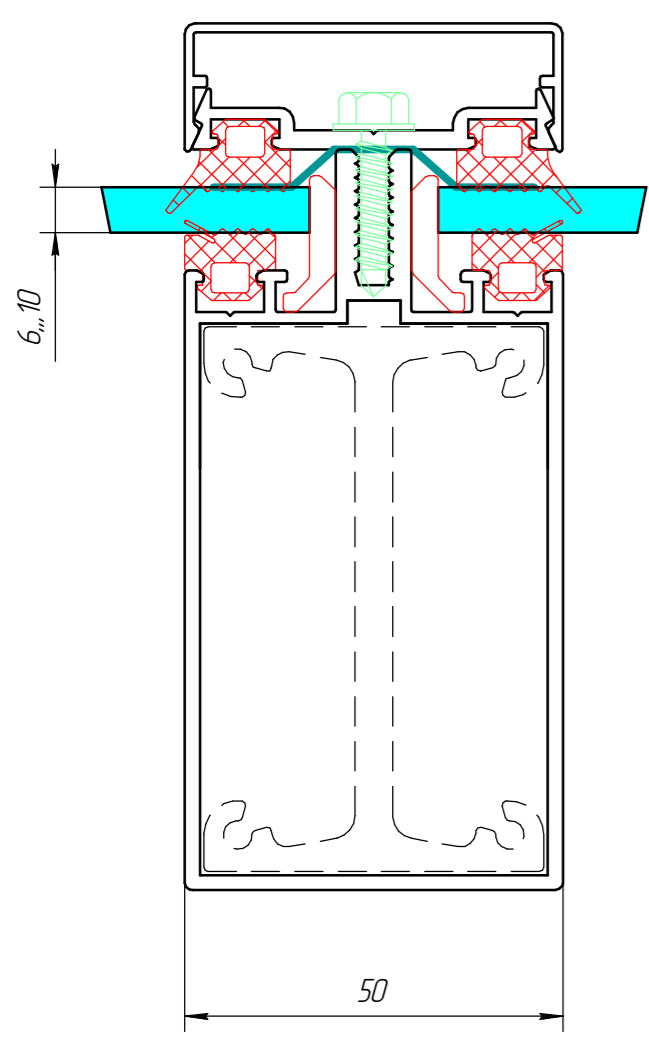
Шир. профиля	Диаметр полости/скрученности, мм	Площадь сечения, см <sup>2</sup>	Масса кг/мп	Jx, см <sup>4</sup>	Jy, см <sup>4</sup>	Jx, см <sup>4</sup>	Jy, см <sup>4</sup>
КП1336	66,9	4,804	1,302	-	-	-	-
КП14,25	71	1,6	0,434	-	-	-	-
КП1510	84,2	9,885	2,679	-	-	-	-
КП1511	62,1	7,645	2,072	-	-	-	-
КП2994	104	6,26	1,696	66,73	13,6	22,12	8,85
КП2994-1	104,2	5,572	1,51	63	12,47	18,47	7,33
КП2995	79	4,92	1,333	24,7	6,99	15,51	6,2
КП2995-1	78,7	4,47	1,211	22,7	6,34	13,5	5,4
КП2996	58	3,82	1,035	6,37	2,61	9,26	3,7
КП2997	48	1,31	0,355	-	-	-	-
КП4,201	173,6	10,83	2,935	368,93	4,173	43,75	17,5
КП4,202	148,4	15,43	4,182	-	-	-	-
КП4,203	146,3	9,143	2,478	226,4	29,99	34,29	13,72
КП4,204	122	13,23	3,59	-	-	-	-
КП4,205	123,2	7,953	2,155	133,78	21,49	28,35	11,34
КП4,206	100,4	11,35	3,076	-	-	-	-
КП4,207	104,1	5,825	1,579	58,46	11,11	7,18	2,61
КП4,208	91	4,556	1,235	36,87	8,12	5,6	1,86
КП4,209	65,5	3,982	1,079	-	-	-	-
КП4,210	23,7	0,643	0,174	-	-	-	-
КП4,211	22,5	0,351	0,095	-	-	-	-
КП4,212	139,5	4,74	1,285	-	-	-	-
КП4,213	55,5	2,574	0,698	-	-	-	-
КП4,214	37,6	1,174	0,318	-	-	-	-
КП4,215	84,5	7,57	2,055	-	-	-	-
КП4,216	62,4	6,175	1,673	-	-	-	-
КП4,217	44,2	1,748	0,474	-	-	-	-
КП4,218	50,2	1,988	0,54	-	-	-	-
КП4,219	213	13,5	3,658	722,04	62,96	55,39	22,15
КП4,220	185	19,06	5,164	-	-	-	-
КП4,221	119,7	9,094	2,45	87,5	15,82	87,5	15,82
КП4,222	114,6	3,62	0,98	-	-	-	-
КП4,224	73	3,52	0,954	-	-	-	-
КП4,397	27	0,954	0,259	-	-	-	-
КП4,399	13	0,347	0,094	-	-	-	-
КП4,3122	14,5	0,471	0,128	-	-	-	-
КП4,3124	13,6	0,391	0,106	-	-	-	-
КП4,3125	57,7	1,935	0,524	-	-	-	-
КП4,3129	13,7	0,423	0,115	-	-	-	-
КП4,5102	45	5,926	1,6	-	-	-	-
КП4,5109	35	1,347	0,365	-	-	-	-
КП4,5306	15	0,472	0,128	-	-	-	-
КП4,5309	51,1	0,863	0,233	-	-	-	-
КП4,5310	52,3	1,037	0,288	-	-	-	-
КП4,5314	57	1,966	0,533	-	-	-	-
КП4,5315	77	2,566	0,695	-	-	-	-
КП4,5339	17,6	0,524	0,141	-	-	-	-
SO7/0001	28	0,76	0,206	-	-	-	-
SO8/0038	44	0,88	0,238	-	-	-	-



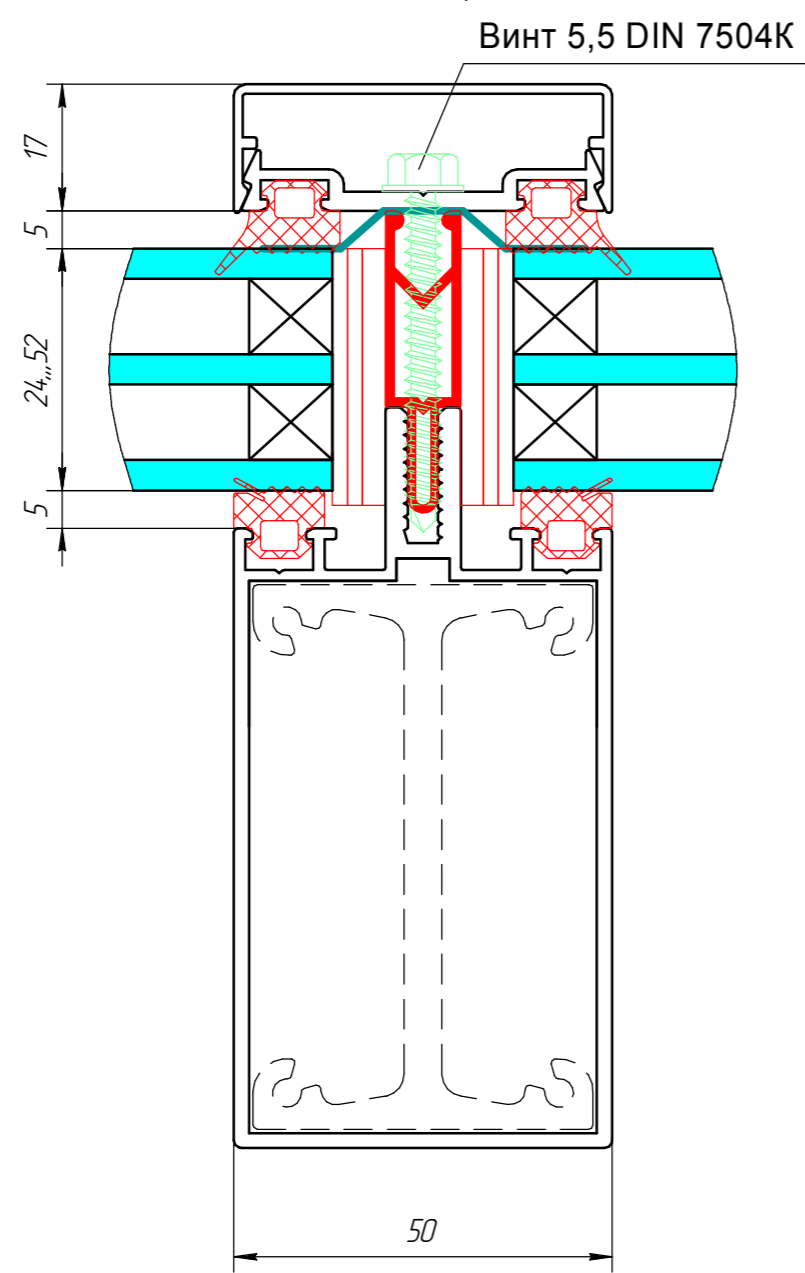


Резиновые уплотнители				Стальные комплектующие				Алюминиевые комплектующие				Алюминиевые комплектующие			
Шифр	Назначение	Вид	Масса, кг/шт.	Шифр	Назначение	Вид	Масса, кг/шт.	Шифр	Назначение	Вид	Масса, кг/шт.	Шифр	Назначение	Вид	Масса, кг/шт.
ТПУ-001ММ	Уплотнитель		0,075	ККСН-140, -170	Кронштейн монтажный			КП4.215ФС-100-1	Закладная стойки КП2994, КП2994-1 L=100 мм		0,206	КП4.5102ФР-143-2	Закладная ригеля КП4.201		0,227
ТПУ-007ММ	Уплотнитель		0,085	ККСУ-80, -110, -140	Кронштейн монтажный			КП4.215ФС-300-1	Закладная соединительного узла стойки КП2994, КП2994-1 L=300 мм		0,618	КП1336ФР-180-1	Закладная ригеля КП4.219		0,232
ТПУ-6001	Уплотнитель		0,061	ККСУ-01-80, -110, -140	Кронштейн монтажный			КП4.216ФС-100-1	Закладная стойки КП2995, КП2995-1 L=100 мм		0,167	КП1336ФР-180-2	Закладная ригеля КП4.219		0,233
ТПУ-6002	Уплотнитель		0,126	КРП-12-80, -110, -140	Кронштейн монтажный			КП4.216ФС-300-1	Закладная соединительного узла стойки КП2995, КП2995-1 L=300 мм		0,502	КП4.5102ФР-180-1	Закладная ригеля КП4.219		0,286
960/04 33У-212/1	Уплотнитель		0,05	Алюминиевые комплектующие				КП1336ФР-18,5	Закладная ригеля КП2996		0,024	КП4.5102ФР-180-2	Закладная ригеля КП4.219		0,286
ТПУ-004ММ	Уплотнитель		0,055					Шифр	Назначение	Вид	Масса, кг/шт.	КП4.5102ФР-18,5	Закладная ригеля КП2996		0,029
СРВ 6.9x6-3Р	Уплотнитель		0,02	КП1511ФС-100-1	Закладная нижнего узла стойки КП2995, КП2995-1 L=100 мм		0,207	КП1336ФР-44-1	Закладная ригеля КП2995, КП2995-1 фальшригеля КП4.224		0,057	КП4.217-100	Подкладка опорная для заполнения 32мм L=100 мм		0,047
Пластиковые комплектующие				КП1511ФС-100-2	Закладная верхнего узла стойки КП2995, КП2995-1 L=100 мм		0,179	КП1336ФР-44-2	Закладная ригеля КП2995, КП2995-1 фальшригеля КП4.224		0,056	КП4.218-100	Подкладка опорная для заполнения 4,0-4,2мм L=100 мм		0,054
Т50-01	Термовставка ПВХ для заполнения от 24 мм		0,103	КП1511ФС-100-3	Закладная верхнего узла стойки КП2995, КП2995-1 для применения с ригелем КП2996 L=100 мм		0,185	КП1336ФР-44-3	Закладная ригеля КП2995, КП2995-1 фальшригеля КП4.224		0,057	КП4.3125-100	Подкладка опорная для заполнения 50-52мм L=100 мм		0,053
Т50-02	Термовставка ПВХ для заполнения от 32 мм		0,123	КП1511ФС-300-1	Закладная соединительного узла стойки КП2995, КП2995-1 L=300		0,621	КП1510ФС-100-1	Закладная нижнего узла стойки КП2994, КП2994-1, КП4.221 L=100 мм		0,268	КП4.5102ФР-44-1	Закладная ригеля КП2995, КП2995-1 фальшригеля КП4.224		0,069
500.15.002	Термовставка ПВХ для заполнения от 40 мм		0,144	КП1510ФС-100-2	Закладная верхнего узла стойки КП2994, КП2994-1 L=100 мм		0,224	КП4.5102ФР-44-2	Закладная ригеля КП2995, КП2995-1 фальшригеля КП4.224		0,069	КП1336ФР-72-1	Закладная ригеля КП2994, КП2994-1		0,093
КСК-037	Термовставка всп. ПЭТ для заполнения от 29 мм		0,02	КП1510ФС-100-3	Закладная верхнего узла стойки КП2994, КП2994-1 для применения с ригелем КП2996 L=100 мм		0,245	КП1336ФР-72-2	Закладная ригеля КП2994, КП2994-1		0,093	КП1336ФР-72-3	Закладная ригеля КП2994, КП2994-1		0,093
КСК-038	Термовставка всп. ПЭТ для заполнения от 37 мм		0,025	КП1510ФС-300-1	Закладная соединительного узла стойки КП2994, КП2994-1, КП4.221 L=300 мм		0,804	КП4.206ФС-100-1	Закладная верхнего узла стойки КП4.205 L=100 мм		0,307	КП4.5102ФР-72-1	Закладная ригеля КП2994, КП2994-1		0,114
СТН-1536	Компенсатор толщины стеклопакета (спейсер) 24мм		0,262	КП4.206ФС-100-2	Закладная верхнего узла стойки КП4.205 L=100 мм		0,265	КП4.5102ФР-72-2	Закладная ригеля КП2994, КП2994-1		0,114	КП1336ФР-905-1	Закладная ригеля КП4.205		0,143
СТН-1536-01	Компенсатор толщины стеклопакета (спейсер) 32мм		0,306	КП4.206ФС-300-1	Закладная соединительного узла стойки КП4.205 L=300 мм		0,921	КП4.5102ФР-905-2	Закладная ригеля КП4.205		0,144	КП1336ФР-114-1	Закладная ригеля КП4.203		0,147
ТПУ-011	Подкладка опорная ПВХ для заполнения 6-10мм L=100 мм		1 шт. 0,07	КП4.204ФС-100-1	Закладная нижнего узла стойки КП4.203 L=100 мм		0,358	КП1336ФР-114-2	Закладная ригеля КП4.203		0,147	КП4.5102ФР-114-1	Закладная ригеля КП4.203		0,18
ТПУ-017-01	Полимерная подкладка под заполнение	W=26, S=1	0,0025	КП4.204ФС-100-2	Закладная верхнего узла стойки КП4.203 L=100 мм		0,316	КП4.5102ФР-114-2	Закладная ригеля КП4.203		0,181	КП1336ФР-143-1	Закладная ригеля КП4.201		0,184
ТПУ-017-03		W=26, S=2	0,005	КП4.204ФС-300-1	Закладная соединительного узла стойки КП4.203 L=300 мм		1,074	КП4.5102ФР-143-2	Закладная ригеля КП4.201		0,185	КП4.5102ФР-143-1	Закладная ригеля КП4.201		0,227
ТПУ-017-04		W=26, S=3	0,0075	КП4.202ФС-100-1	Закладная нижнего узла стойки КП4.201 L=100 мм		0,418	КП4.5102ФР-905-2	Закладная ригеля КП4.205		0,144	КП1336ФР-114-1	Закладная ригеля КП4.203		0,147
ТПУ-017-05		W=34, S=2	0,0065	КП4.202ФС-100-2	Закладная верхнего узла стойки КП4.201 L=100 мм		0,376	КП1336ФР-114-2	Закладная ригеля КП4.203		0,147	КП4.5102ФР-114-1	Закладная ригеля КП4.203		0,18
ТПУ-017-06		W=34, S=3	0,0098	КП4.202ФС-300-1	Закладная соединительного узла стойки КП4.201 L=300 мм		1,254	КП4.5102ФР-114-2	Закладная ригеля КП4.203		0,181	КП1336ФР-143-2	Закладная ригеля КП4.201		0,185
КПТ-18-1		W=43, S=1	0,0054	КП4.209ФС-100	Закладная компенсационных стоек КП4.207 и КП4.208 L=100 мм		0,108	КП4.5102ФР-300	Закладная соединительного узла стоек КП4.207 и КП4.208 L=300 мм		0,324	КП4.220ФС-100-1	Закладная нижнего узла стойки КП4.219 L=100 мм		0,5
КПТ-18-2		W=43, S=2	0,0108	КП4.209ФС-300	Закладная соединительного узла стоек КП4.207 и КП4.208 L=300 мм		0,324	КП4.220ФС-100-2	Закладная верхнего узла стойки КП4.219 L=100 мм		0,46	КП4.220ФС-300-1	Закладная соединительного узла стойки КП4.219 L=300 мм		15
КПТ-18-3		W=43, S=3	0,0161	КП4.220ФС-100-1	Закладная нижнего узла стойки КП4.219 L=100 мм		0,5	КП4.220ФС-100-2	Закладная верхнего узла стойки КП4.219 L=100 мм		0,46	КП4.220ФС-300-1	Закладная соединительного узла стойки КП4.219 L=300 мм		15
П-50-1		W=50, S=1		КП4.220ФС-100-2	Закладная верхнего узла стойки КП4.219 L=100 мм		0,46	КП4.220ФС-300-1	Закладная соединительного узла стойки КП4.219 L=300 мм		15				
П-50-2		W=50, S=2													
П-50-3	W=50, S=3														
Стальные комплектующие				Шифр	Назначение	Вид	Масса, кг/шт.								
КС 0158	Платик 112x50x4 мм для крепления стойки в проем через закладную КП1511		0,176	КП4.204ФС-300-1	Закладная соединительного узла стойки КП4.203 L=300 мм		1,074								
КС 0144	Платик 139x50x4 мм для крепления стойки в проем через закладную КП1510		0,218	КП4.202ФС-100-1	Закладная нижнего узла стойки КП4.201 L=100 мм		0,418								
КС 0145	Платик 158x50x4 мм для крепления стойки в проем через закладную КП4.206		0,248	КП4.202ФС-100-2	Закладная верхнего узла стойки КП4.201 L=100 мм		0,376								
КС 0159	Платик 183x50x4 мм для крепления стойки в проем через закладную КП4.204		0,287	КП4.202ФС-300-1	Закладная соединительного узла стойки КП4.201 L=300 мм		1,254								
КС 0160	Платик 211x50x4 мм для крепления стойки в проем через закладную КП4.202		0,331	КП4.209ФС-100	Закладная компенсационных стоек КП4.207 и КП4.208 L=100 мм		0,108								
КС 0161	Платик 250x50x4 мм для крепления стойки в проем через закладную КП4.220		0,385	КП4.209ФС-300	Закладная соединительного узла стоек КП4.207 и КП4.208 L=300 мм		0,324								
КС 0162	Платик 138x50x4 мм для крепления стойки в проем через закладную КП4.215		0,211	КП4.220ФС-100-1	Закладная нижнего узла стойки КП4.219 L=100 мм		0,5								
КС 0163	Платик 110x50x4 мм для крепления стойки в проем через закладную КП4.216		0,167	КП4.220ФС-100-2	Закладная верхнего узла стойки КП4.219 L=100 мм		0,46								
ККСН-80, -200	Кронштейн монтажный			КП4.220ФС-300-1	Закладная соединительного узла стойки КП4.219 L=300 мм		15								

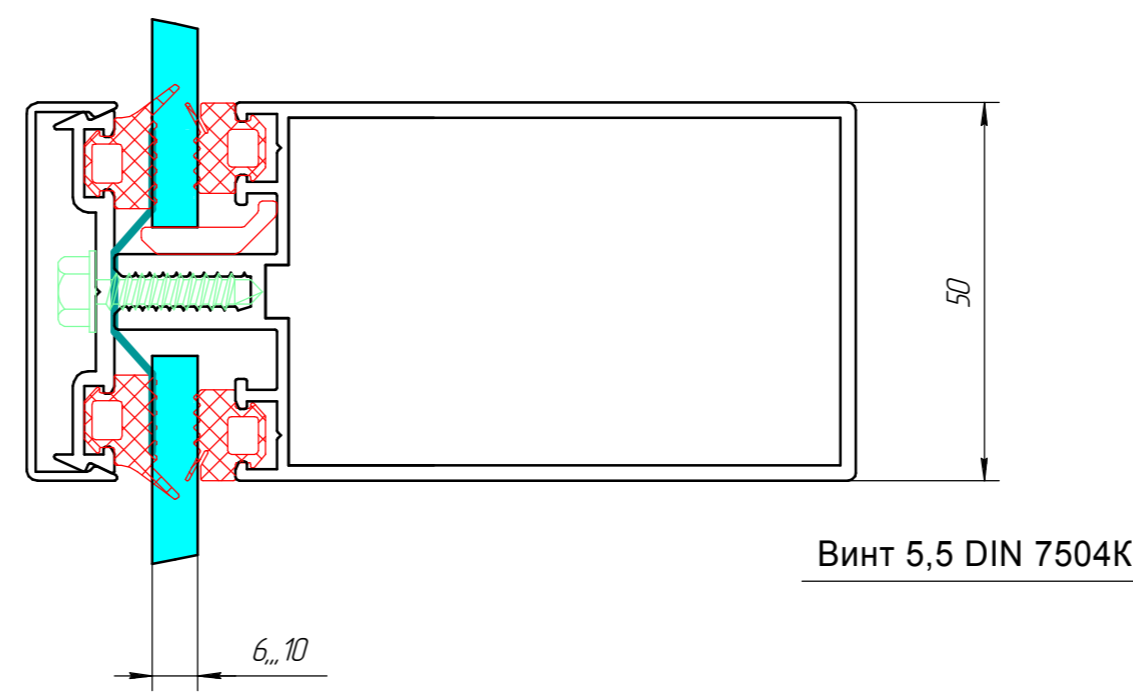
Типовое сечение по стойке.  
"Холодный" вариант.



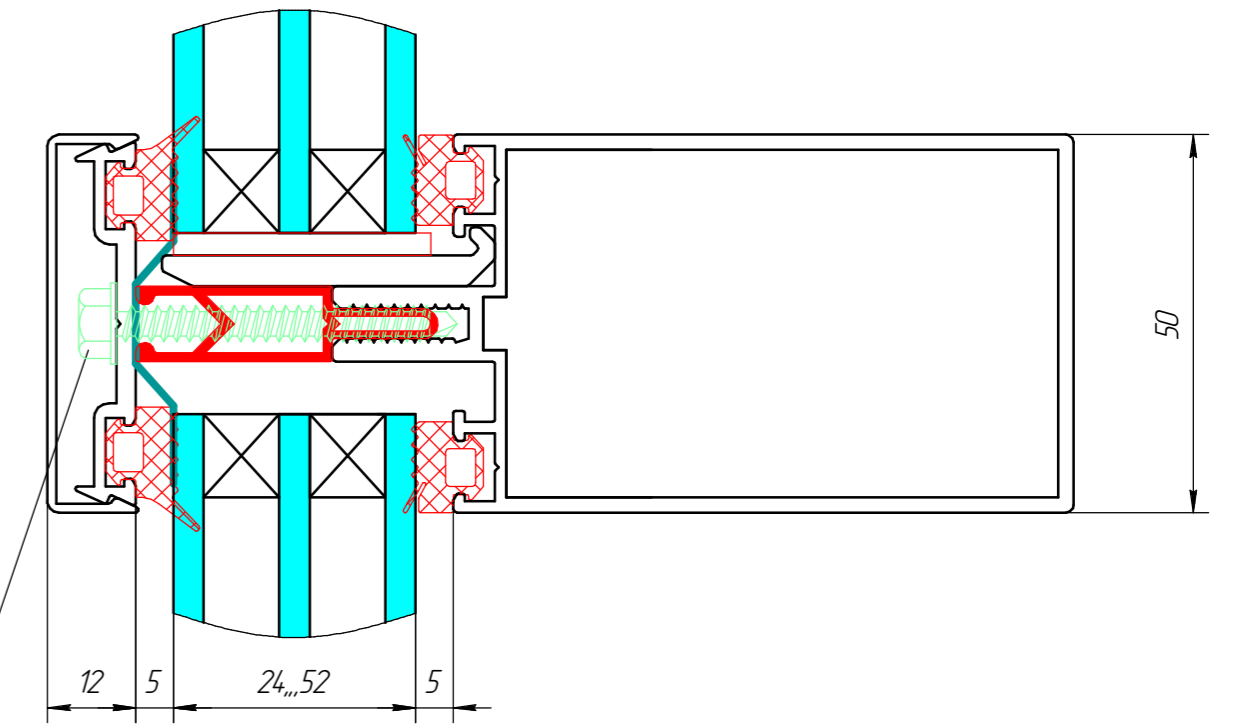
Типовое сечение по стойке.  
"Теплый" вариант.



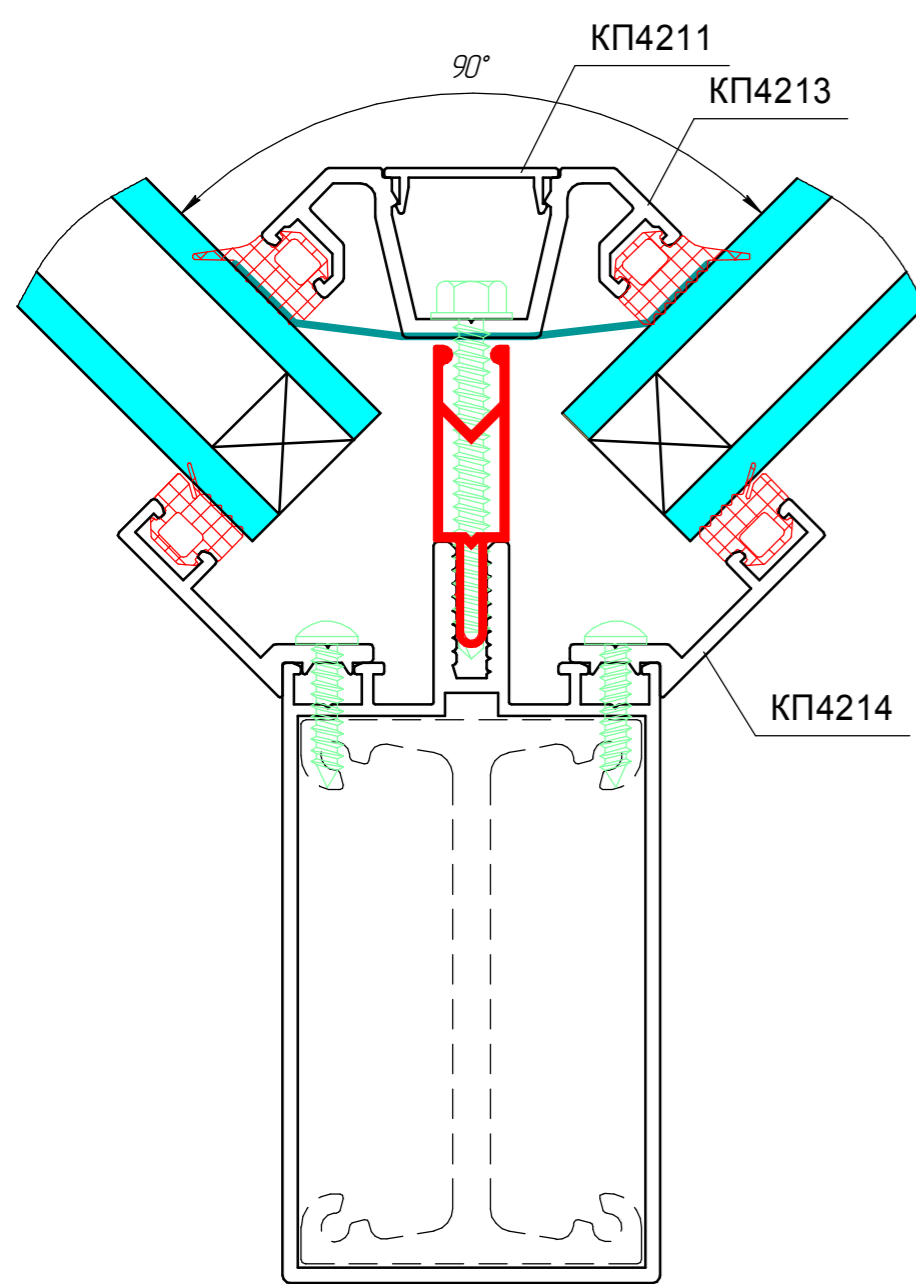
Типовое сечение по ригелю.  
"Холодный" вариант.



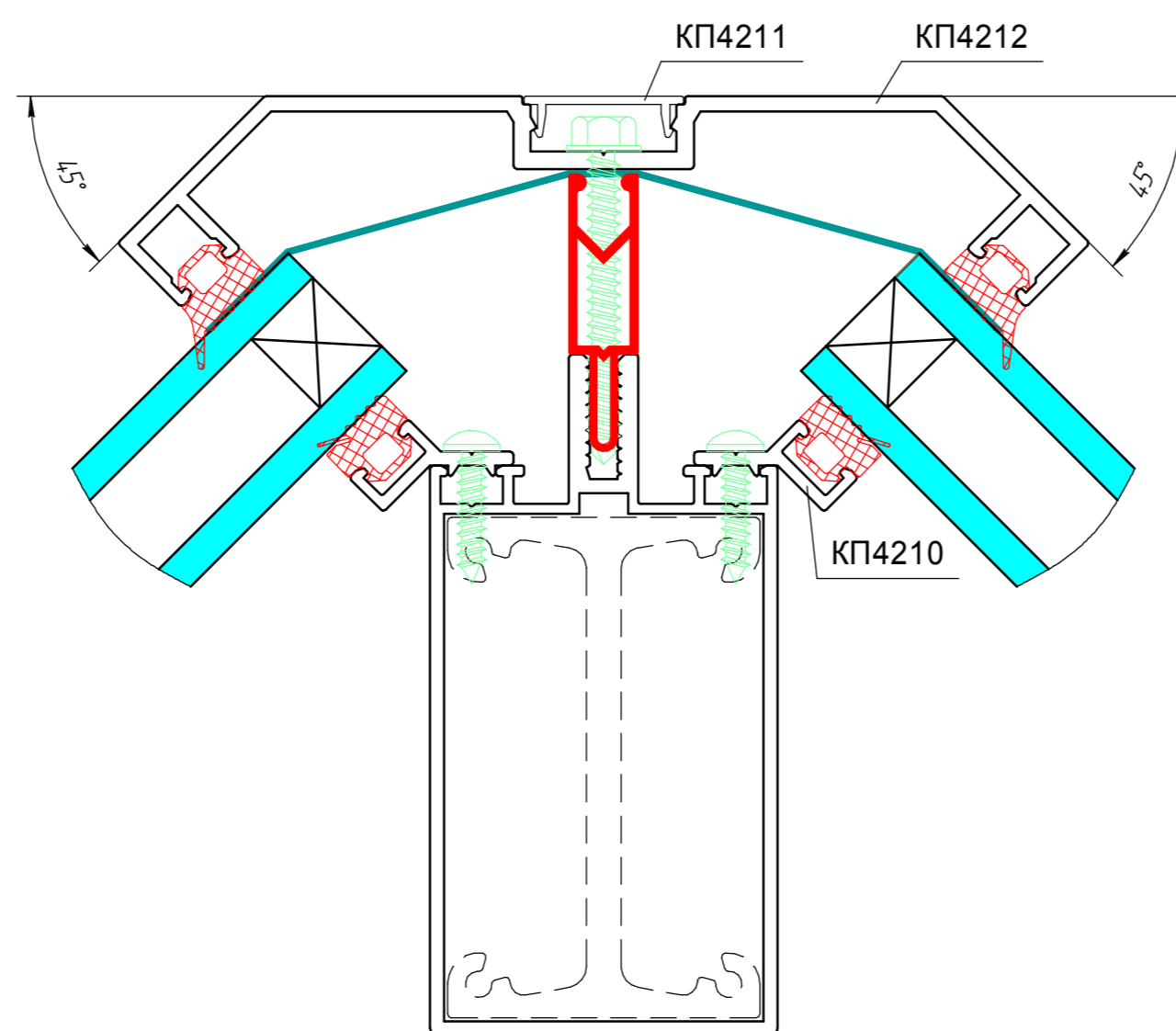
Типовое сечение по ригелю.  
"Теплый" вариант.



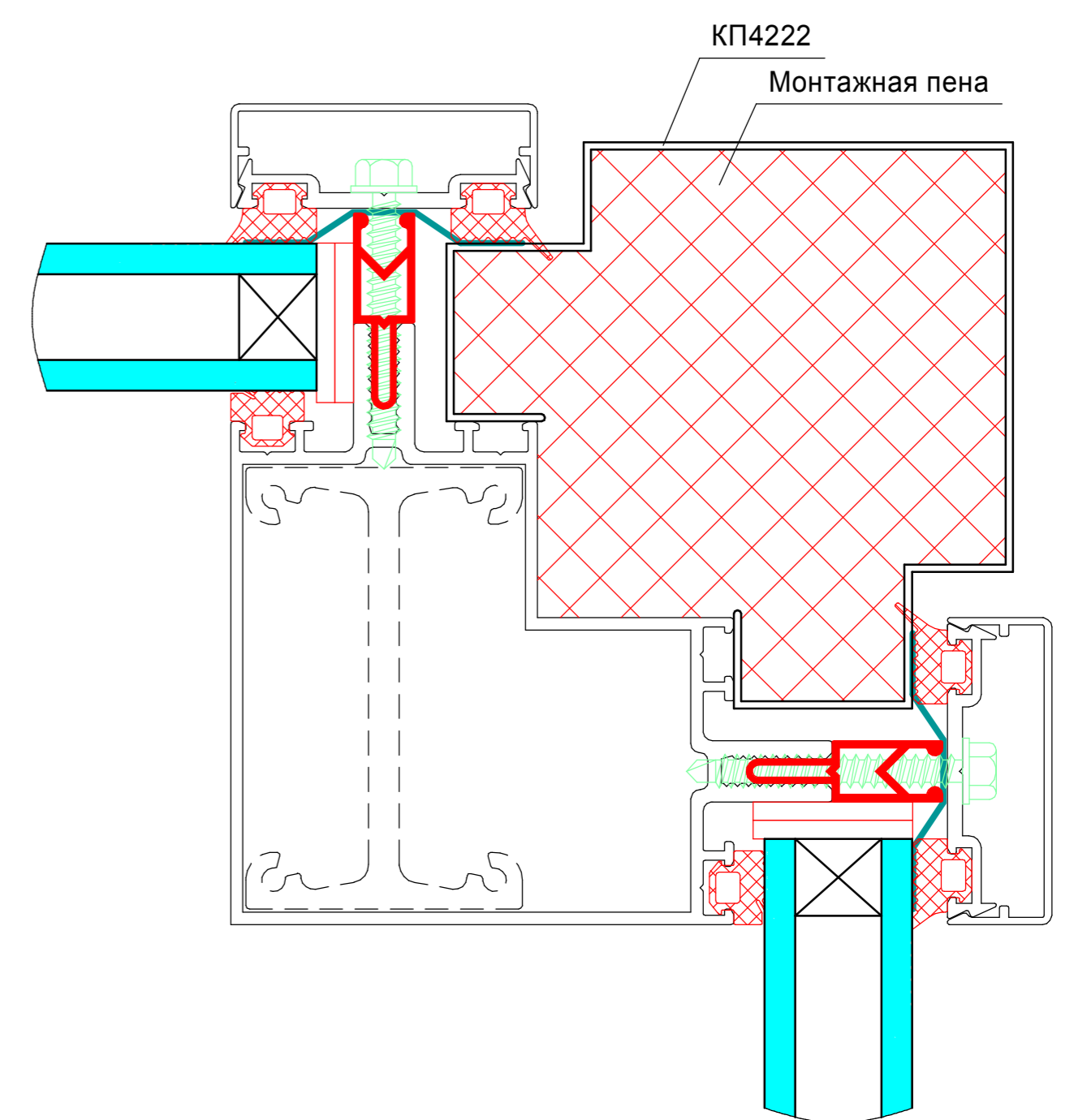
Внутренний поворот на 90 градусов



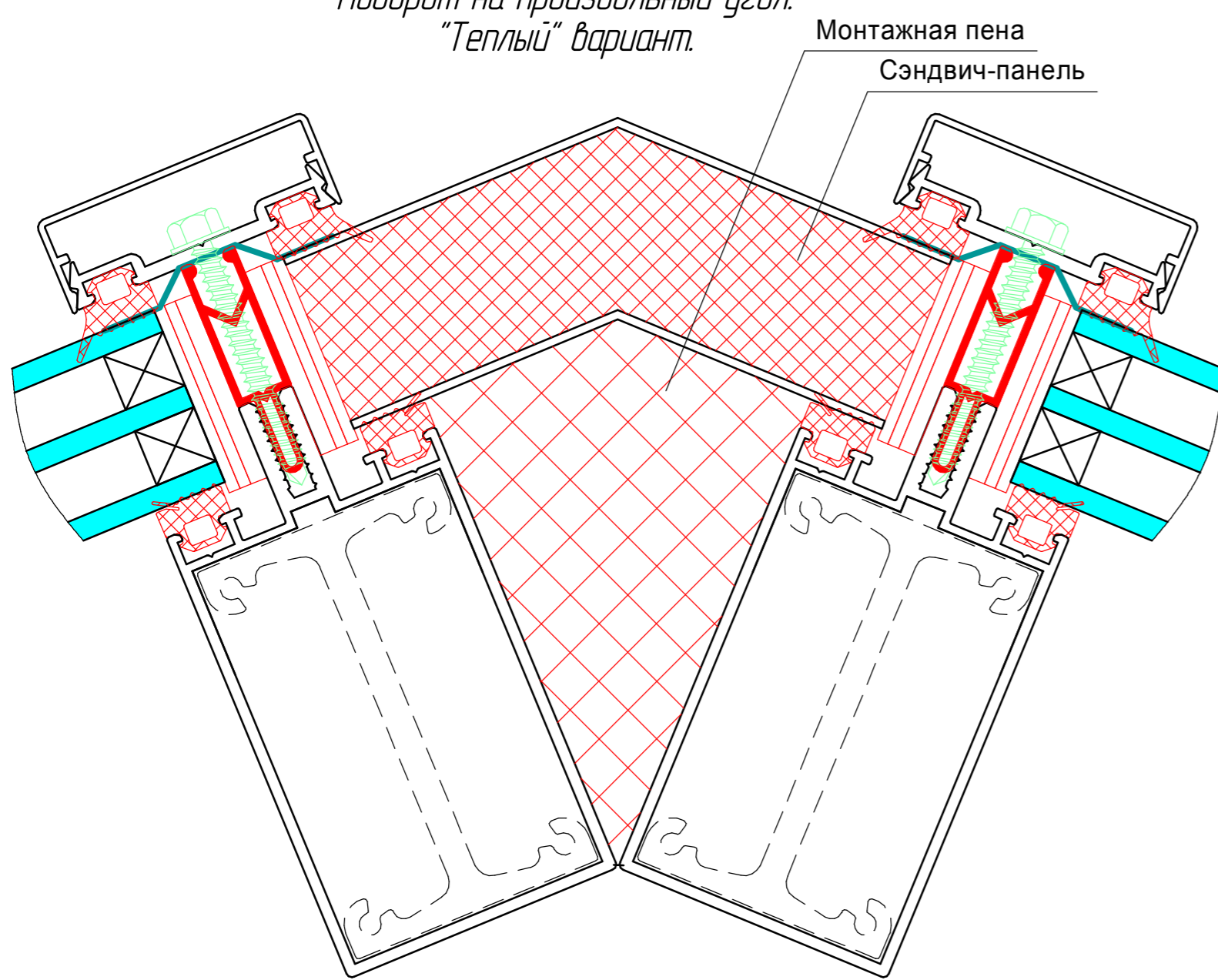
Внешний поворот на 90 градусов



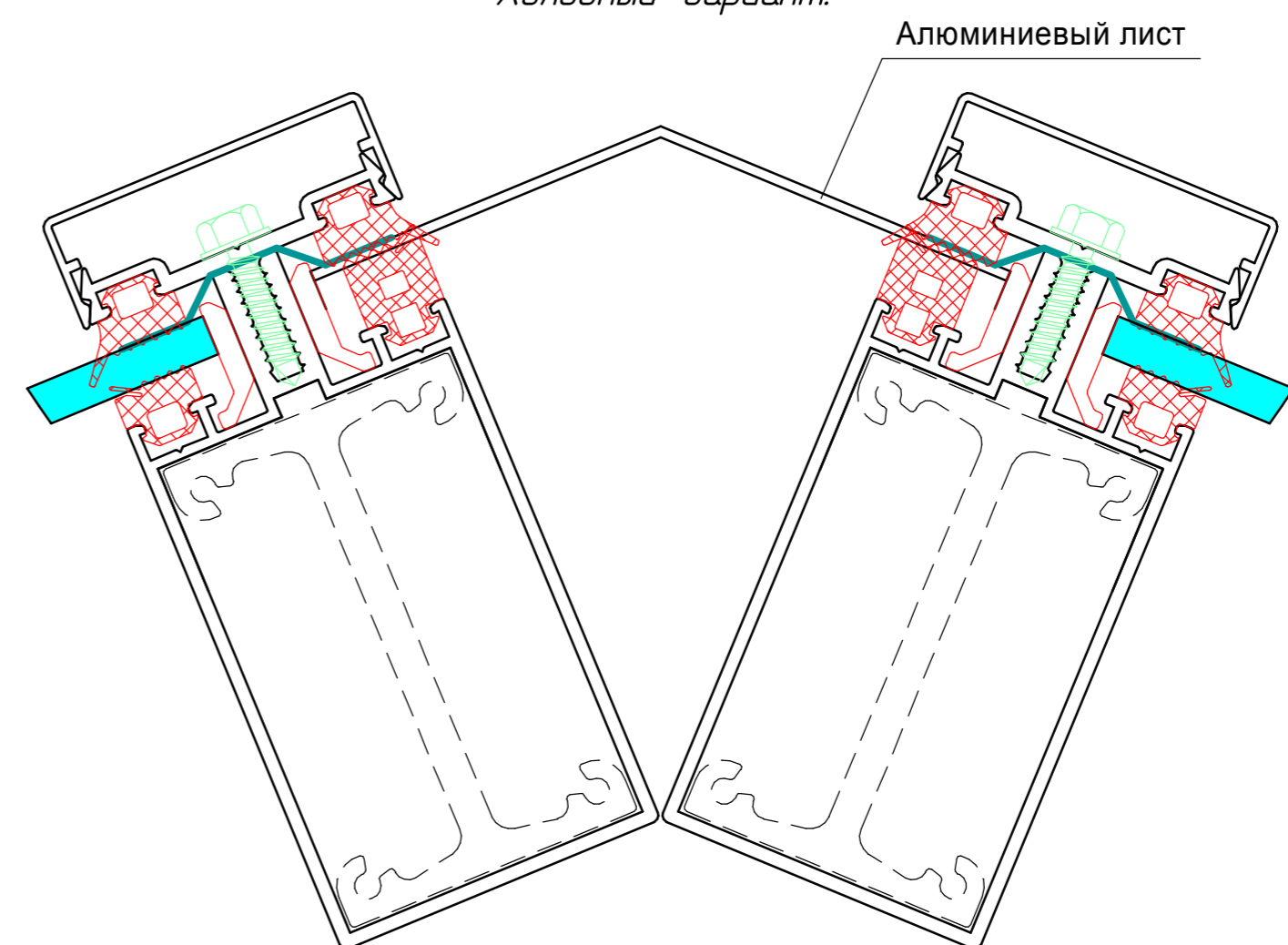
Внешний поворот на 90 градусов



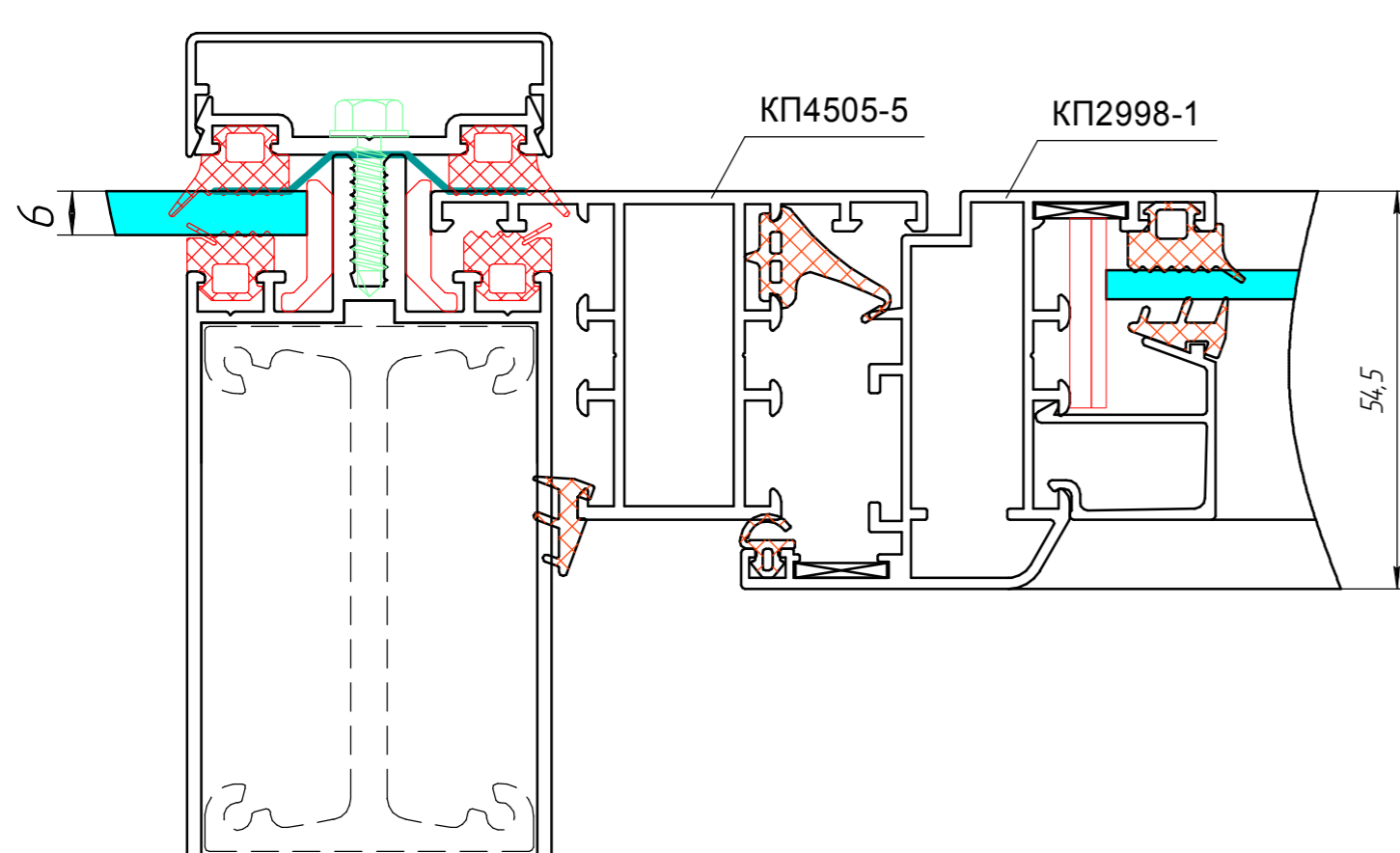
Поворот на произвольный угол.  
"Теплый" вариант.



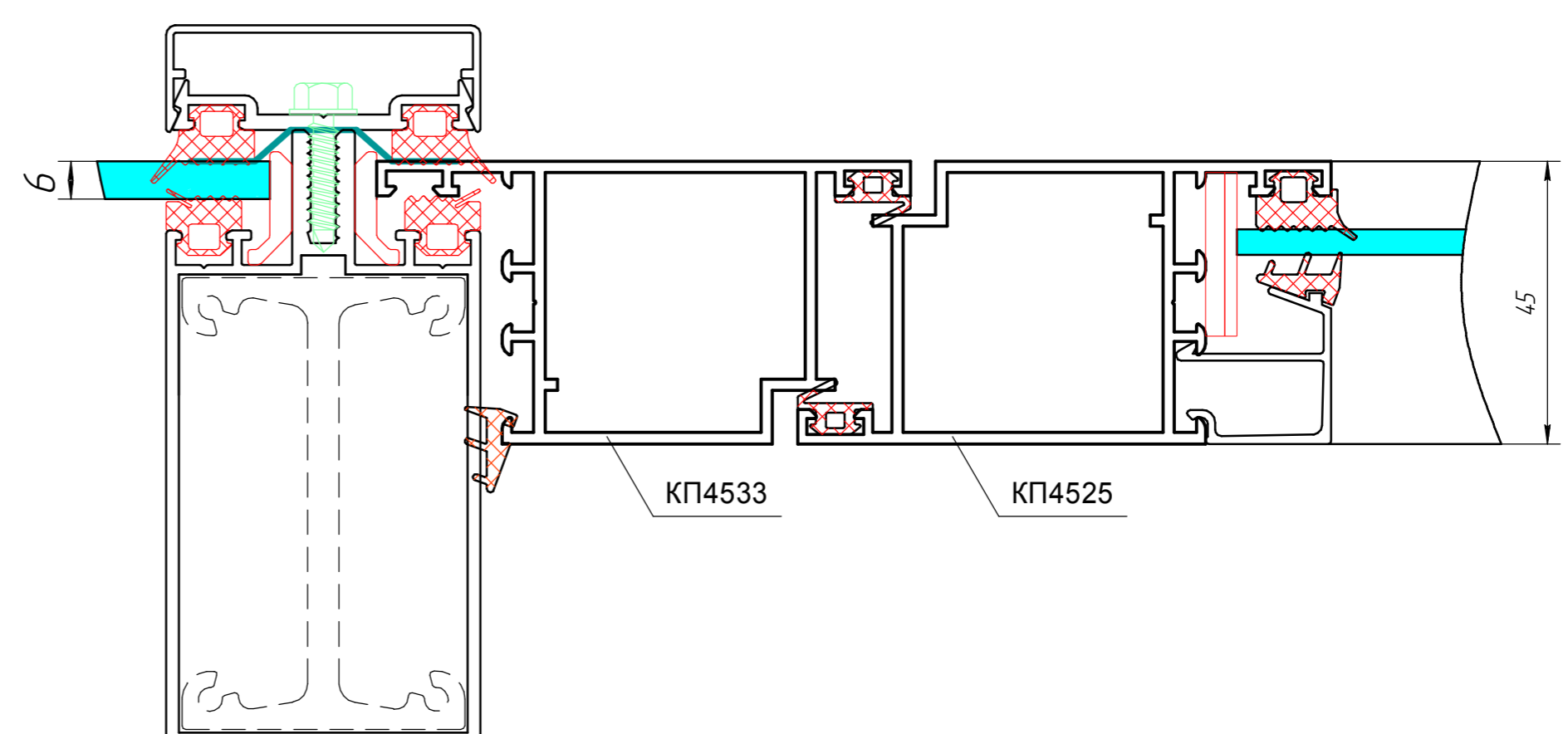
Поворот на произвольный угол.  
"Холодный" вариант.



Встраивание окна системы КП74

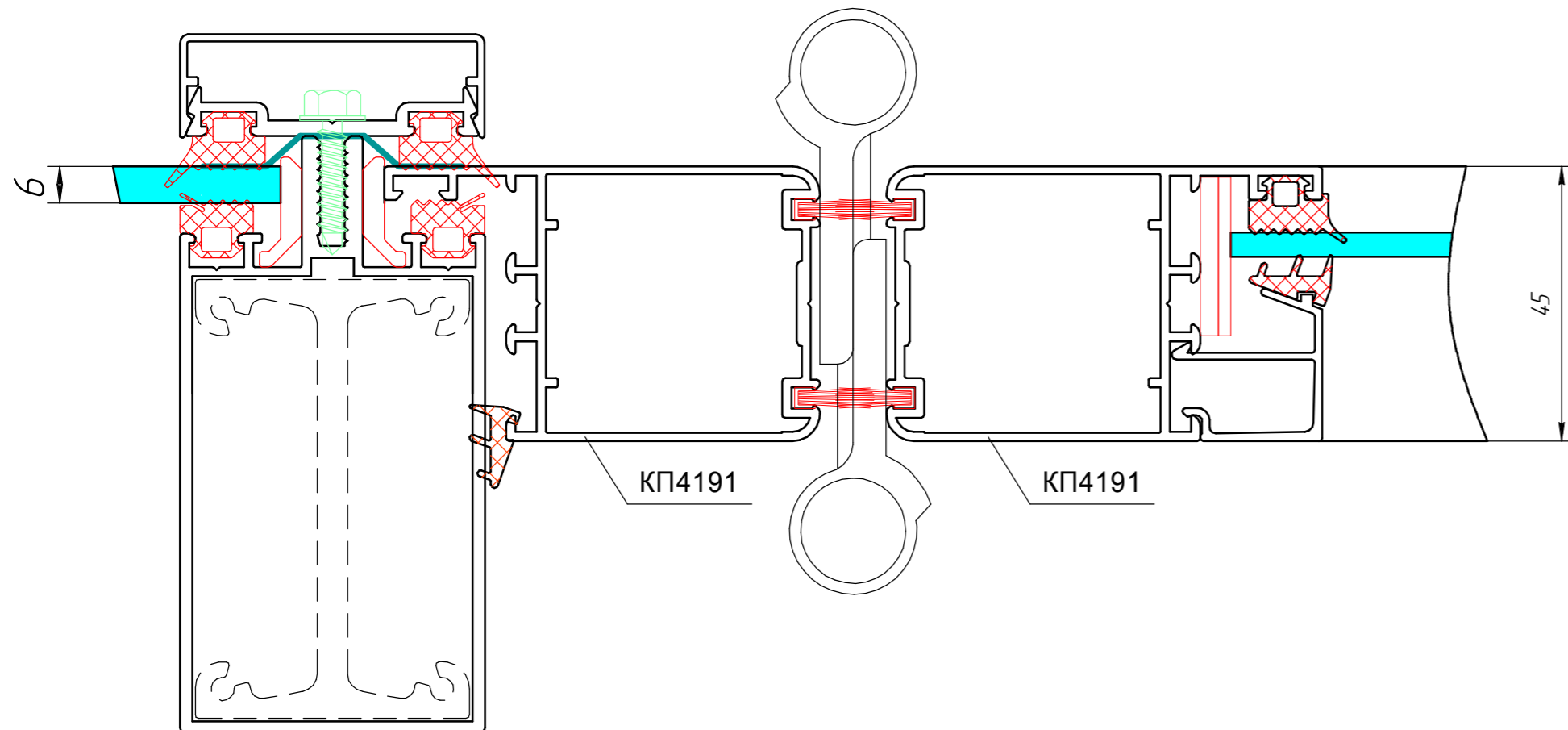


Встраивание распашной двери системы КП74

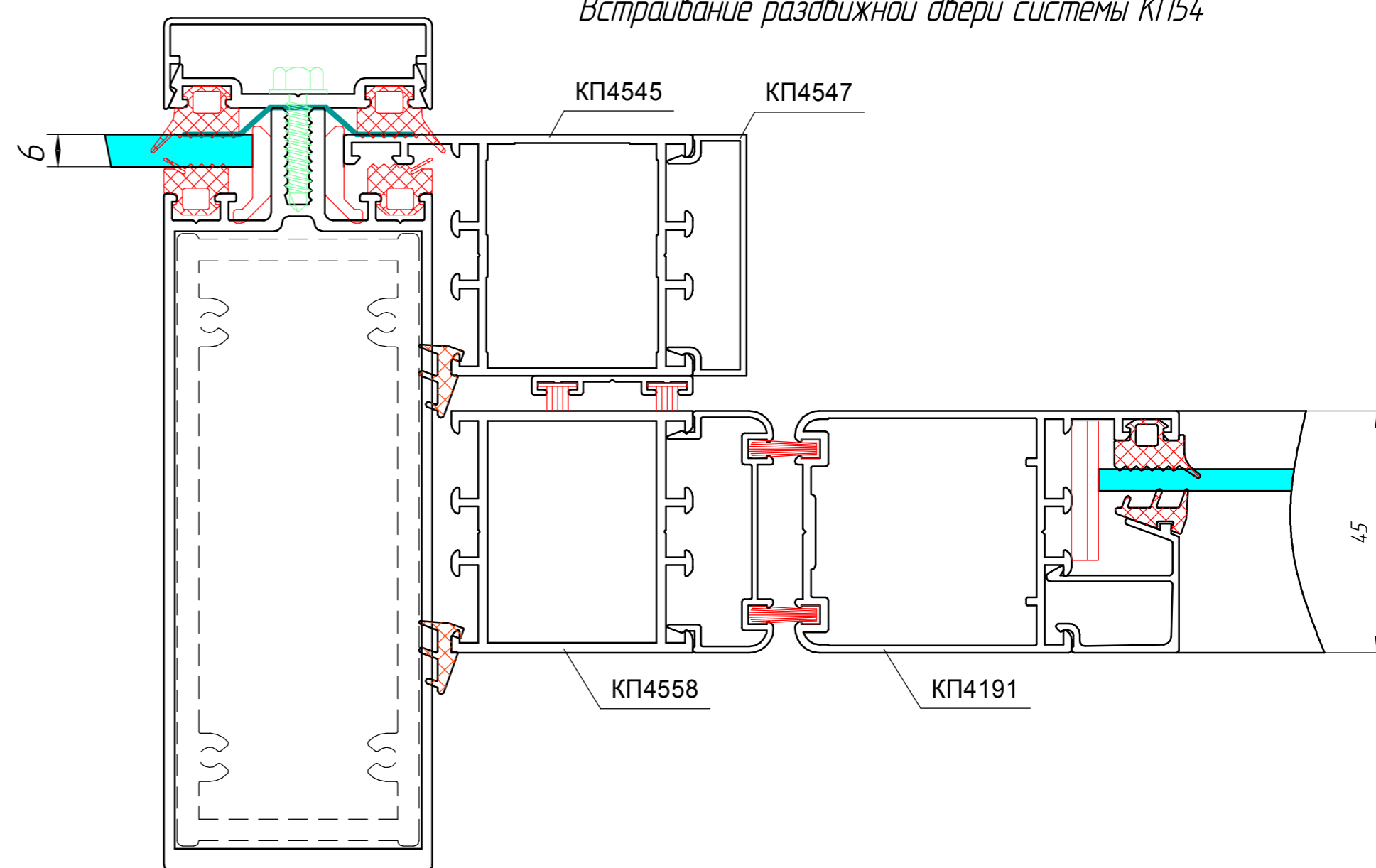




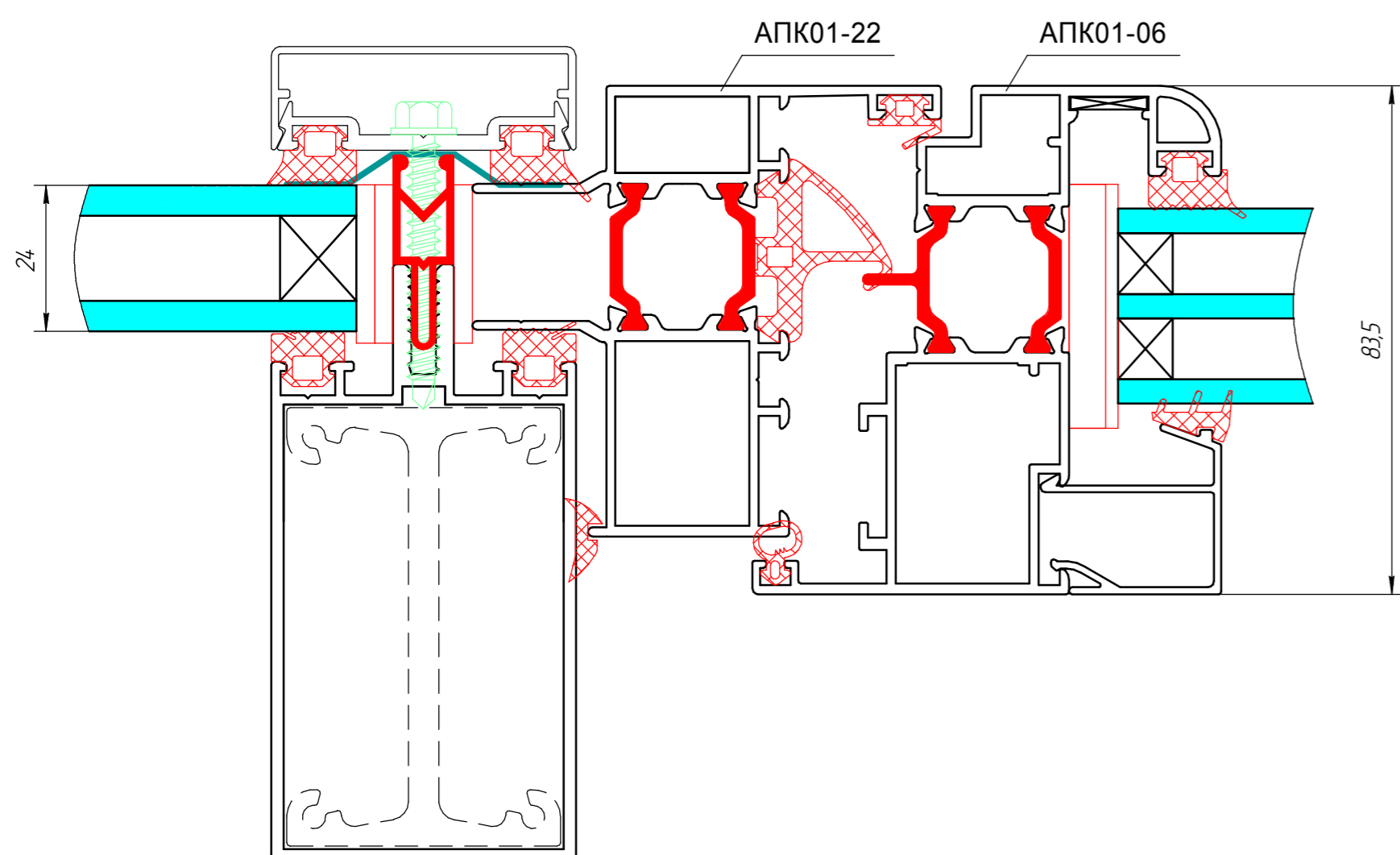
Встраивание маятниковой двери системы КП54



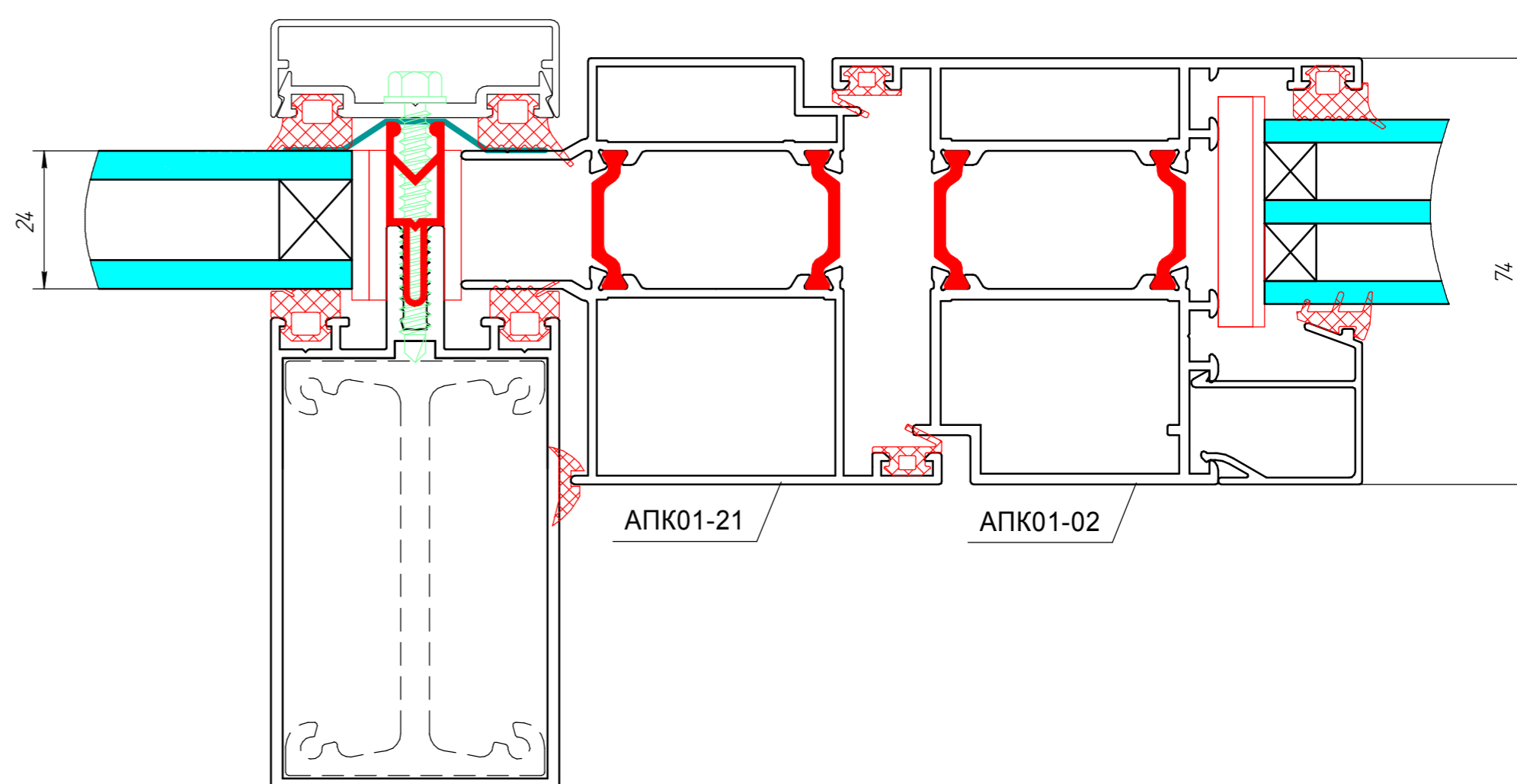
Встраивание раздвижной двери системы КП54



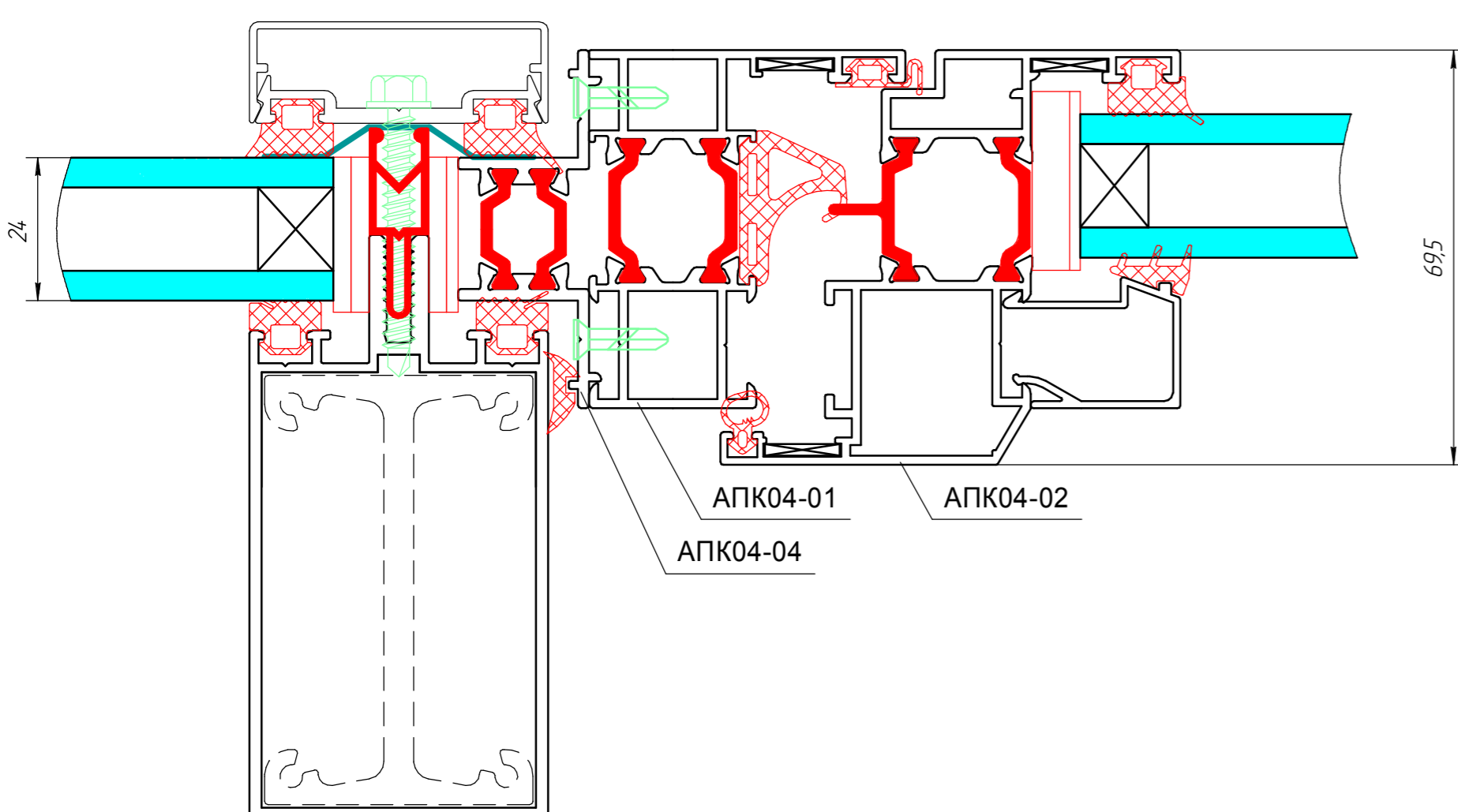
Встраивание окна системы АПК01



Встраивание двери системы АПК01



Встраивание окна системы АПК04



Встраивание двери системы АПК04

