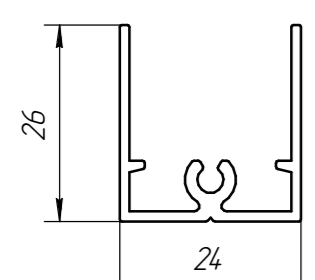
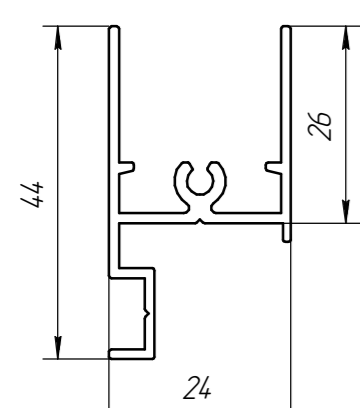




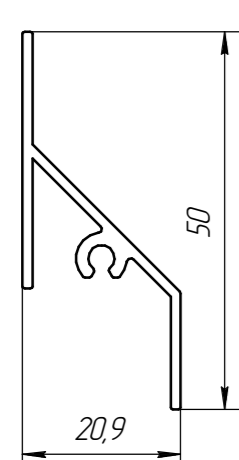
## Встраивание вентиляционной решетки в системы КП47 и КП47 с наружным пилоном



КП41392  
m = 0,338 кг/мп

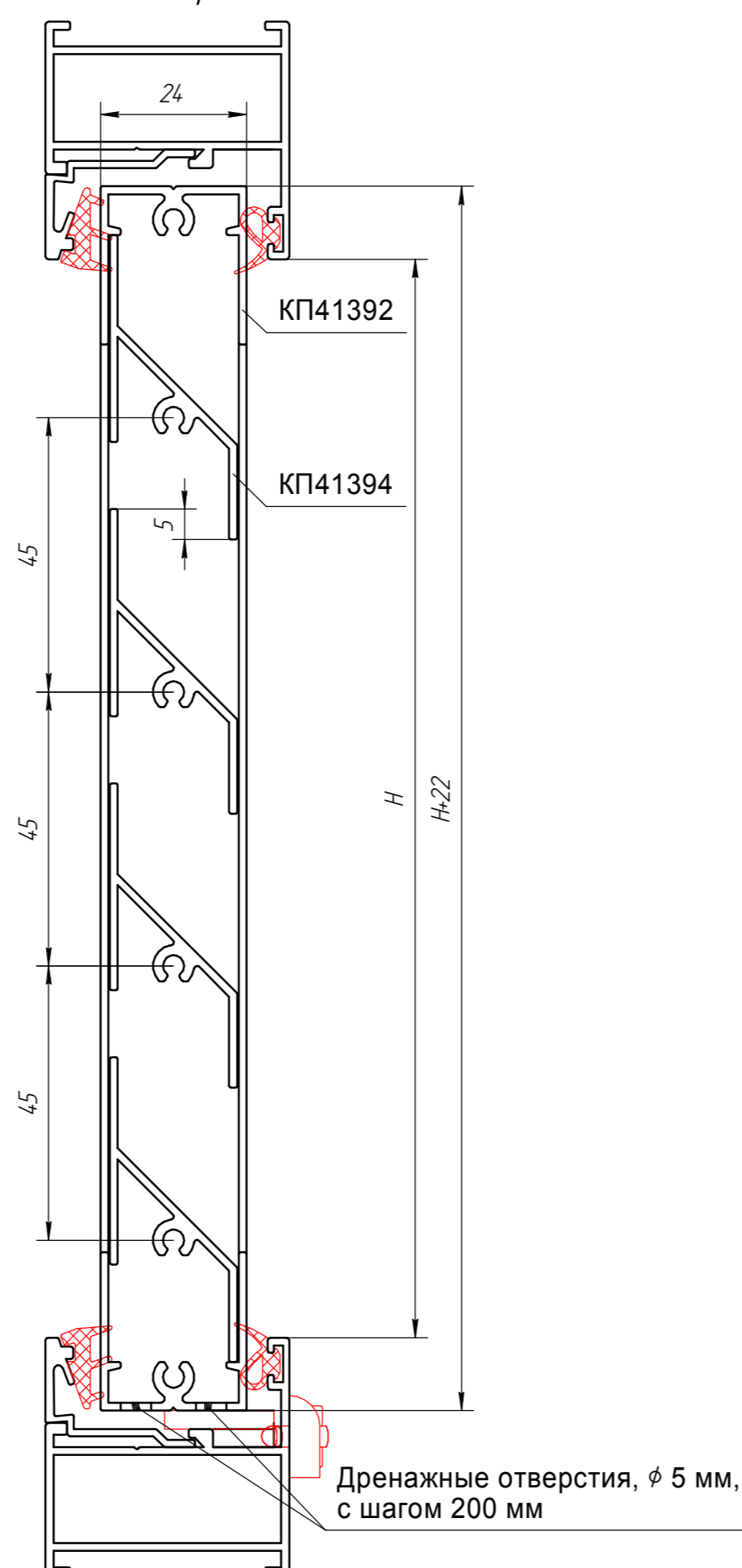


КП41393  
m = 0,440 кг/мп



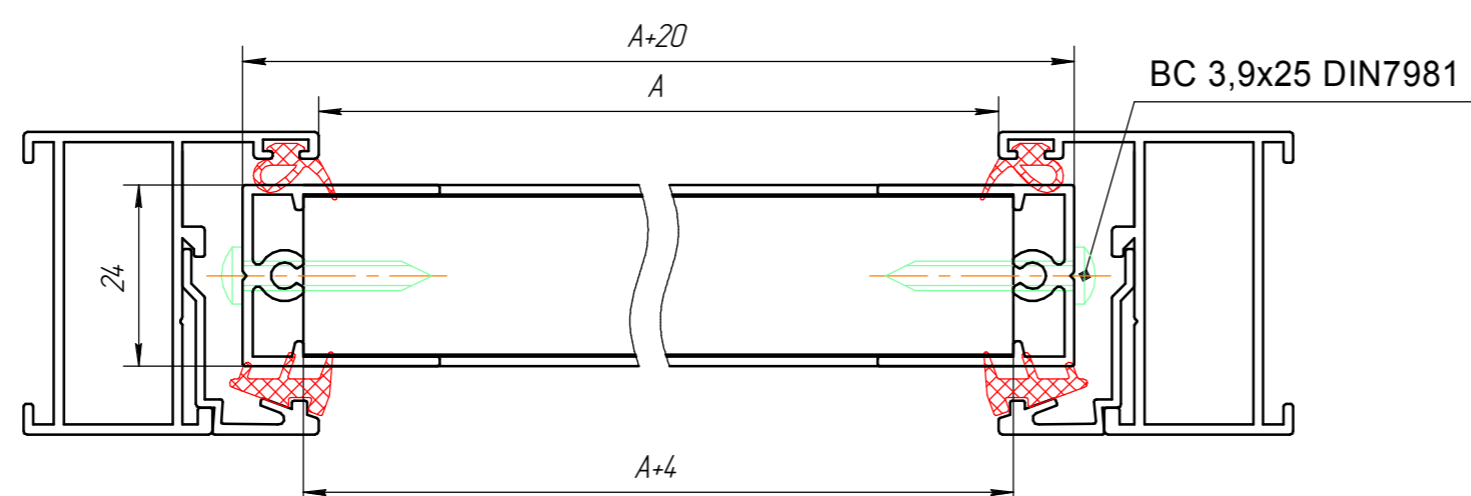
КП41394  
m = 0,325 кг/мп

сечение по ригелям



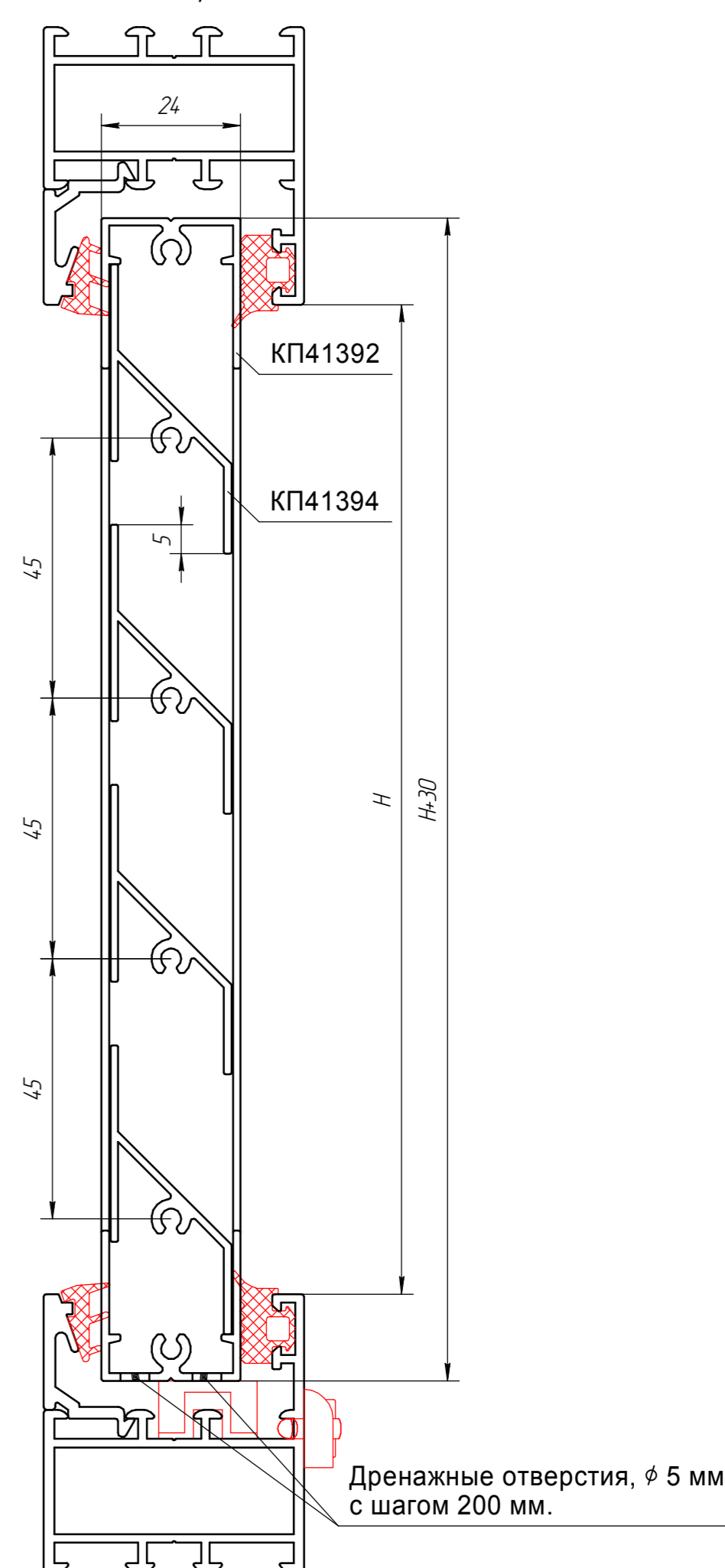
Дренажные отверстия,  $\phi$  5 мм, с шагом 200 мм

сечение по стойкам



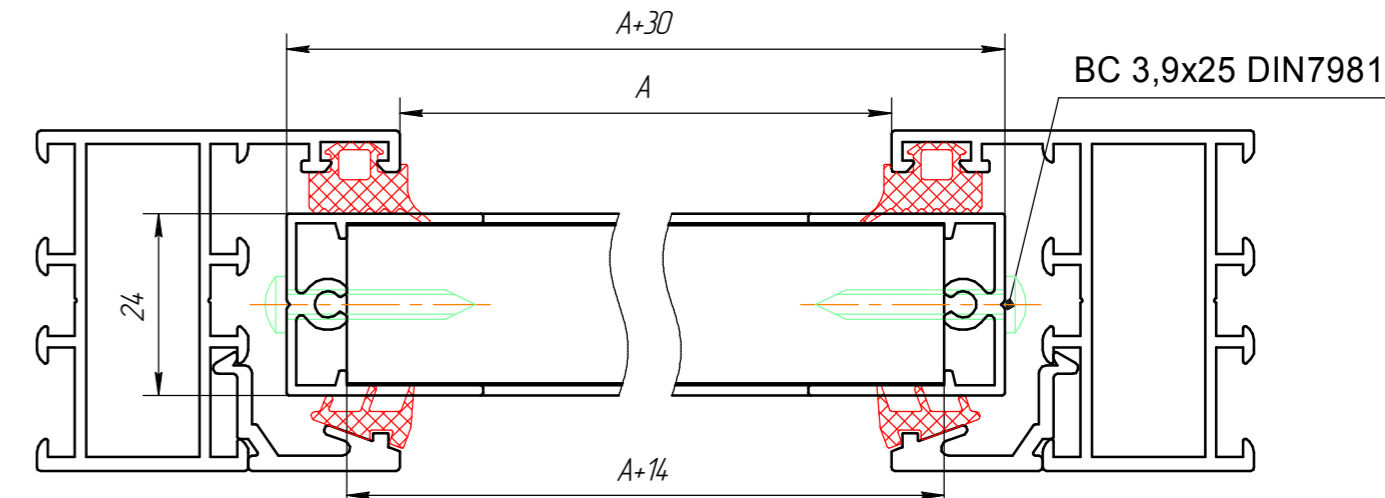
## Встраивание вентиляционной решетки в систему КП54

сечение по ригелям



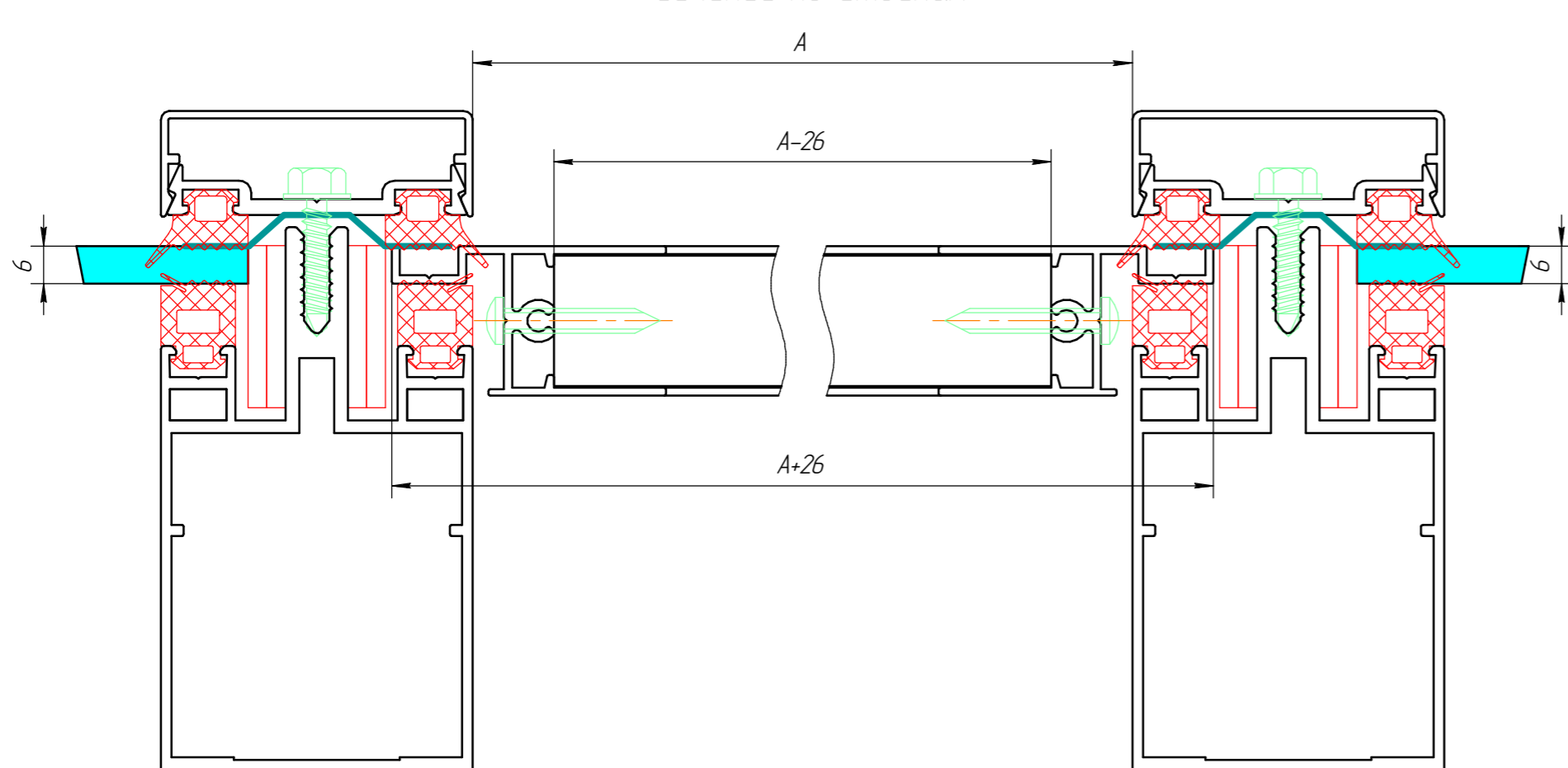
Дренажные отверстия,  $\phi$  5 мм, с шагом 200 мм.

сечение по стойкам

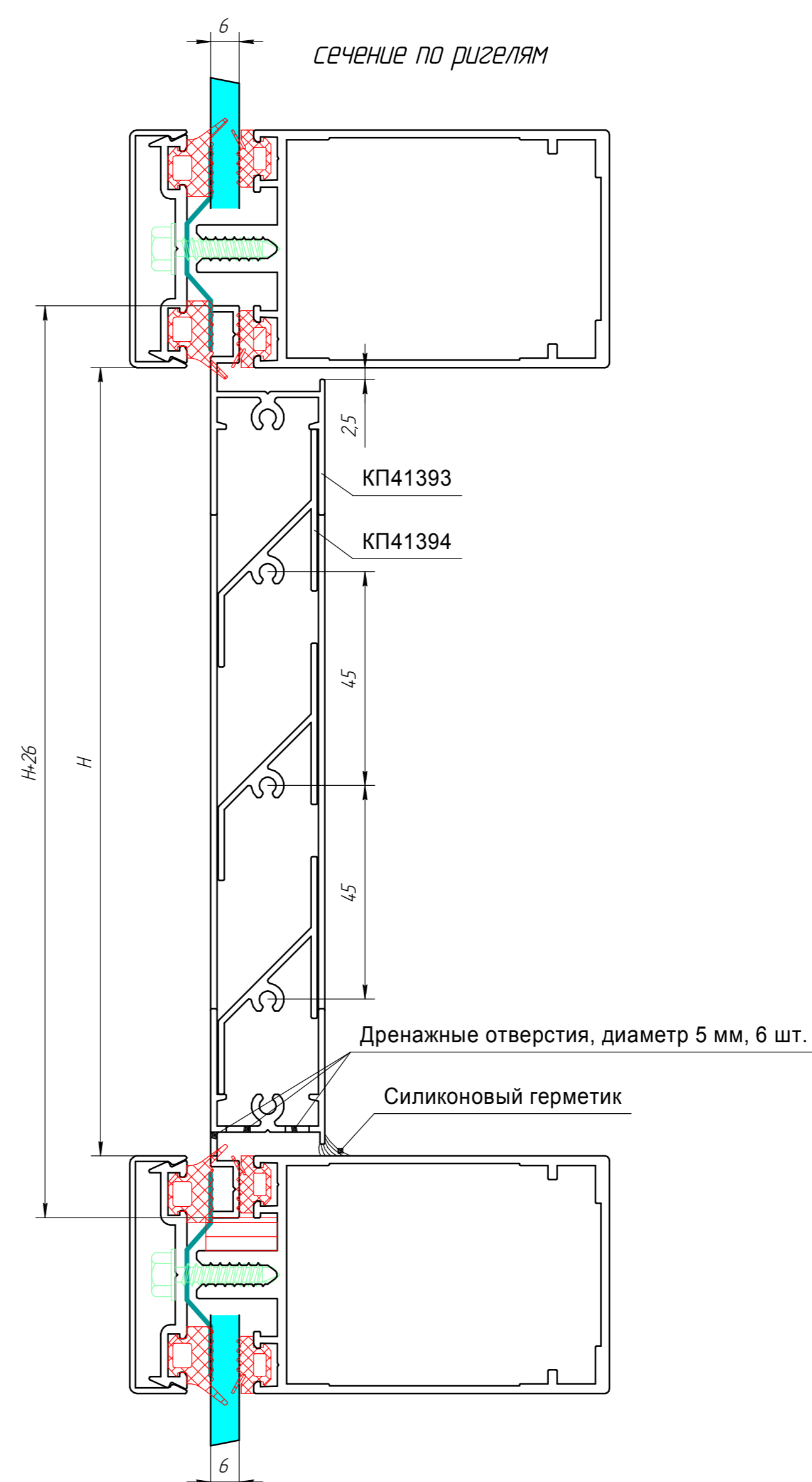


## Встраивание вентиляционной решетки в системы ФС50 и ФС50V

сечение по стойкам



сечение по ригелям



Дренажные отверстия, диаметр 5 мм, 6 шт.

Силиконовый герметик