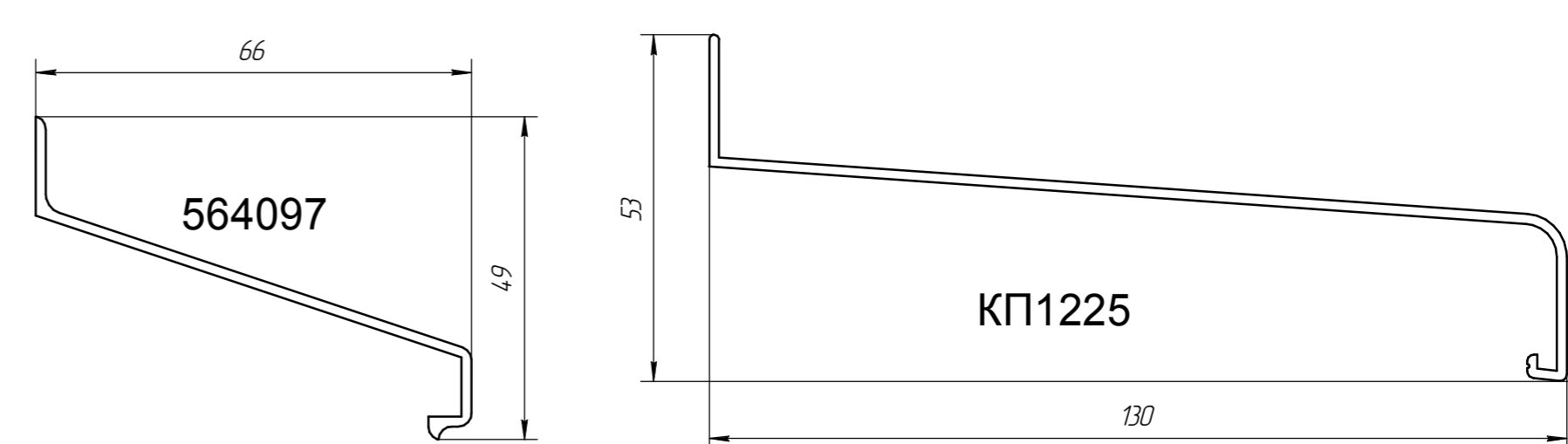
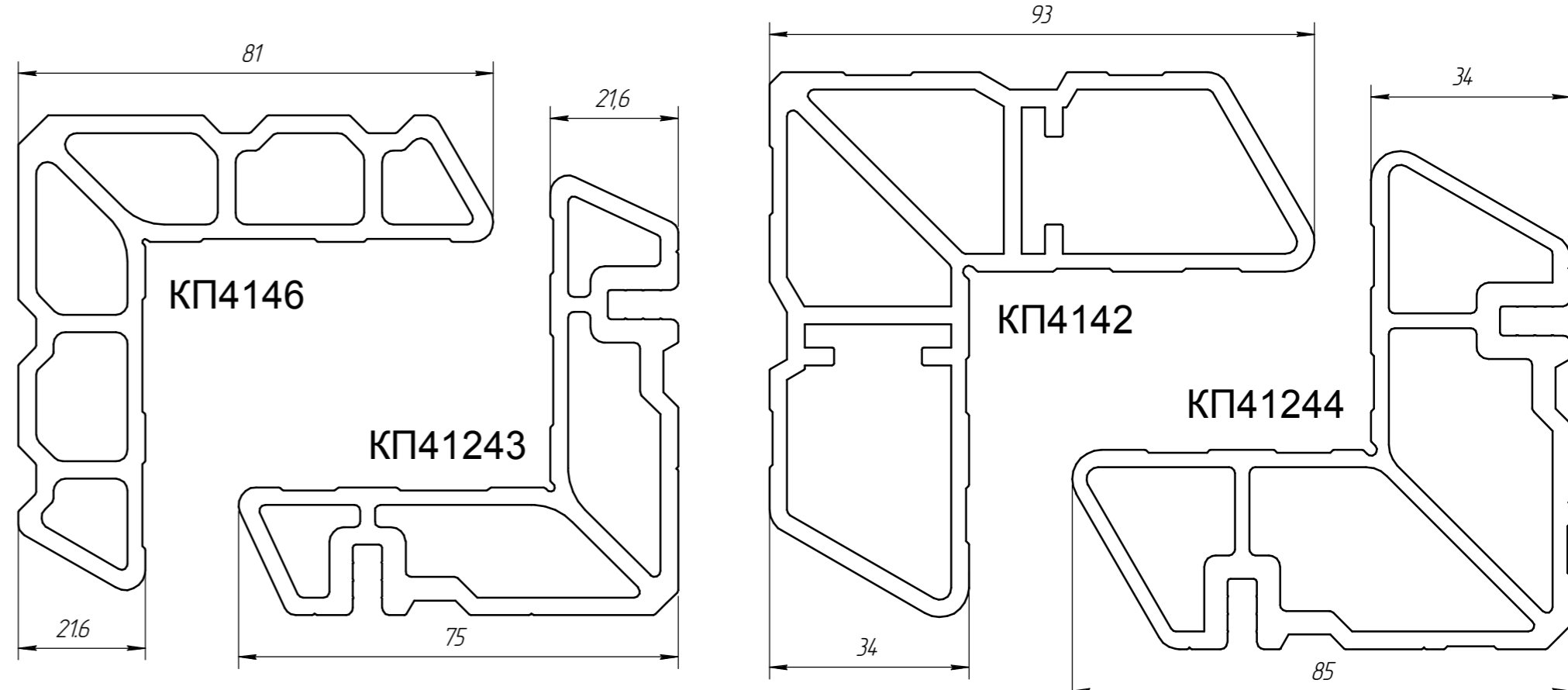
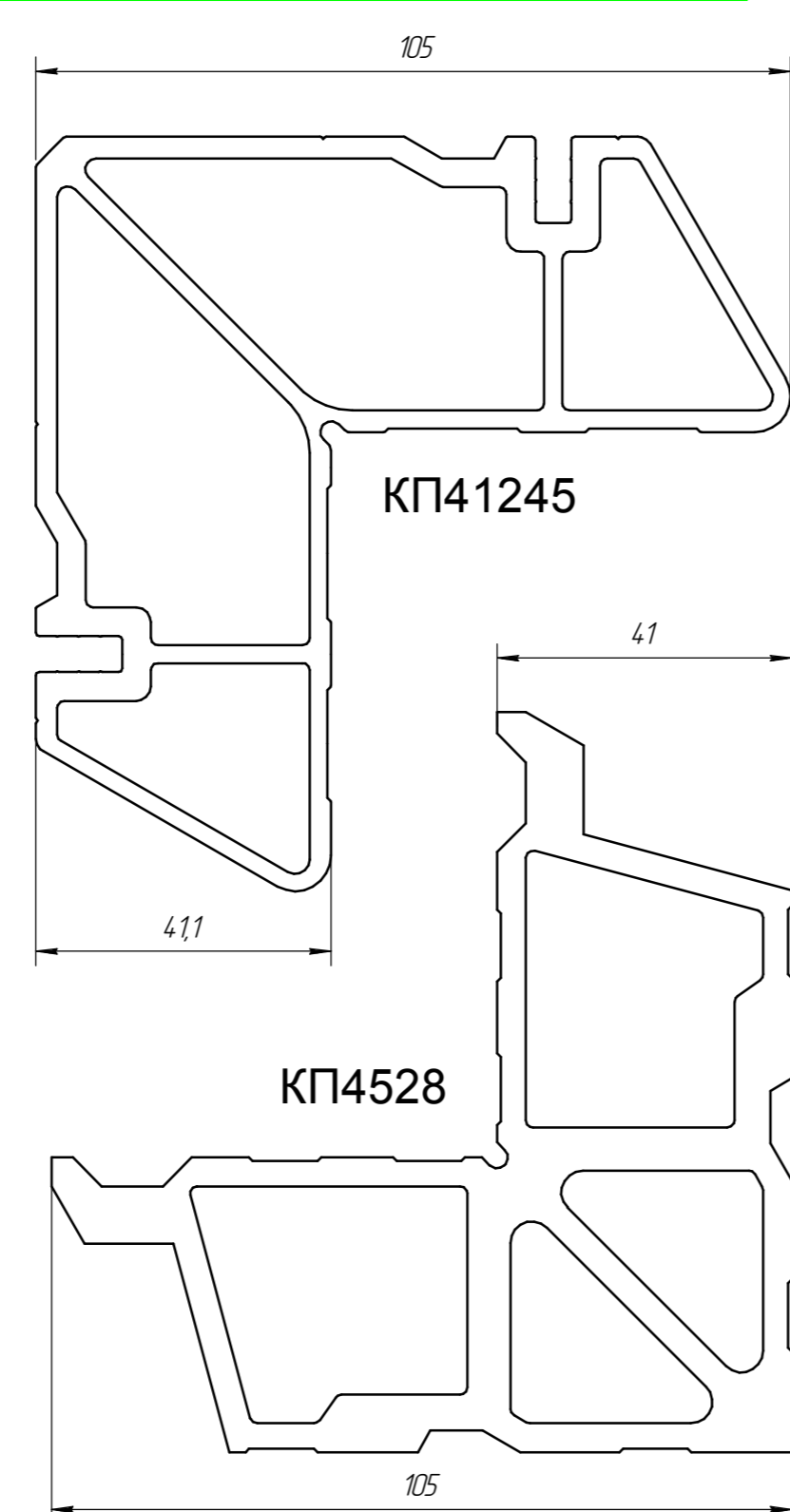
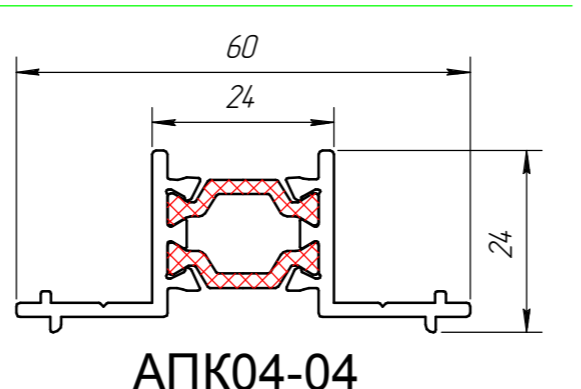
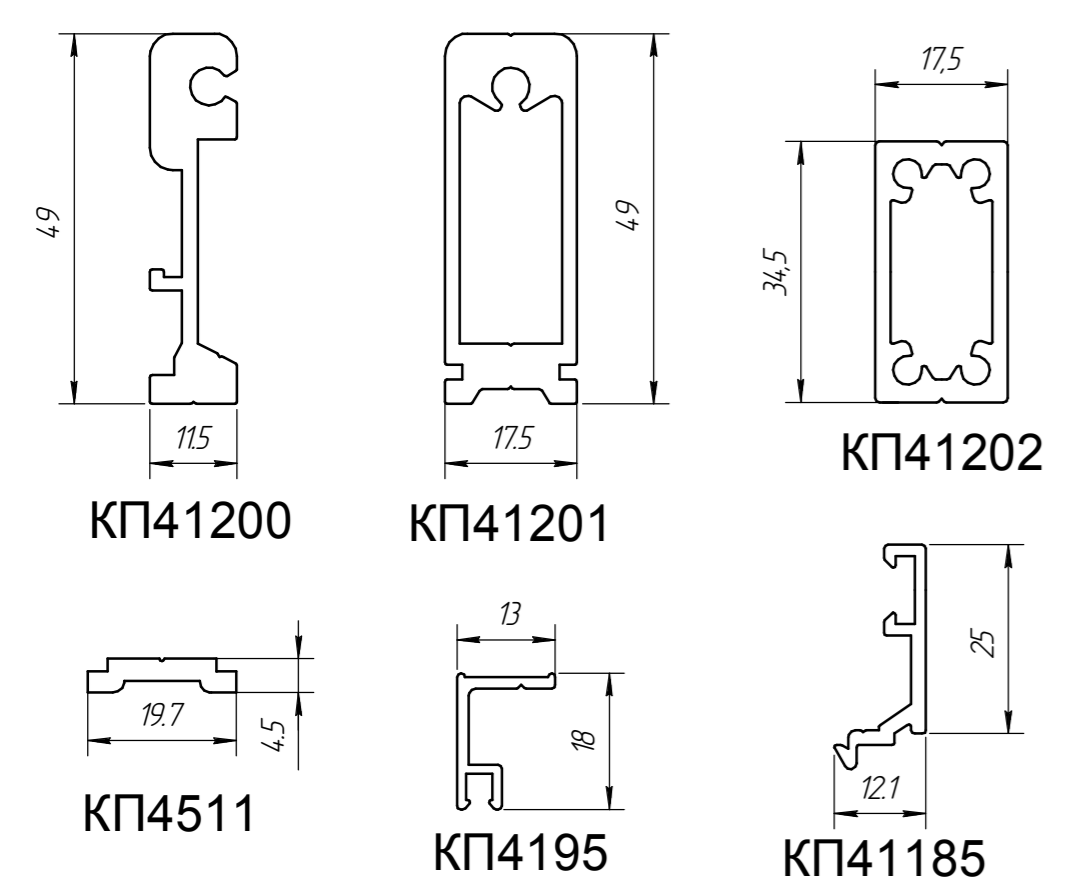
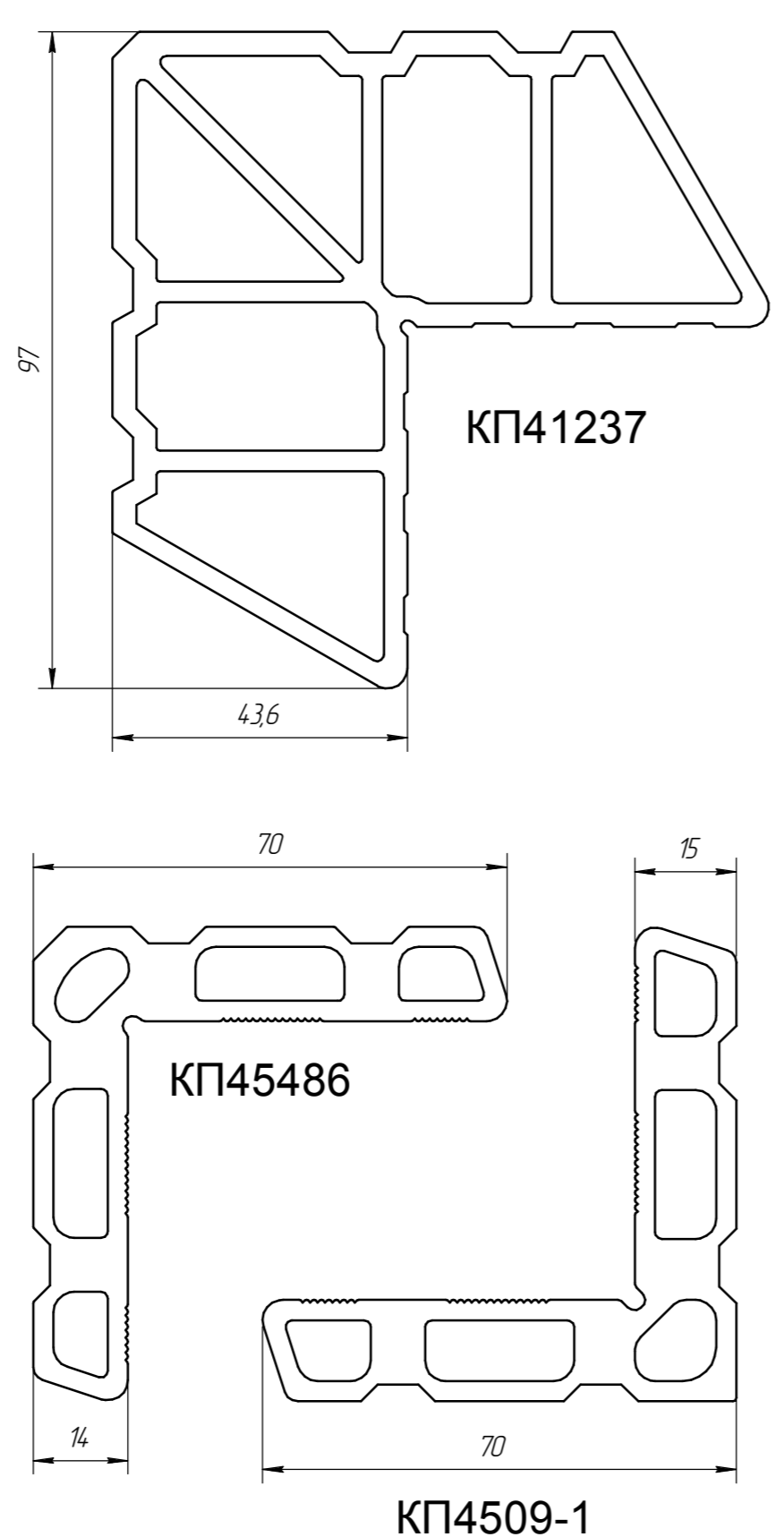


Сечение штапика	9	13	17	19	21	27	35
Шифр штапика	КП4 1230	КП4 1191	КП4 1222	КП4 1221	КП4 1199	КП4 134	КП4 145
Толщина заполнения мм	36	32	28	26	24	18	10



Геометрические характеристики								
Шифр профиля	Диаметр описывающей окружности, мм	Площадь сечения см2	Масса кг/мп	Масса Al, кг/мп	Jx, см4	Jy, см4	Jxy, см4	
АПК04-01	79,6	4,97	1,167	1,01	8	2,2	18,83	5,6
АПК04-02	103,31	6	1,438	1,26	13,95	3,54	30,87	8,5
АПК04-03	86,4	5	1,297	1,14	11,7	3	21,11	5,8
АПК04-04	60	3,16	0,69	0,56	1,31	0,97	5,55	1,85
АПК04-05	94	6,24	1,517	1,36	22,49	4,87	24,66	7,4
АПК04-06	106	7,55	1,884	1,754	41,88	7,8	29,65	8,7
АПК04-07	118	7,57	1,89	1,76	41,95	7,8	30,94	10,21
АПК04-08	91	6,63	1,63	1,5	23,12	5,4	24,33	7,5
АПК04-09	70	5,16	1,23	1,1	7,65	2,26	13,68	4,86
АПК04-10	61	4,63	1,07	0,94	5	2,98	10	3,34
АПК04-11	76	5,28	1,25	1,12	7,71	2,65	16,3	4,8
АПК04-12	120,6	7,308	1,793	1,614	38,71	7,65	39,79	10,79
АПК04-13	103,3	6,252	1,502	1,323	13,57	3,45	31,8	8,93
КП1225	140	2,646	-	0,717	-	-	-	-
КП4 134	35,6	1,21	-	0,328	-	-	-	-
КП4 142	109,2	13,04	-	3,533	-	-	-	-
КП4 145	44	1,3	-	0,352	-	-	-	-
КП4 146	99,76	11,2	-	3,04	-	-	-	-
КП4 195	22	0,541	-	0,147	-	-	-	-
КП4 1185	31,24	0,854	-	0,231	-	-	-	-
КП4 1191	35,6	0,951	-	0,258	-	-	-	-
КП4 1199	34,47	1,08	-	0,29	-	-	-	-
КП4 1200	49,78	2,86	-	0,77	-	-	-	-
КП4 1201	51,19	3,76	-	1,02	-	-	-	-
КП4 1202	38	2,48	-	0,67	-	-	-	-
КП4 1221	34,5	1,07	-	0,289	-	-	-	-
КП4 1222	34,5	0,977	-	0,265	-	-	-	-
КП4 1230	34,4	0,971	-	0,263	-	-	-	-
КП4 1237	11,2	17,111	-	4,637	-	-	-	-
КП4 1243	93,5	10,99	-	2,98	-	-	-	-
КП4 1244	98,7	12,56	-	3,41	-	-	-	-
КП4 1245	122,4	15,39	-	4,17	-	-	-	-
КП4 509-1	92,65	10,13	-	2,755	-	-	-	-
КП4 511	19,8	0,635	-	0,172	-	-	-	-
КП4 528	123	22,5	-	6,075	-	-	-	-
КП4 5486	93,3	10,163	-	2,754	-	-	-	-
564097	85,6	1,46	-	0,396	-	-	-	-

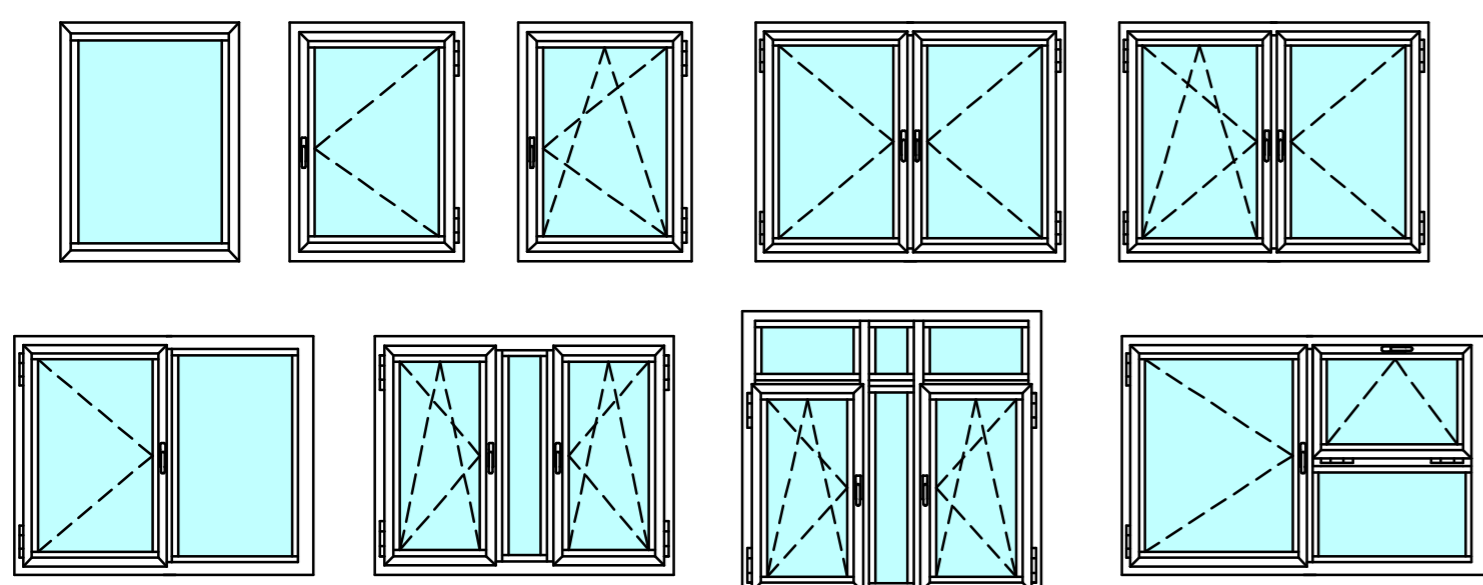


Резиновые уплотнители				Пластиковые комплектующие			
Шифр	Назначение	Вид	Масса, кг/мп	Шифр	Назначение	Вид	Масса, кг/шт.
ТПУ-002ММ	Уплотнитель заполнения		0,083	КПП-11	Подкладка опорная		0,014
ТПУ-004ММ	Уплотнитель заполнения		0,055	КПП-10-02	Подкладка фиксирующая опорная 100x6x30 мм		0,011
ТПУ-004-01	Уплотнитель заполнения		0,075	КПП-10-03	Подкладка фиксирующая опорная 100x6x40 мм		0,014
КПУ-18	Уплотнитель притвора		0,188	ТПУ-017-03	Подкладка 2x26x100 мм		0,005
Р5	Уплотнитель притвора		0,035	ТПУ-017-04	Подкладка 3x26x100 мм		0,0075
КРУ-08	Уплотнитель паза		0,084	ТПУ-017-05	Подкладка 2x34x100 мм		0,0065
СК 10134	Щеточный уплотнитель		0,013	ТПУ-017-06	Подкладка 3x34x100 мм		0,0098
РРР-04	Уплотнитель притвора		0,04	КПП-27	Заглушки штапика двери		0,036
КПУ-200	Уплотнитель притвора		0,06	КПП-27-01			0,036
				СТН-1013	Крышка дренажного отверстия		

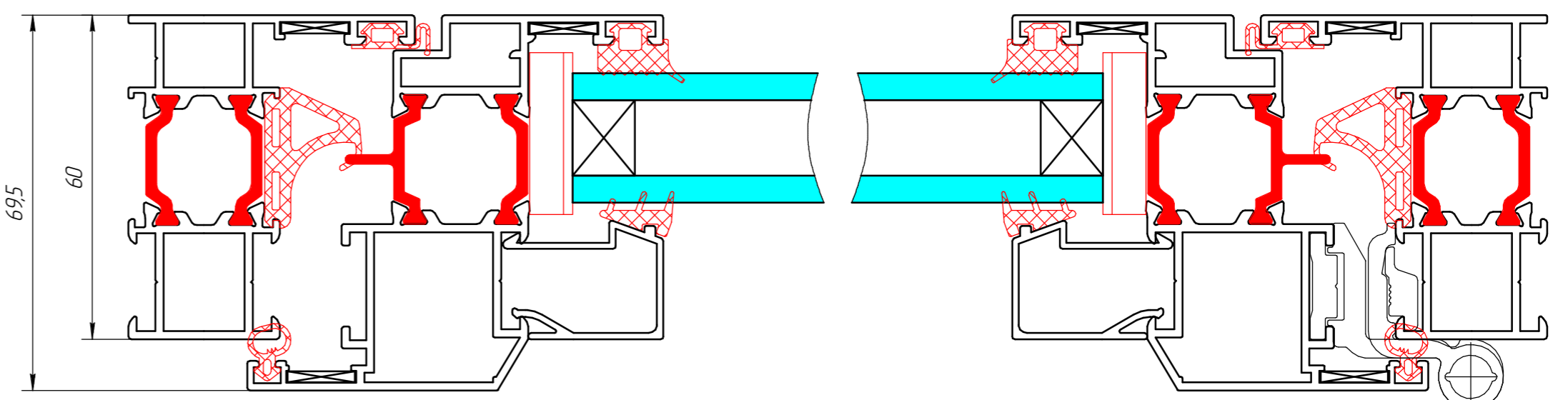


Алюминиевые комплектующие				Алюминиевые комплектующие				Фурнитура дверная			Фурнитура оконная		
Шифр	Назначение	Вид	Масса, кг/шт.	Шифр	Назначение	Вид	Масса, кг/шт.	Шифр	Назначение	Вид	Шифр	Назначение	Вид
КТ4.528У-16,6	Закладная угловая в АПК04-06, АПК04-07. L=16,6 мм		0,101	КТ4.509-19-17,7	Закладная угловая в АПК04-01. L=17,7 мм		0,048	СТН-0555-12 СТН-1615-12 СТН-1700-12	Нажимные гарнитуры для замка Kale 153-30		Farim арт. 5413 D	Ответная часть шпингалета верхняя	
КТ4.1245У-16,6	Закладная угловая в АПК04-06, АПК04-07. L=16,6 мм		0,069	КТ4.5486У-27,4	Закладная угловая в АПК04-13. L=27,4 мм		0,075	Farim арт. 2051	Нажимной гарнитура HORUS		Farim арт. 3738	Ответная часть шпингалета в пол	
КТ4.142У-16,6	Закладная угловая в АПК04-08. L=16,6 мм		0,063	КТ4.1200Т-14,5	Закладная Т-образного соединения в АПК04-01 АПК04-03. L = 14,5 мм.		0,011	Stublina 41/41	Цилиндр замка		Фурнитура оконная		
КТ4.1244У-16,6	Закладная угловая в АПК04-08. L=16,6 мм		0,057	КТ4.1201Т-14,5	Закладная Т-образного соединения в АПК04-01 АПК04-03. L = 14,5 мм.		0,015	Kale 153-30	Замок с фалевой защелкой		Шифр	Назначение	
КТ4.146У-4,8	Закладная угловая в АПК04-02, АПК04-13. L=4,8 мм		0,015	КТ4.1202С-100	Степечная закладная в АПК04-05. L = 100 мм.		0,067	Kale 155-30	Замок с роликовой защелкой		Giesse арт. 01184	Поворотная фурнитура с микроVENTИЛЯЦИЕЙ	
КТ4.1243У-4,8	Закладная угловая в АПК04-02, АПК04-13. L=4,8 мм		0,014	Фурнитура дверная				Farim арт. 2501ВА	Замок с фалевой защелкой		Farim арт. 1978D1, 1597I, 1615I, 1622, 9800A.	Поворотная фурнитура	
КТ4.146У-27,4	Закладная угловая в АПК04-02. L=27,4 мм		0,083	Шифр	Назначение	Вид		Farim арт. 2501FA	Замок с роликовой защелкой		Farim арт. 1330AA (1330BA), 1497A, 1585, 1597I.	Поворотная фурнитура	
КТ4.1243У-27,4	Закладная угловая в АПК04-02. L=27,4 мм		0,082	Farim арт. 5500В	Двухсекционная петля			Farim арт. 5413А	Ответная часть защелки замка		Siegenia LM-K	Откидная фурнитура	
КТ4.1237У-4,8	Закладная угловая в АПК04-12. L=4,8 мм		0,022	Farim арт. 5501В	Трехсекционная петля			Farim арт. 5413С	Ответная часть ригеля замка		Siegenia LM 4200-DK	Поворотно-откидная фурнитура	
КТ4.1237У-27,4	Закладная угловая в АПК04-12. L=27,4 мм		0,127	РД-01.250.70 РД-01.300.70 РД-01.350.70	Комплект ручек А=250 А=300 А=350			Farim арт. 2100В	Накладка на цилиндр замка		Farim арт. 1330AA (1330BA), 1497A, 1585, 1597I. Giesse Futura 3D арт. 04.760V (04.761V), 04.74.2, 04.770, 04.301N, 04.312, 01090 (01033).	Поворотно-откидная фурнитура	
КТ4.509-19-115	Закладная угловая в АПК04-01. L=115 мм		0,032	РД-02.250.70 РД-02.300.70 РД-02.350.70	Комплект ручек А=250 А=300 А=350			Farim арт. 5410	Шпингалет накладной		*Roto NT Alu	Поворотная и поворотно-откидная фурнитура (аналог фурнитуры для окон ПВХ)	
				РД-03.250.70 РД-03.300.70 РД-03.350.70	Комплект ручек А=250 А=300 А=350			Farim арт. 3733	Ответная часть шпингалета нижняя		*Winkhaus	Полочная * комплектация фурнитуры рассчитывается на конкретные окна в зависимости от заданной створки, стороны открывания (левая/правая), вида петель (скрытые/накладные)	
				Стальные комплектующие				Шифр	Назначение	Вид	Масса, кг/шт.		
								КПМ05.01	Уголок жесткости		0,020		
								КПМ04.01	Штифт Ø5,2x25		0,004		
								КС0154	Платик 80x48x5 мм для закладной КТ4.1202С-100		0,150		

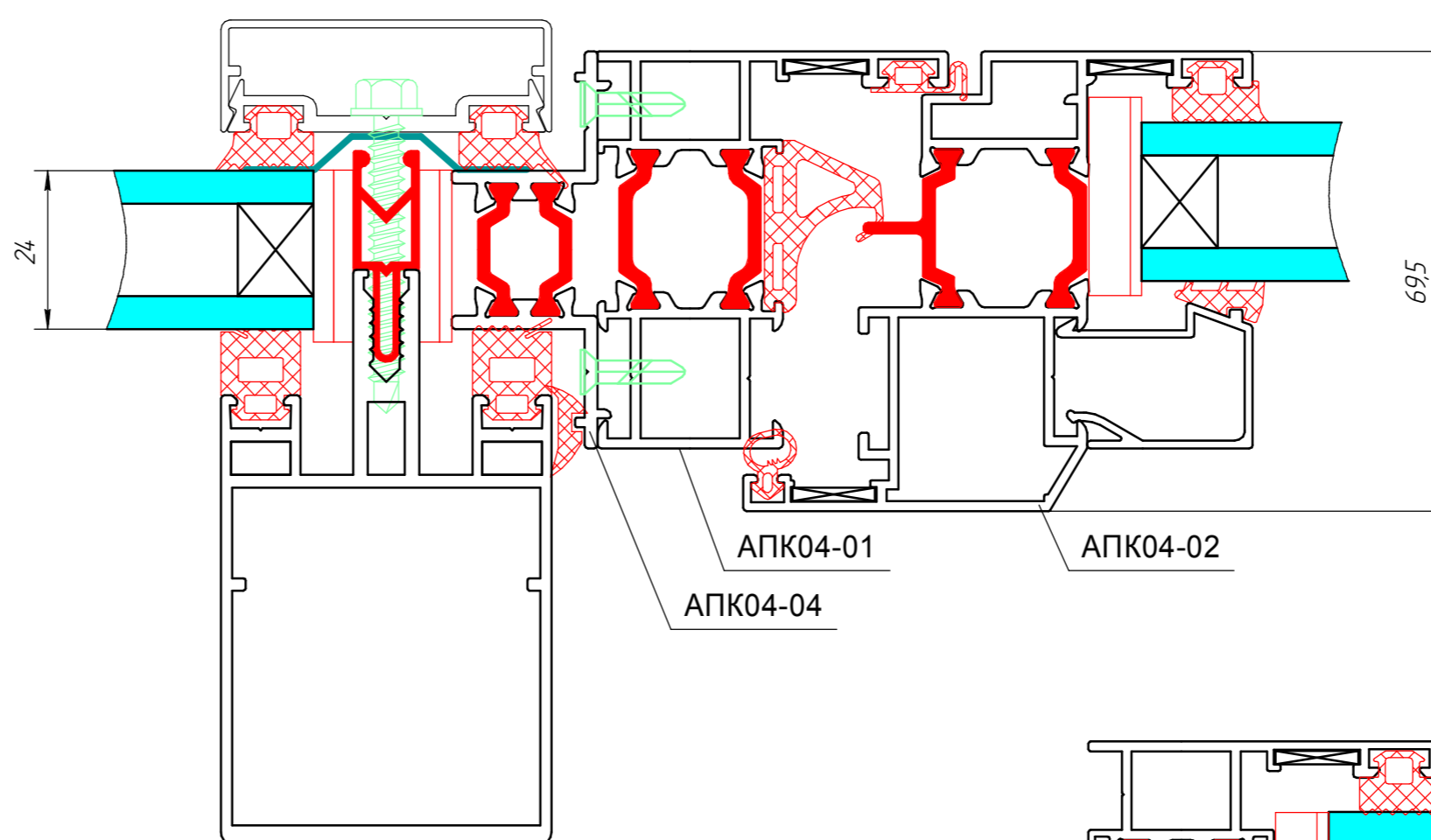
Окна и балконные двери



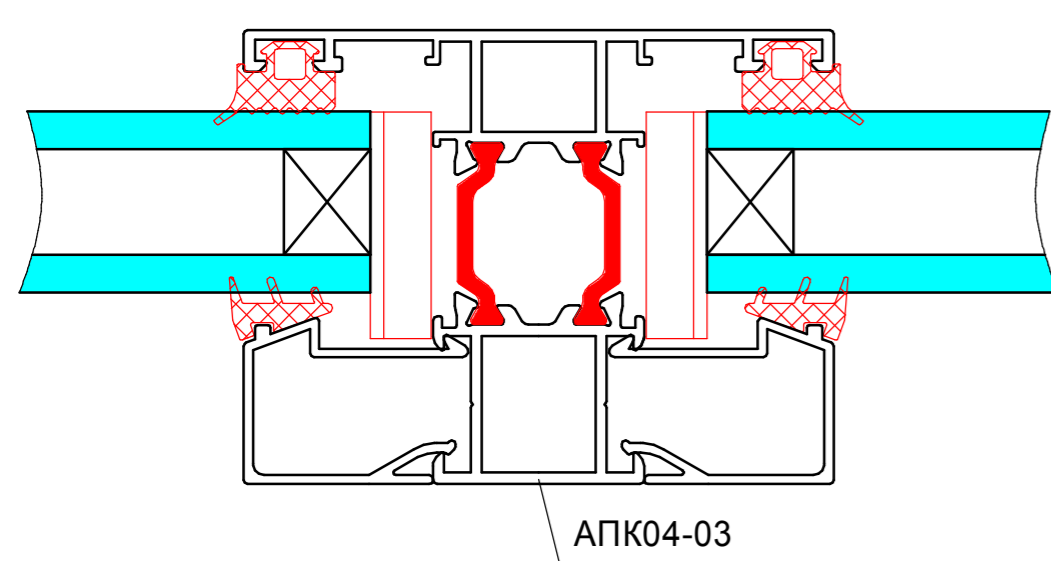
Сечение окна со створкой



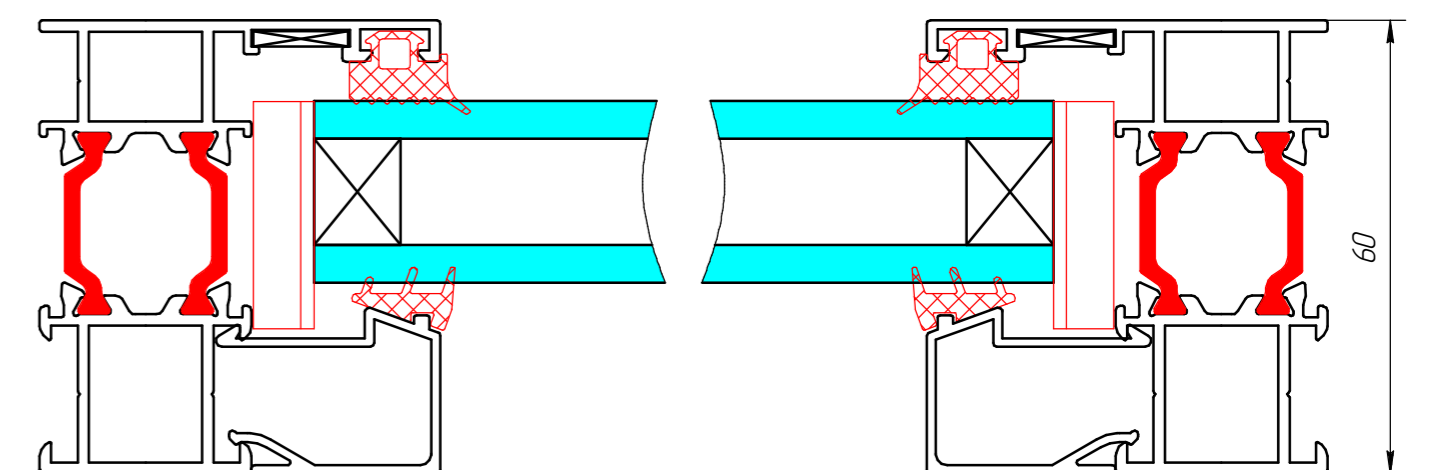
Встраивание окна в фасадную систему



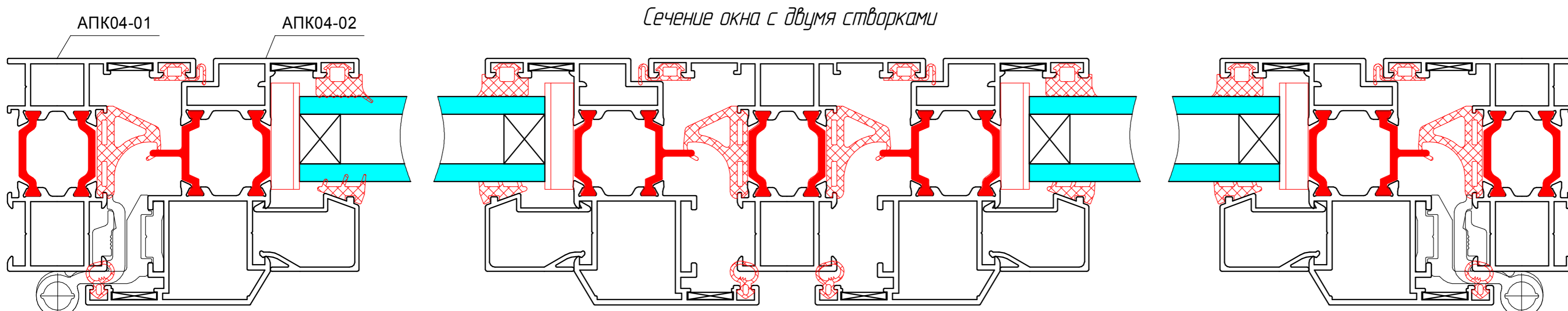
Сечение по impostу



Сечение глухого окна

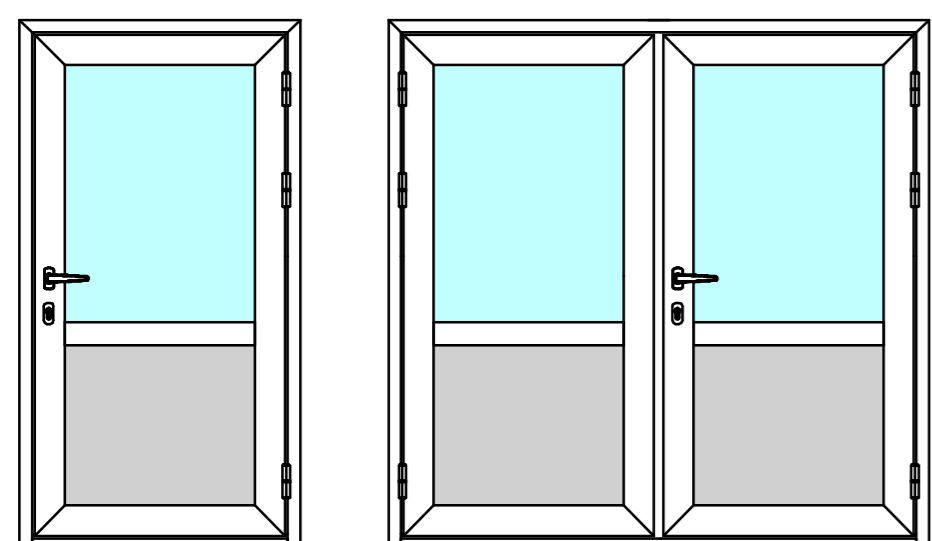


Сечение окна с двумя створками

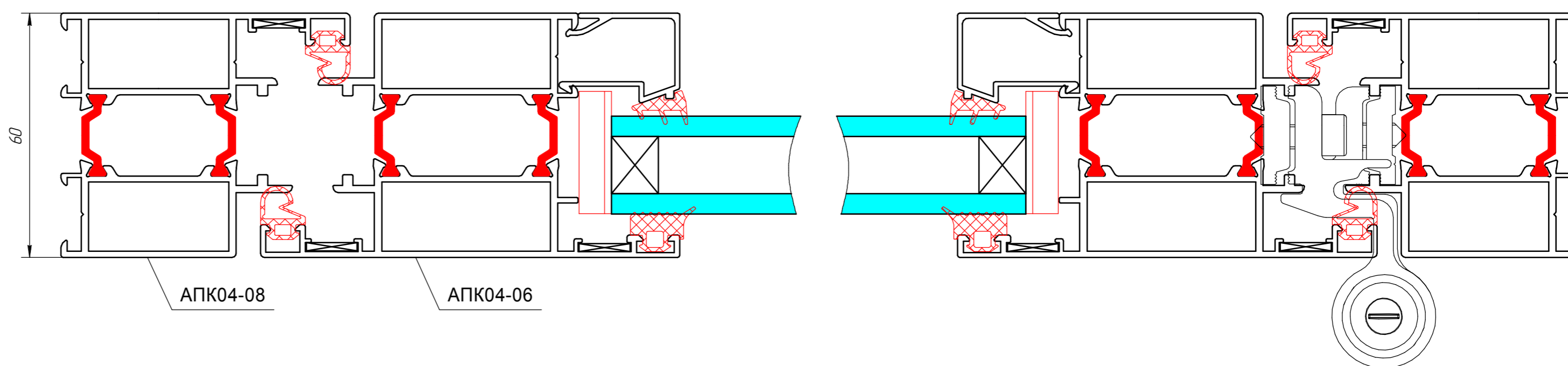




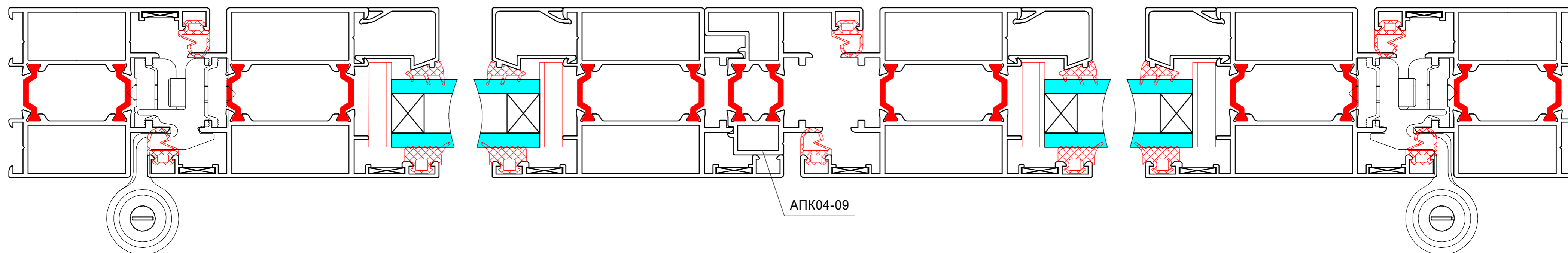
Двери



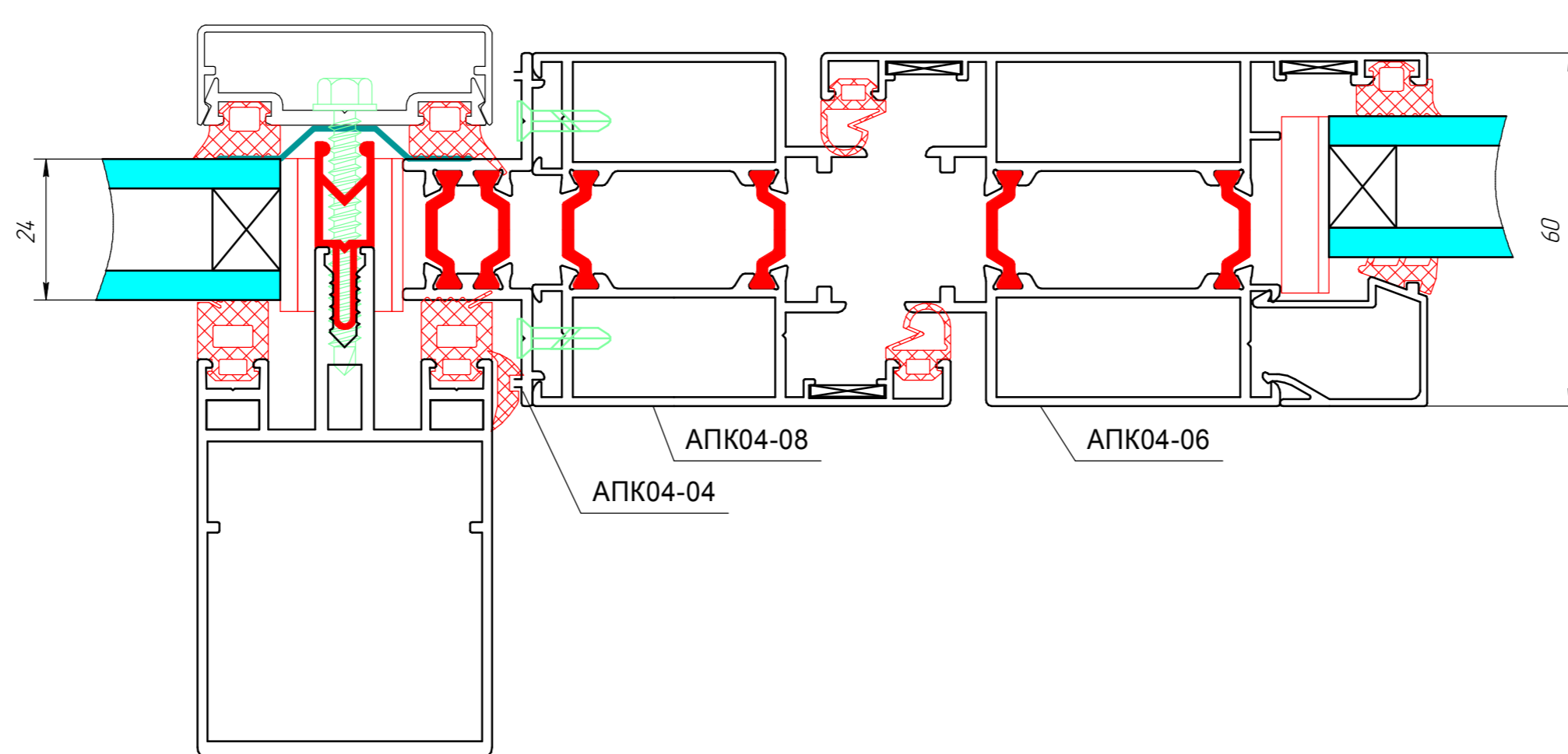
Сечение одностворчатой двери



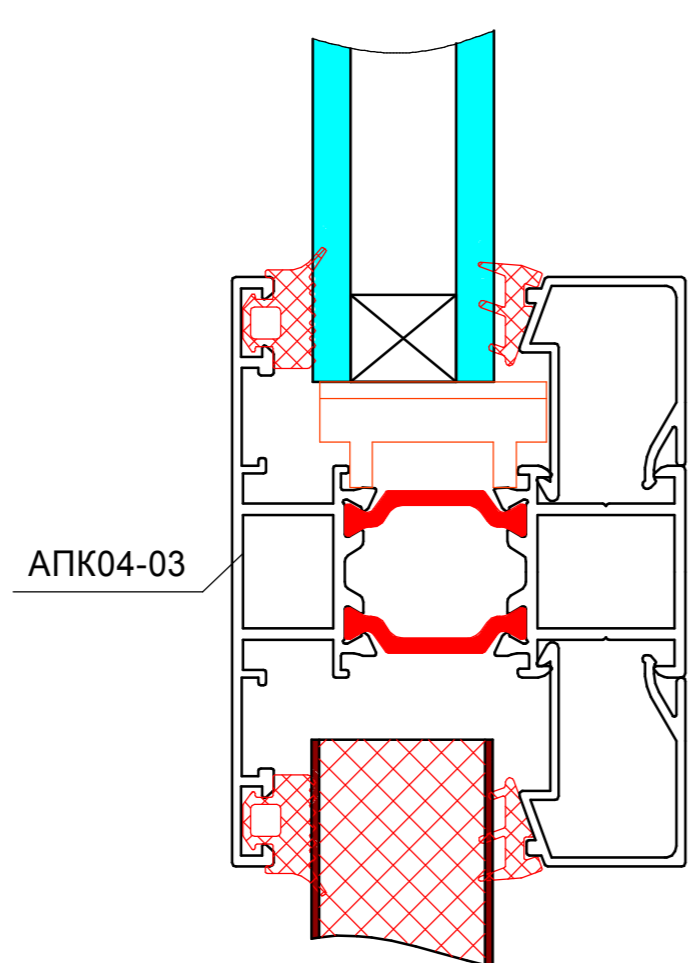
Сечение двухстворчатой двери



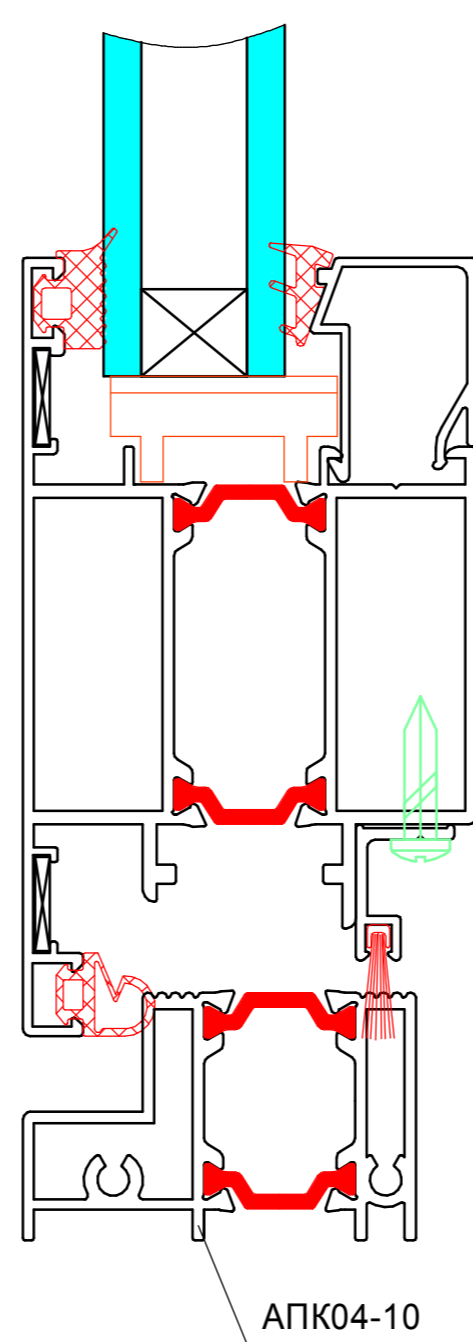
Встраивание двери в фасадную систему



Сечение по impostу



Сечение по порогу



Сечение по порогу

