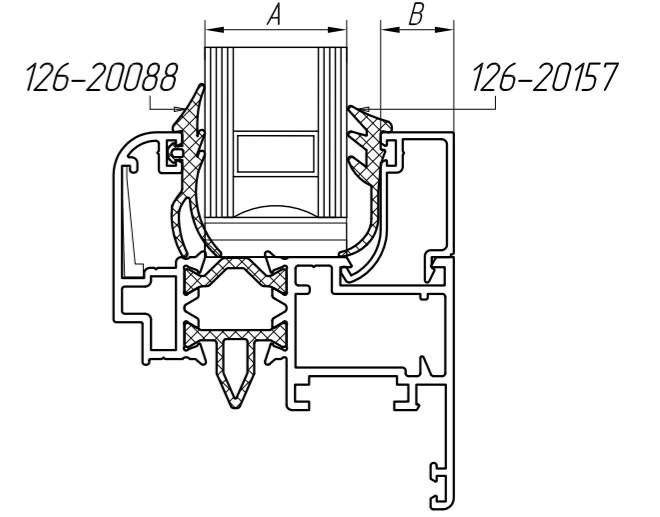


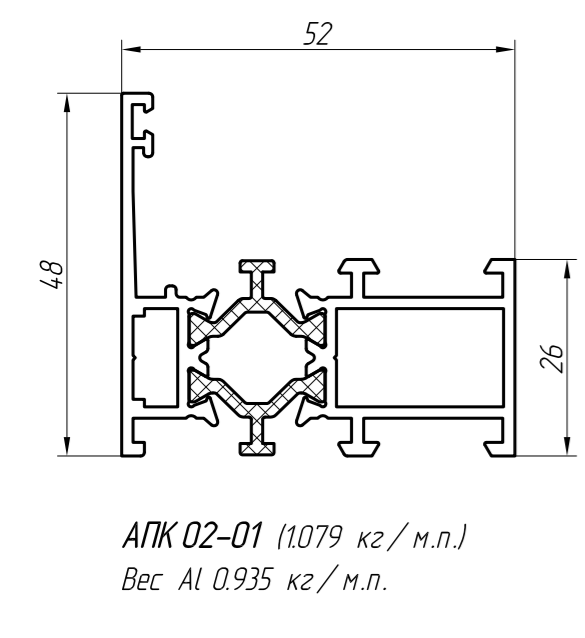
Геометрические характеристики

Шир. основной	Диаметр основной округлости, мм	Площадь сечения, см²	Вес 1 м.п., кг	Вес 1 м.п. Al, кг	J _x , мм⁴	W _x , мм³	J _y , мм⁴	W _y , мм³
2	4	5	6	7	8	9	10	
АПК02-01	70.7	4.6	1079	0.935	4.93	151	12.35	4.03
АПК02-02	90.7	5.48	1323	1.177	9.34	2.72	20.37	6.45
АПК02-05	76.7	5.04	1.2	1056	8.18	2.34	13.96	4.3
АПК02-06	75.8	5.02	1.194	1043	10.58	2.84	13.19	4.62
АПК02-08	94.1	6.99	1.714	1554	27.86	6.25	28.43	8.92
АПК02-11	57.9	2.78	0.661	0.589	0.57	0.34	8.46	2.83
АПК02-14	103.6	7.19	1.785	1639	29.88	6.57	28.27	8.84
АПК02-19	94.9	6.81	1.695	1565	21.54	4.84	26.53	7.24
АПК02-22	160.6	12.01	3.086	2.942	203.99	25.5	4.14	15.83
АПК02-24	95	6.8	1.677	1533	25.75	5.57	21.81	7.78
АПК02-25	108.3	7.25	1.814	1.684	33.78	6.71	23.3	8.24
АПК02-26	108.3	6.98	1.742	1.612	33.21	6.76	22.91	8.35
АПК02-29	1014	9.0	2.272	2.128	33.21	6.76	22.91	8.35
АПК02-34	66.7	4.76	1.123	0.979	7.24	2.07	12.9	4.71
АПК02-35	39.5	5.3	1.285	1.155	7.78	2.17	16.35	4.76
АПК02-40	95	7.61	1.894	1.75	28.76	6.22	22.77	7.72
АПК02-50	40.7	3.33	0.772	0.656	1.23	1.22	4.37	2.39
АПК02-52	76.8	4.73	1.132	1.002	6.12	1.82	14.44	4.79
АПК02-53	71	7.38	1.869	1.753	28.75	8.1	29.57	7.82
АПК02-54	74.6	5.84	1.451	1.335	18.83	6.34	18.83	6.34
АПК02-55	67.8	3.59	0.842	0.726	1.85	1.03	12.02	4.16
КП4.1213	61.8	3.07		0.832	6.5	1.94	6.98	2.85
КП4.1214	62.1	4.62		0.932	7.8	2.38	7.51	3.06

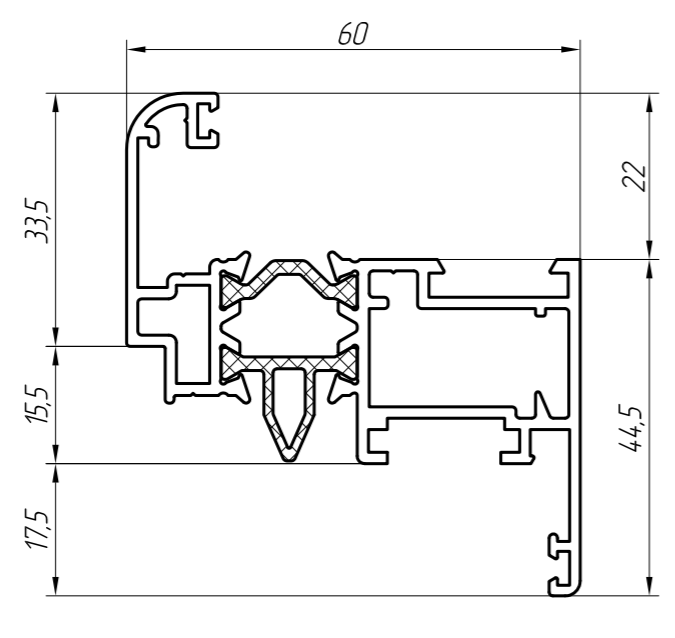
Уплотнители и штапики



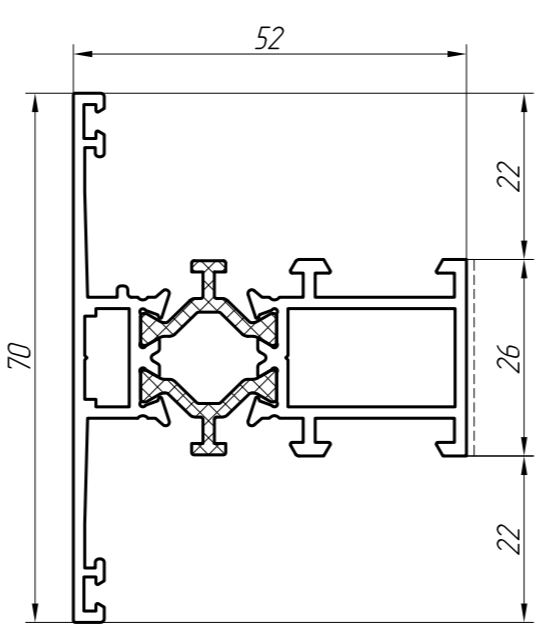
Толщина заполнения А, мм	Размер штапика В, мм	Сечения штапиков
2	35	*КП4.1219 (0.33 кг/м.п.)
3		
8	29	КП4.1209 (0.31 кг/м.п.)
9		
10	27	КП4.1133 (0.304 кг/м.п.)
11		
16	21	*КП4.1220 (0.284 кг/м.п.)
17		
18	19	КП4.1132 (0.256 кг/м.п.)
19		
24	13	КП4.1109 (0.243 кг/м.п.)
25		
25	12	КП4.1210 (0.241 кг/м.п.)
26		
28	9	КП4.1211 (0.236 кг/м.п.)
29		
32	5	КП4.1110 (0.191 кг/м.п.)
33		



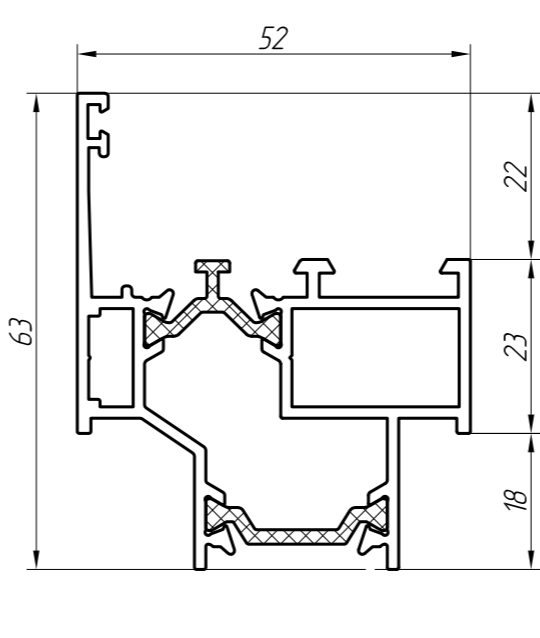
АПК 02-01 (1079 кг/м.п.)
Вес Al 0.935 кг/м.п.



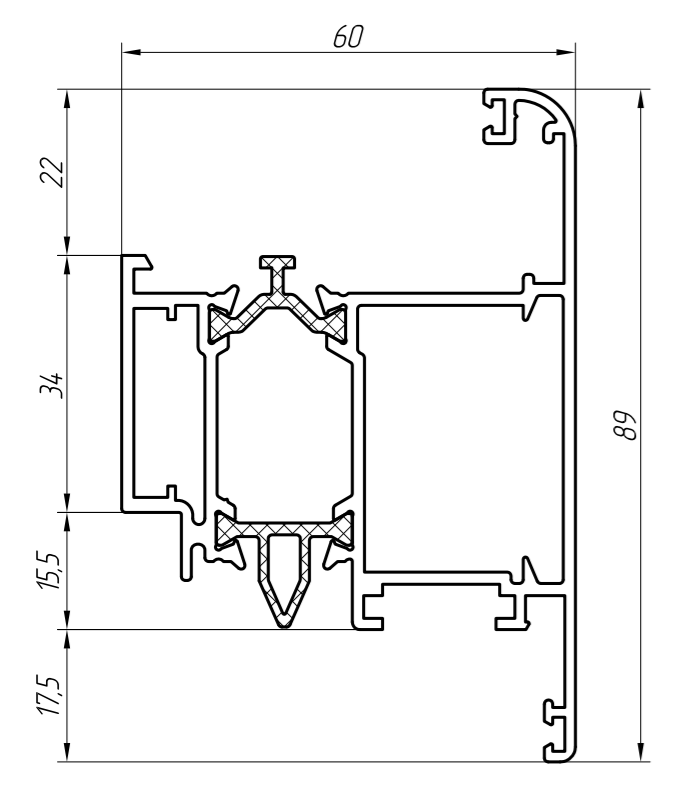
АПК 02-02 (1323 кг/м.п.)
Вес Al 1.177 кг/м.п.



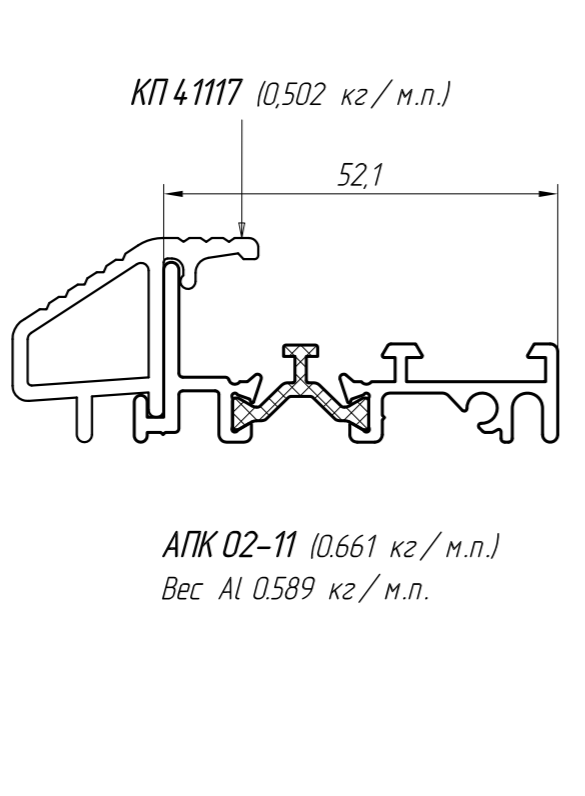
АПК 02-05 (12 кг/м.п.)
Вес Al 1.05 кг/м.п.



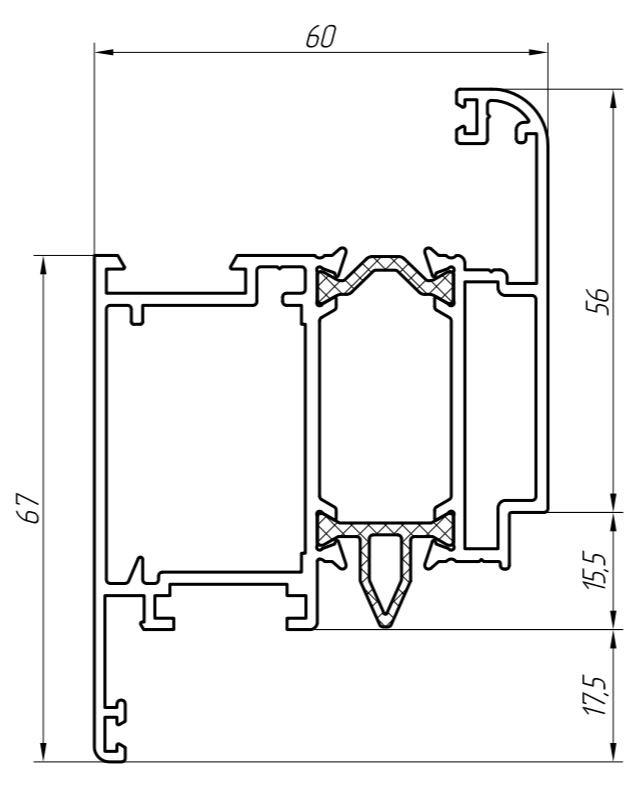
АПК 02-06 (1194 кг/м.п.)
Вес Al 1043 кг/м.п.



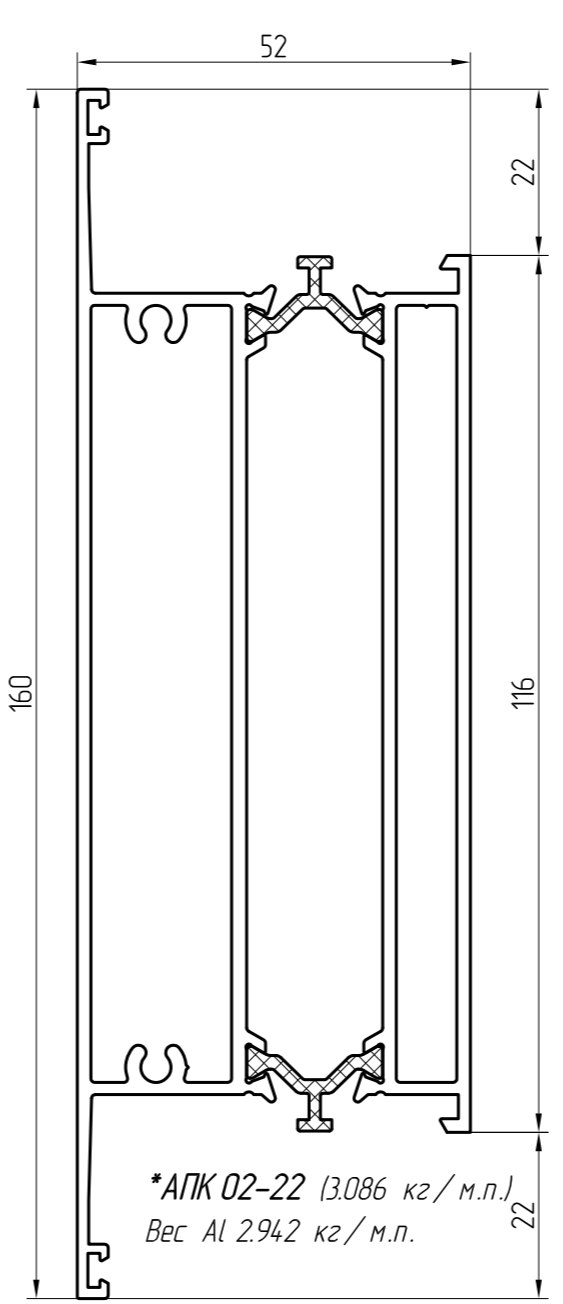
АПК 02-08 (1714 кг/м.п.)
Вес Al 1554 кг/м.п.



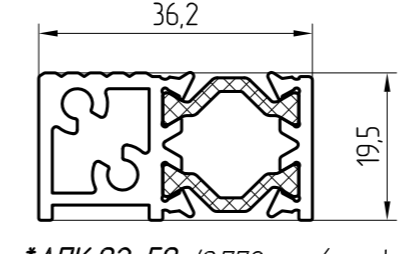
АПК 02-11 (0.661 кг/м.п.)
Вес Al 0.589 кг/м.п.



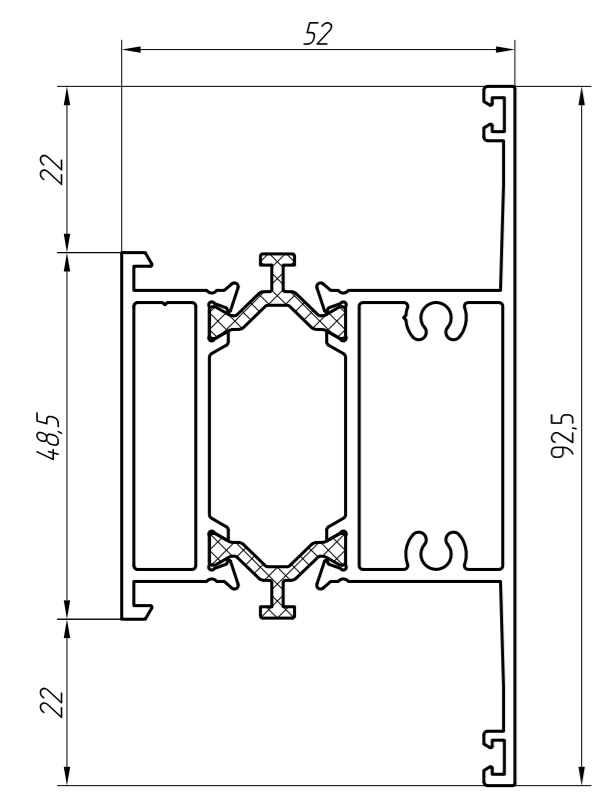
АПК 02-14 (1785 кг/м.п.)
Вес Al 1639 кг/м.п.



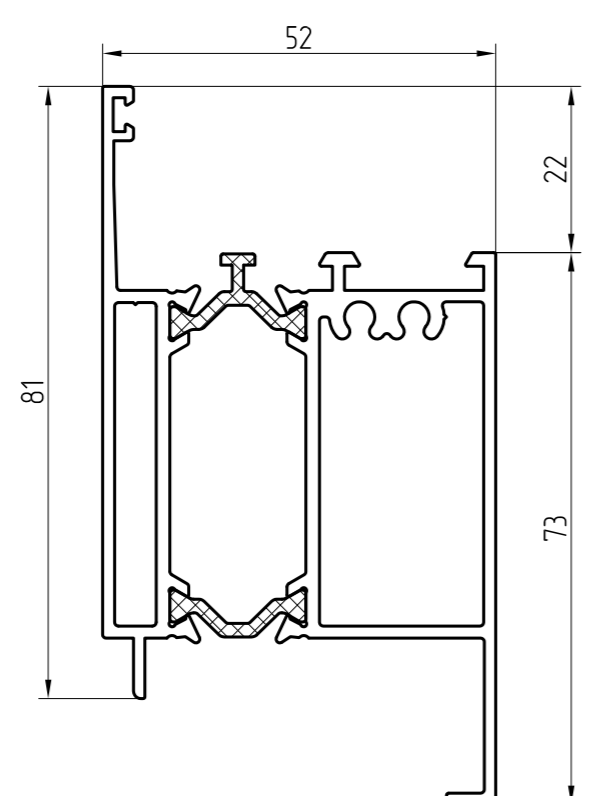
*АПК 02-22 (3.086 кг/м.п.)
Вес Al 2.942 кг/м.п.



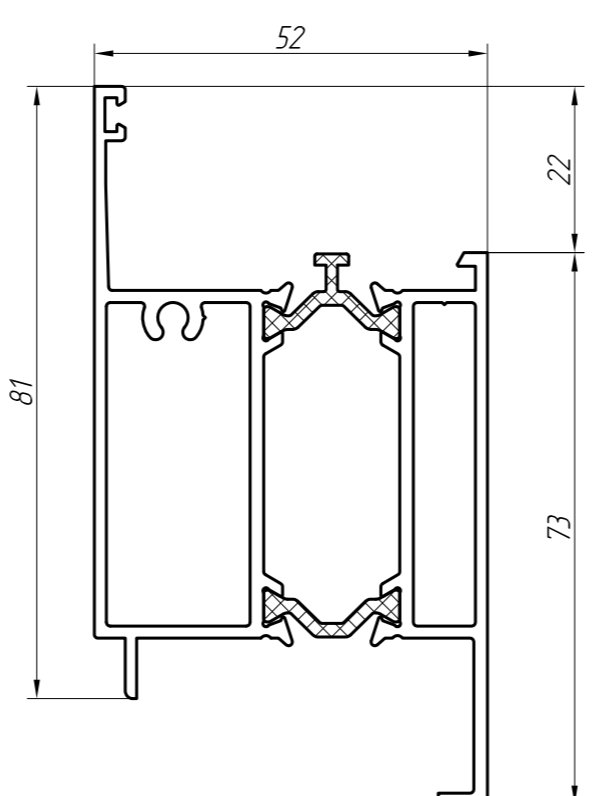
*АПК 02-50 (0.772 кг/м.п.)
Вес Al 0.656 кг/м.п.



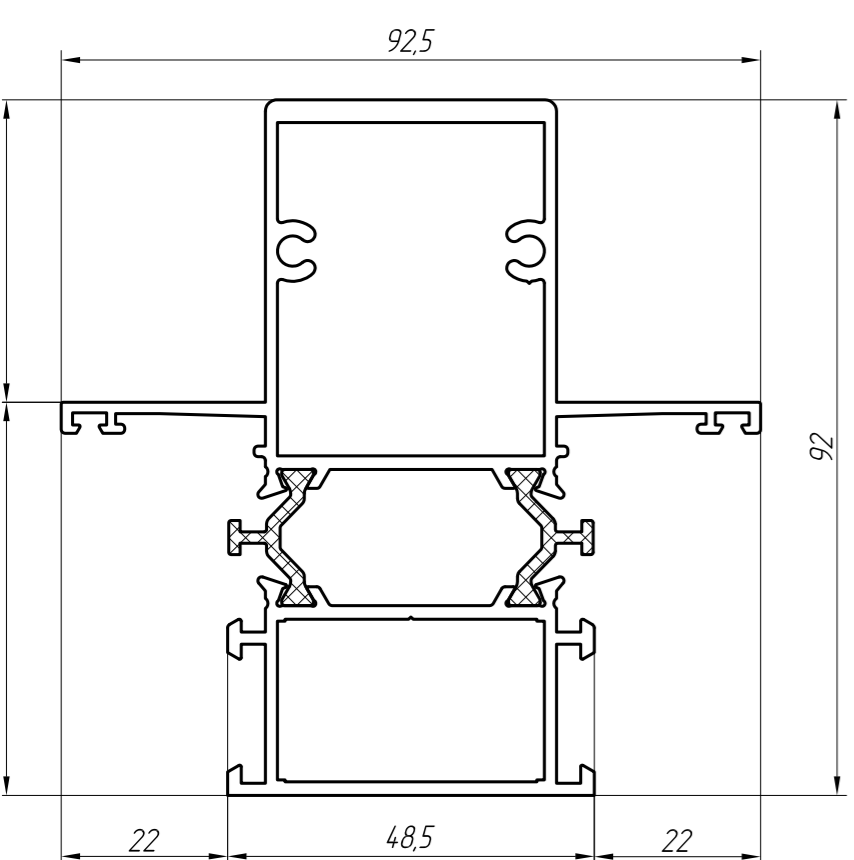
АПК 02-24 (1677 кг/м.п.)
Вес Al 1533 кг/м.п.



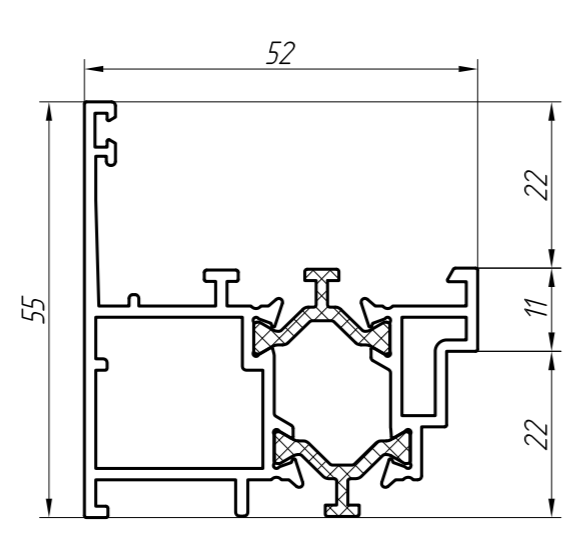
АПК 02-25 (1814 кг/м.п.)
Вес Al 1684 кг/м.п.



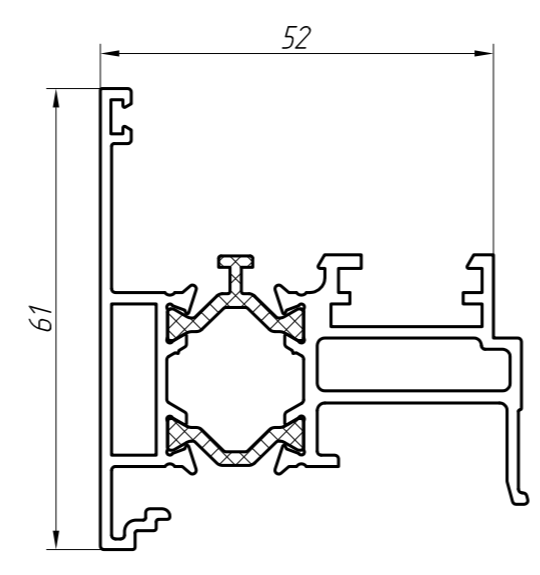
АПК 02-26 (1742 кг/м.п.)
Вес Al 1612 кг/м.п.



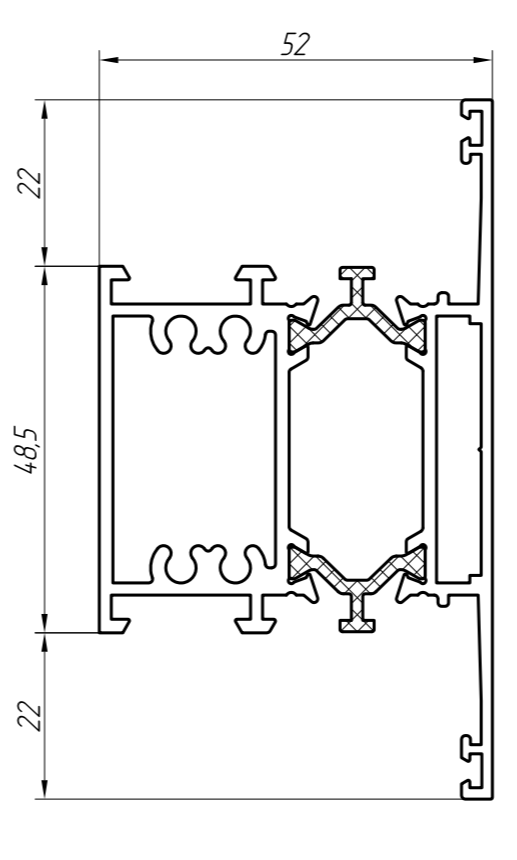
АПК 02-29 (2.272 кг/м.п.)
Вес Al 2.128 кг/м.п.



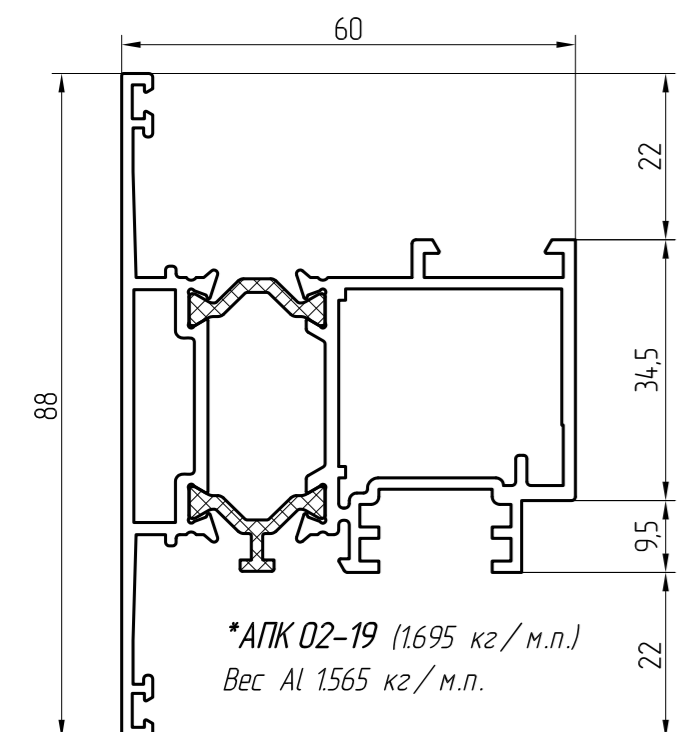
АПК 02-34 (1.123 кг/м.п.)
Вес Al 0.979 кг/м.п.



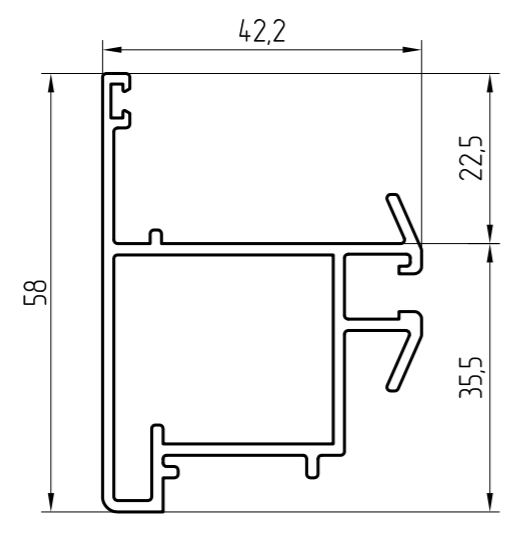
АПК 02-35 (1.285 кг/м.п.)
Вес Al 1.155 кг/м.п.



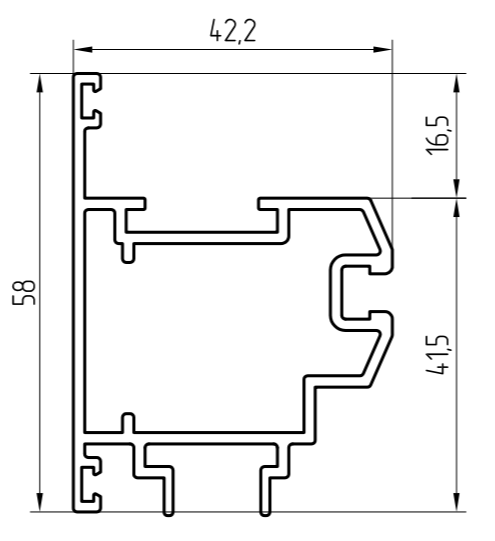
АПК 02-40 (1.894 кг/м.п.)
Вес Al 1.75 кг/м.п.



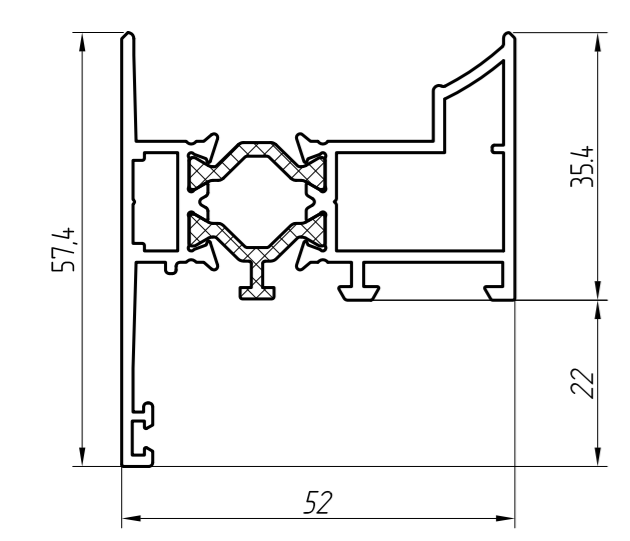
*АПК 02-19 (1.695 кг/м.п.)
Вес Al 1.565 кг/м.п.



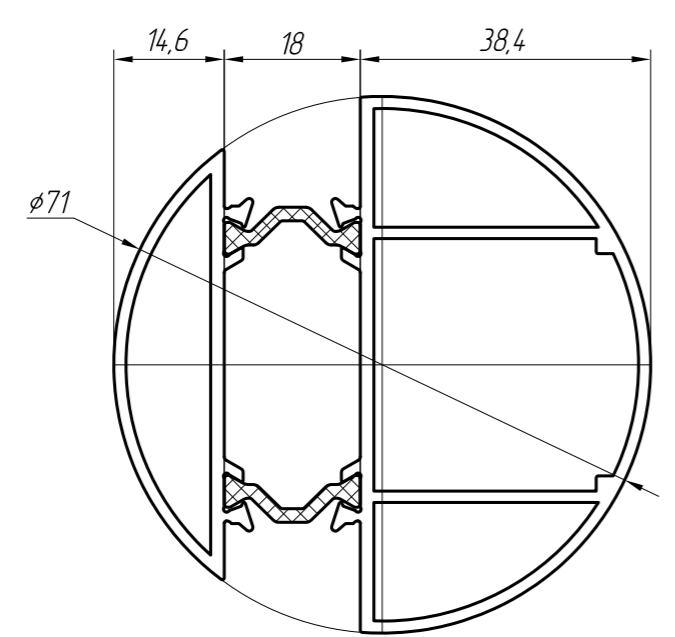
*КП4.1213 (0.832 кг/м.п.)



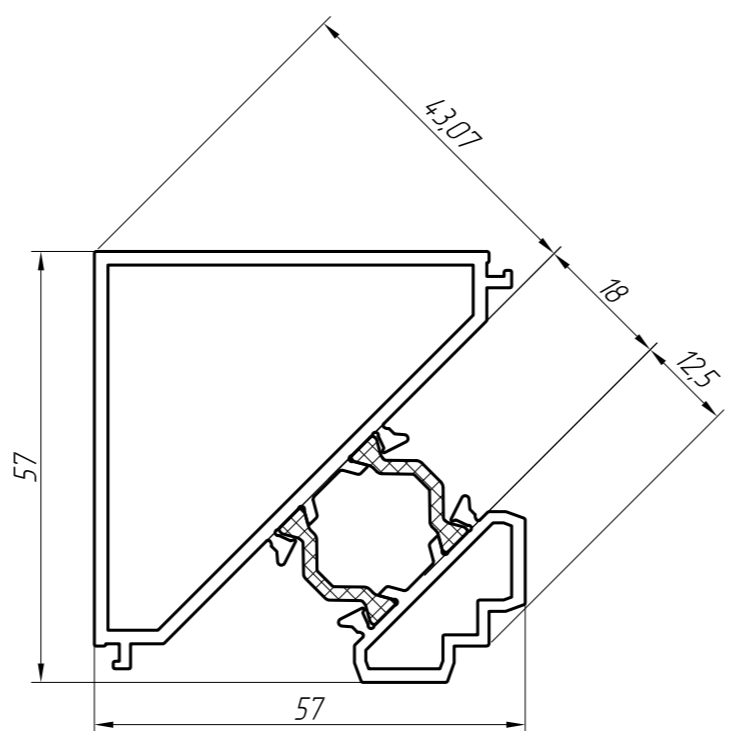
*КП4.1214 (0.932 кг/м.п.)



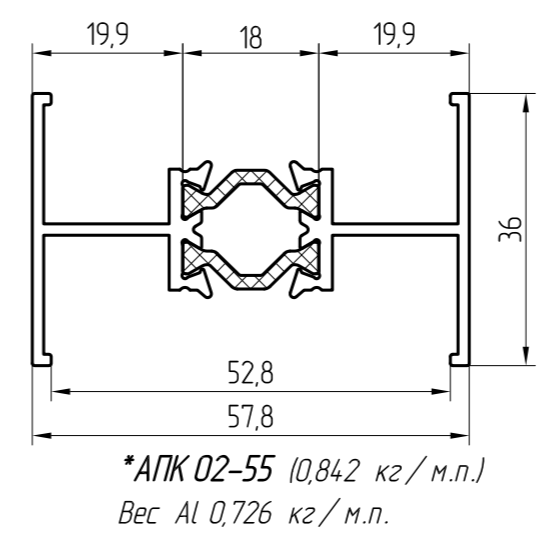
*АПК 02-52 (1.132 кг/м.п.)
Вес Al 1.002 кг/м.п.



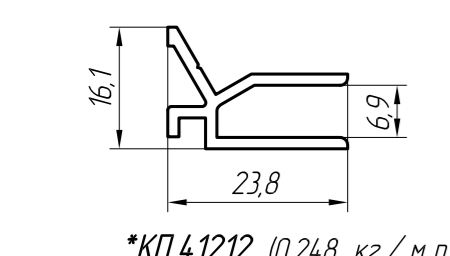
*АПК 02-53 (1.869 кг/м.п.)
Вес Al 1.753 кг/м.п.



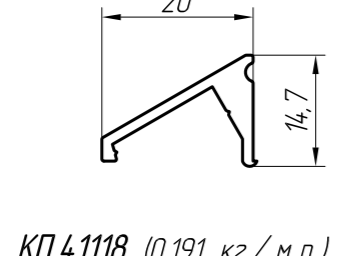
*АПК 02-54 (1.451 кг/м.п.)
Вес Al 1.335 кг/м.п.



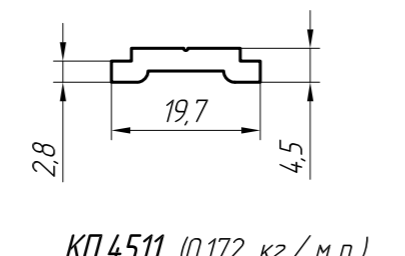
*АПК 02-55 (0.842 кг/м.п.)
Вес Al 0.726 кг/м.п.



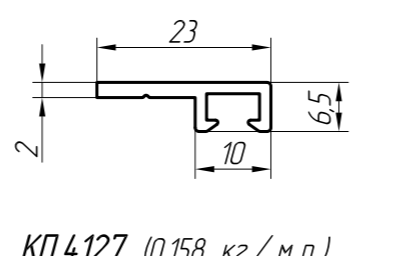
*КП4.1212 (0.248 кг/м.п.)



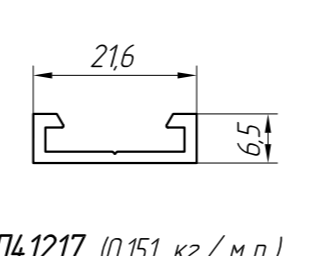
КП4.1118 (0.191 кг/м.п.)



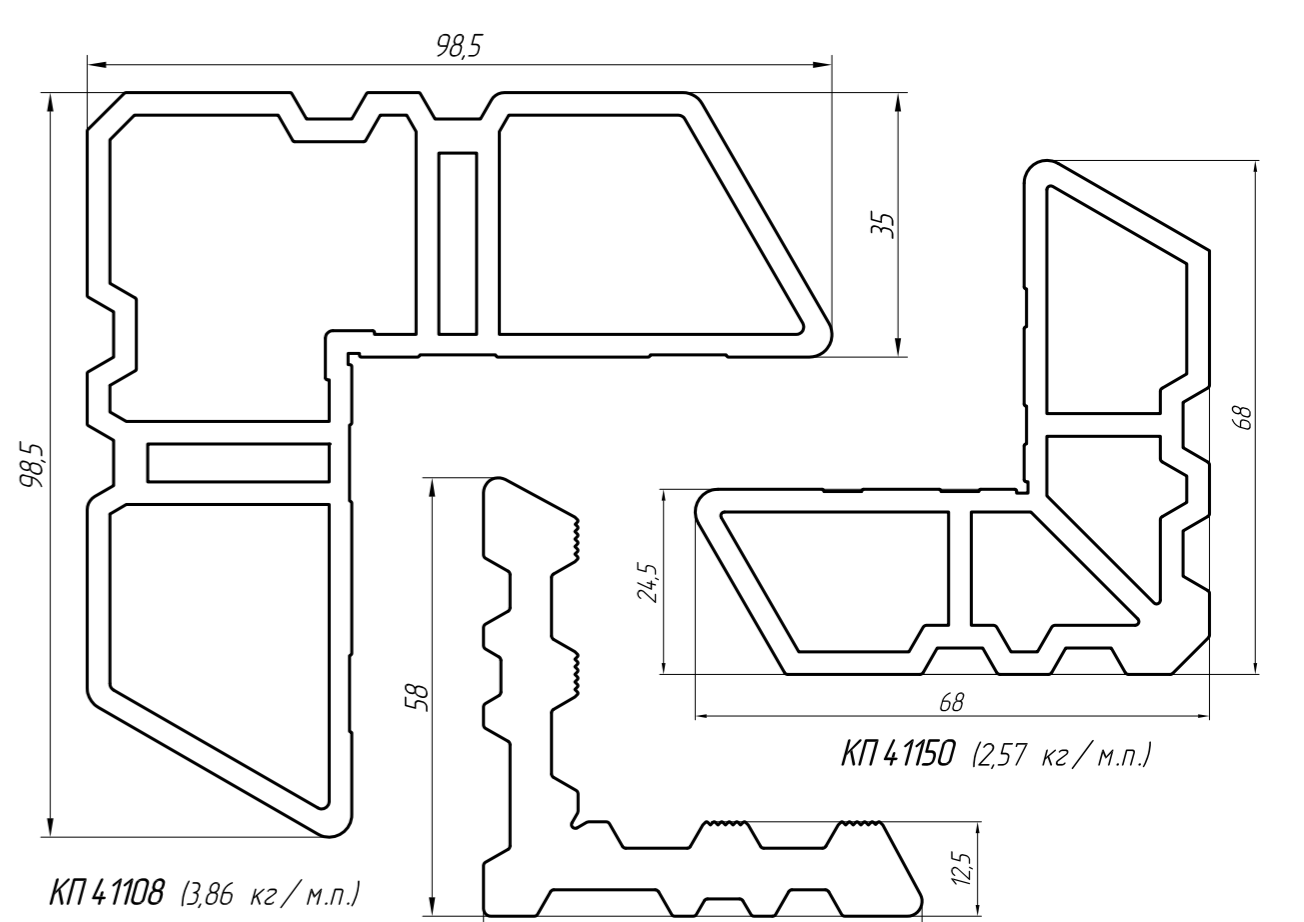
КП4.511 (0.172 кг/м.п.)



КП4.1217 (0.158 кг/м.п.)

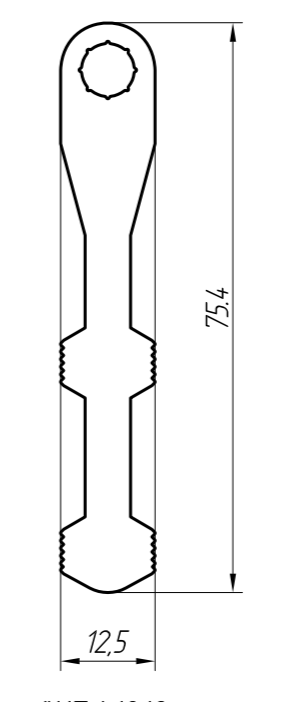


*КП4.1217 (0.151 кг/м.п.)

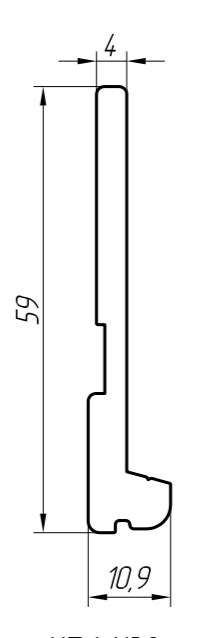


КП4.1108 (3.86 кг/м.п.)

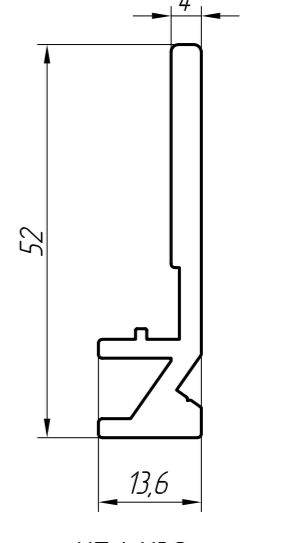
КП4.1150 (2.57 кг/м.п.)



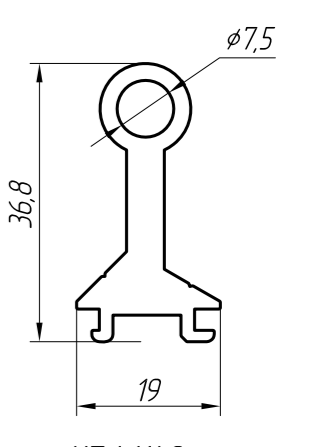
*КП4.1218 (17 кг/м.п.)



КП4.1138 (0.757 кг/м.п.)



КП4.1139 (0.693 кг/м.п.)



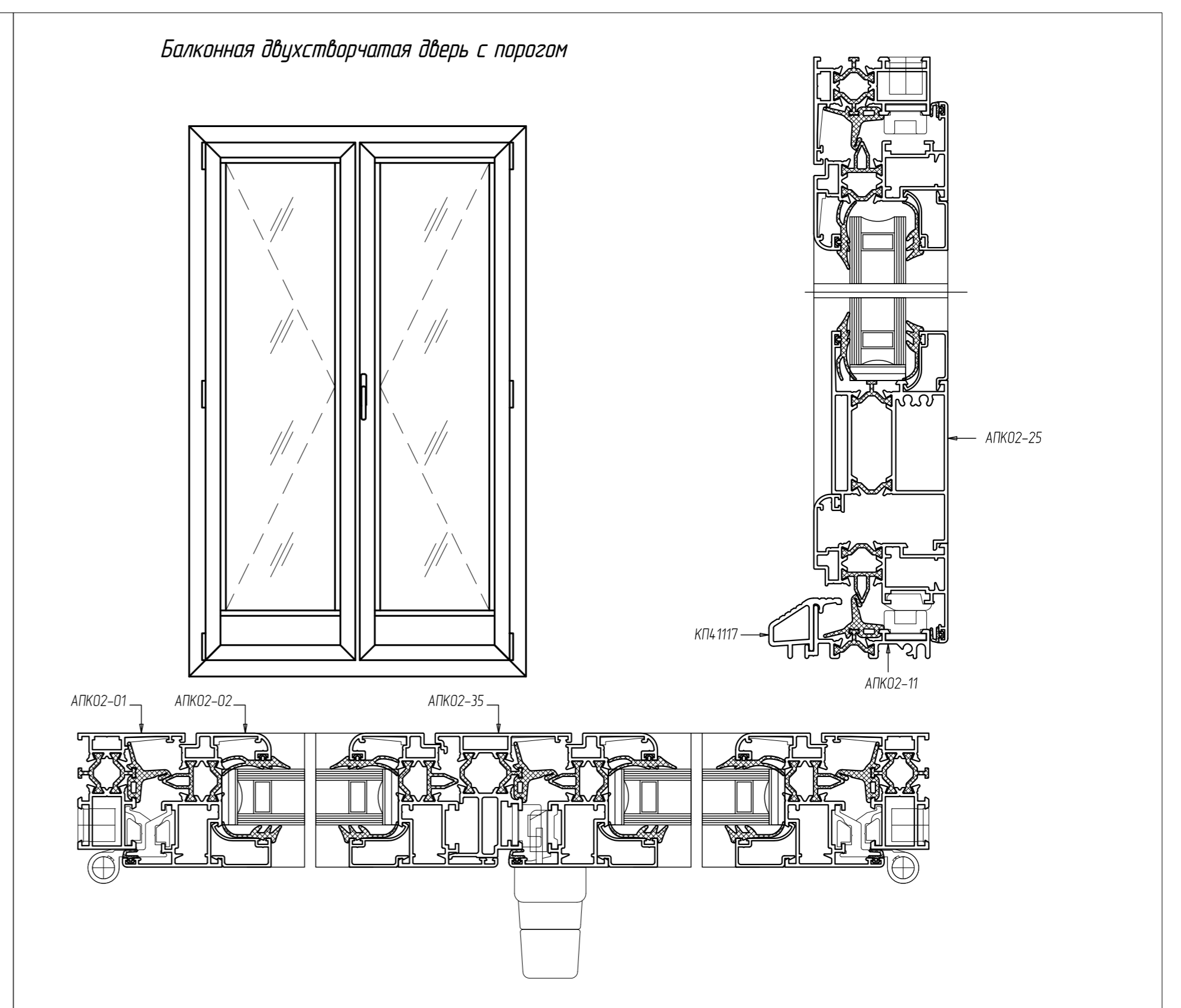
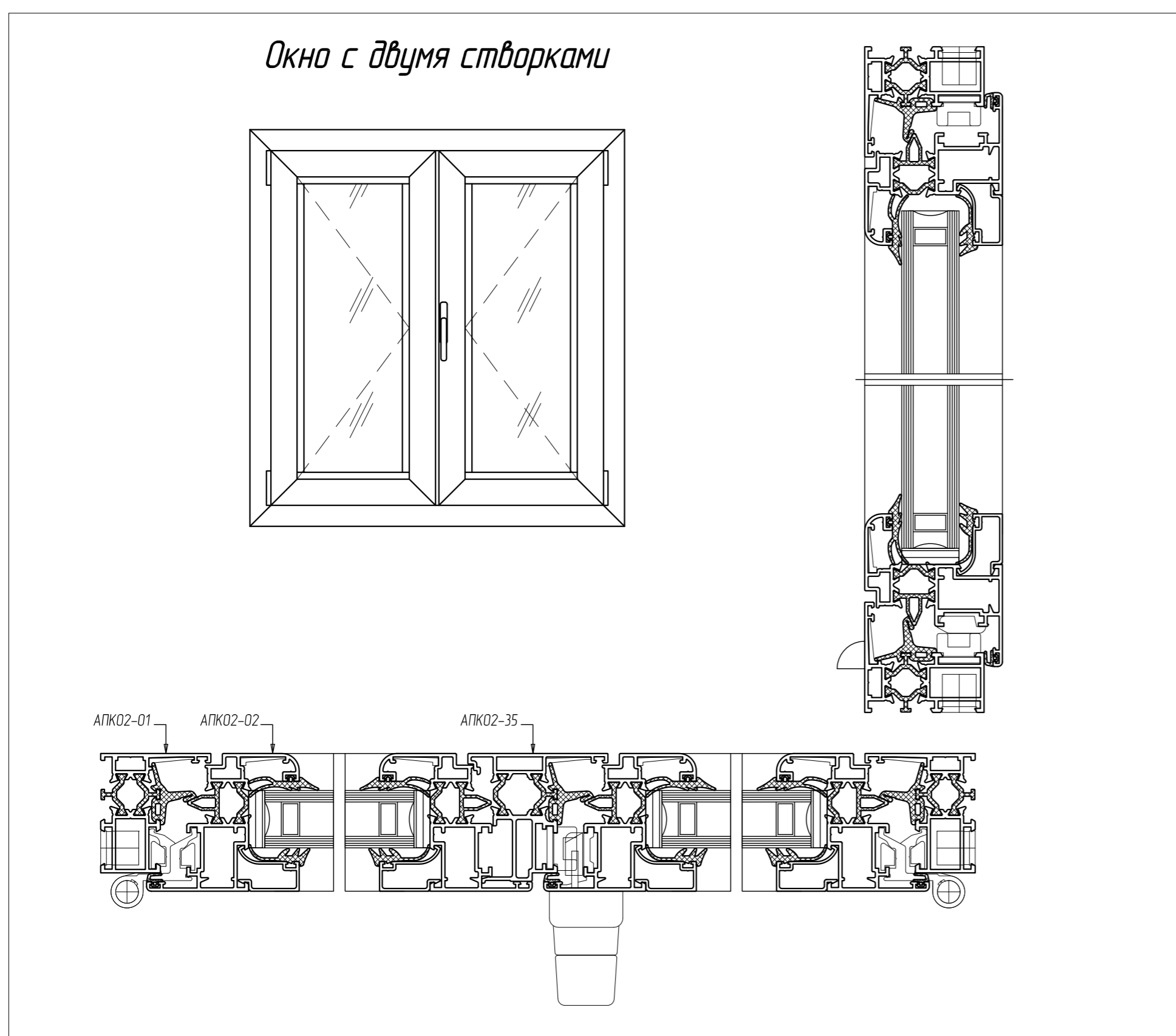
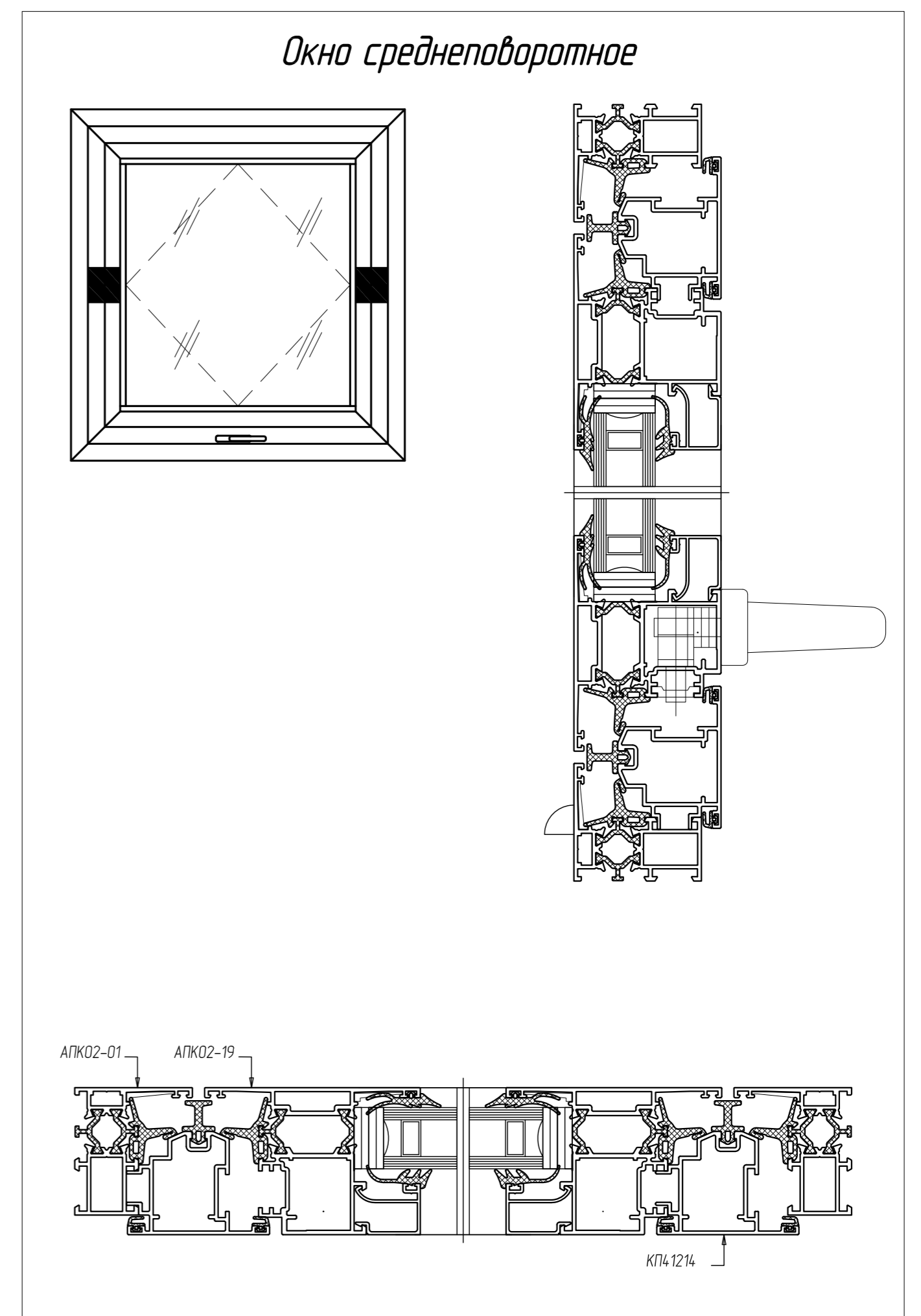
КП4.1140 (0.68 кг/м.п.)

Резиновые изделия (уплотнители)

Шифр	Назначение	Вид	Масса 1 п.м. (1 шт.), кг.
126-2666	Уплотнитель притвора		0
126-2178	Уплотнитель заполнения (внешний)		0
126-2195	Уплотнитель заполнения (внутренний)		0
126-2429	Уплотнитель паза под штапик		0
126-20087	Уплотнитель притвора створок		0
126-20088	Уплотнитель заполнения (внешний)		0
126-20157	Уплотнитель заполнения (внутренний)		0
103-98135	Уплотнитель соединения рам		0
126-20095	Уплотнитель притвора среднеповоротного, верхнеподвесного окна		0
СК 10134	Щеточный уплотнитель		0,013

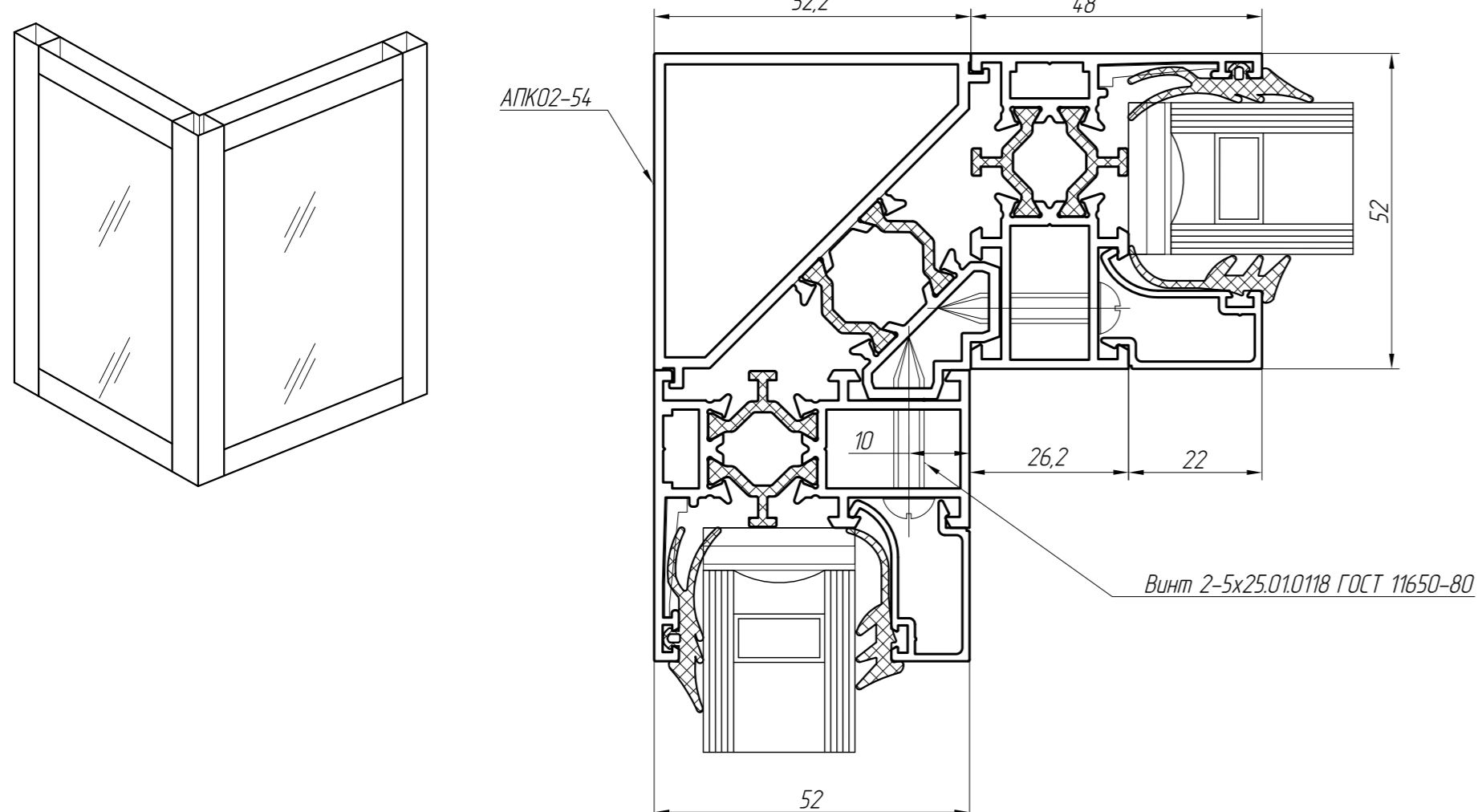
Алюминиевые закладные

Шифр	Назначение	Вид	Масса, кг.
КП4.11079-4	Закладная угловая в раму АПК02-01 створку АПК02-02, профиль поворота АПК02-52 и монтажный профиль АПК02-06 в систему ФС50 L = 4 мм.		0,01
КП4.11079-19.7	Закладная угловая в раму АПК02-01, створку АПК02-02, профиль поворота АПК02-52 и монтажный профиль АПК02-06 в систему ФС50 L = 19,7 мм.		0,524
КП4.11089-4	Закладная угловая в створку АПК02-14, L = 4 мм.		0,015
КП4.11089-20.6	Закладная угловая в створку АПК02-08 и АПК02-14, L = 20,6 мм.		0,079
КП4.11504-4	Закладная угловая в створку АПК02-08, L = 4 мм.		0,01
КП4.1138Т-12.6	Для крепления импоста АПК02-05 к раме АПК02-01 L = 12,6 мм.		0,01
КП4.1139Т-12.6	Для крепления импоста АПК02-05 к створкам АПК02-01 и АПК02-14, L = 12,6 мм.		0,009
КП4.1139Т-34.9	Для крепления импоста АПК02-4.0 к раме АПК02-01 и к створкам АПК02-14, L = 34,9 мм.		0,024
КП4.114.0Т-12.6	Для крепления импоста АПК02-05 к раме АПК02-01 и к створкам АПК02-02 и АПК02-14, L = 12,6 мм.		0,009
КП4.12189-19.5	Шарнирная угловая закладная, для изготовления окон с произвольным углом L = 19,5 мм.		0,058

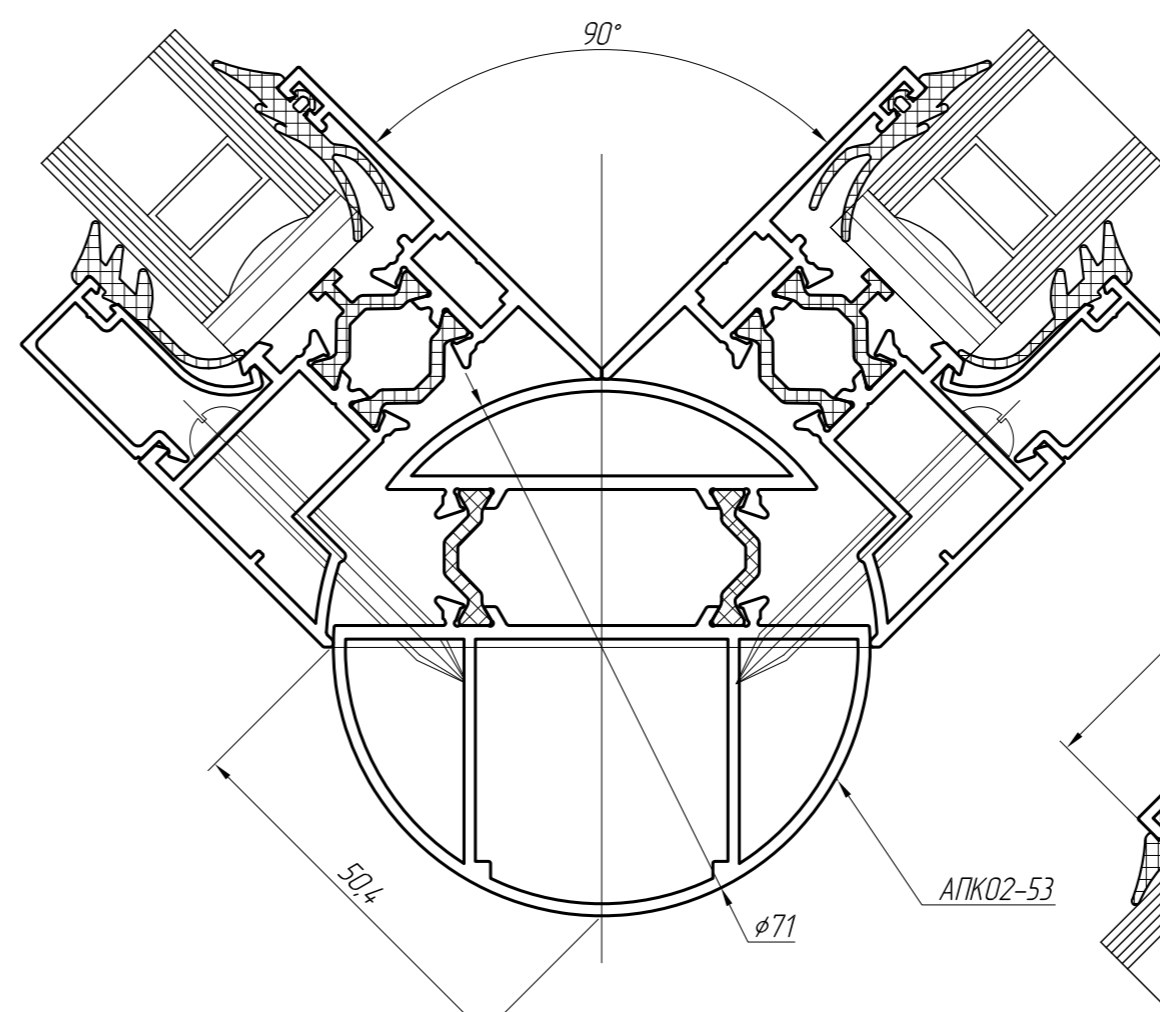


Варианты поворота витража

Заборот витража на 90° при помощи профиля АПК02-54



Внутренний угловой заборот витража при помощи профиля АПК02-53



Внешний угловой заборот витража при помощи профиля АПК02-53

