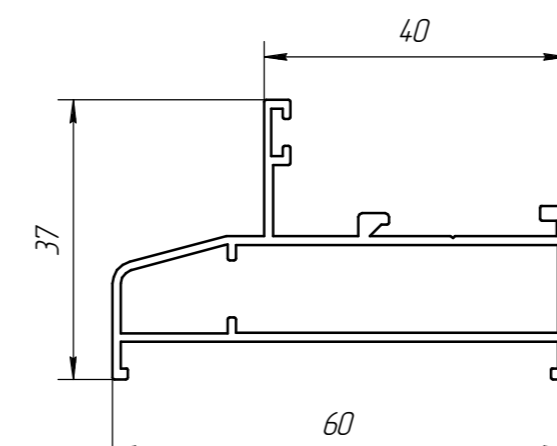
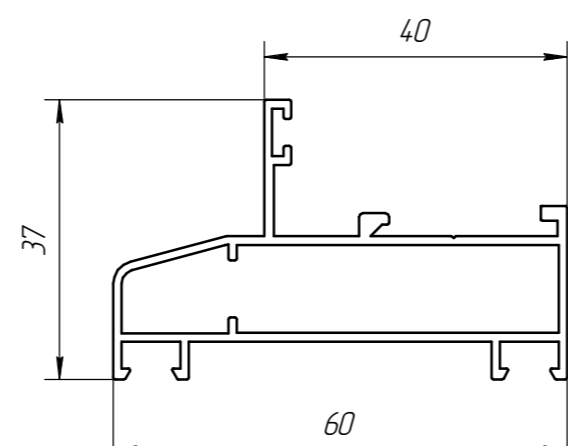
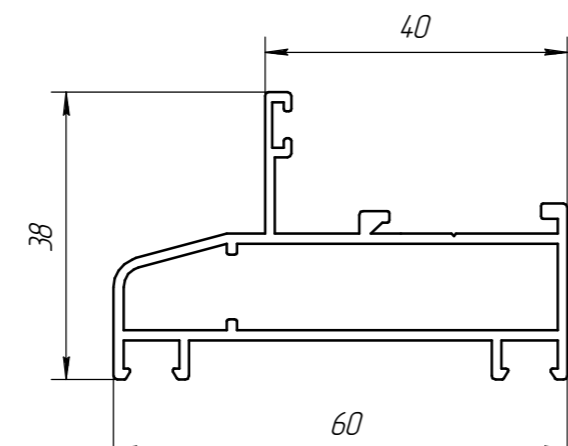
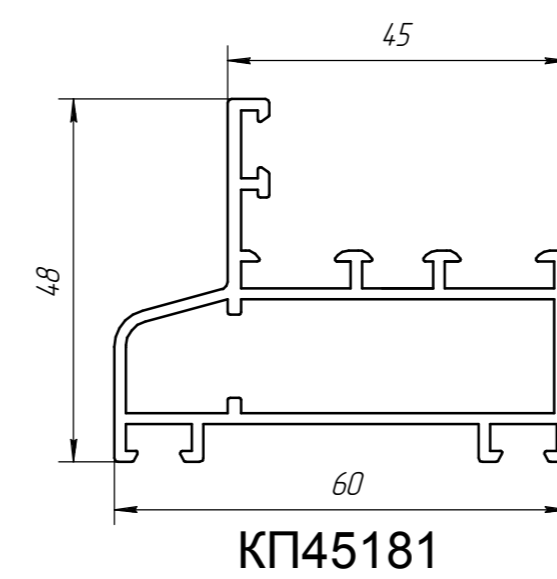
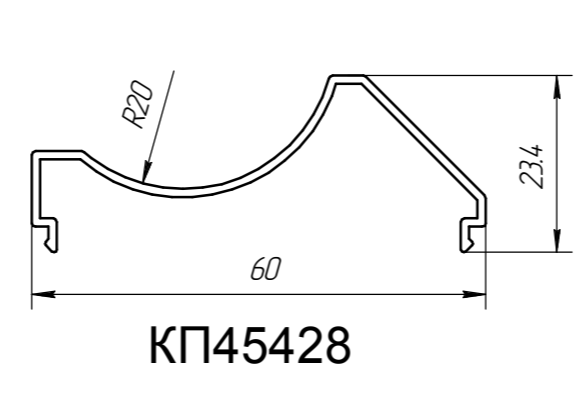
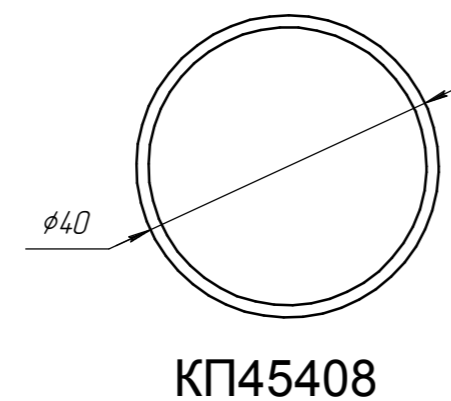
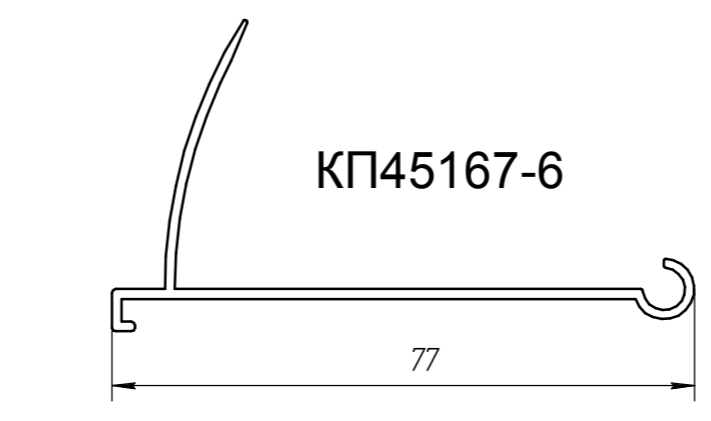
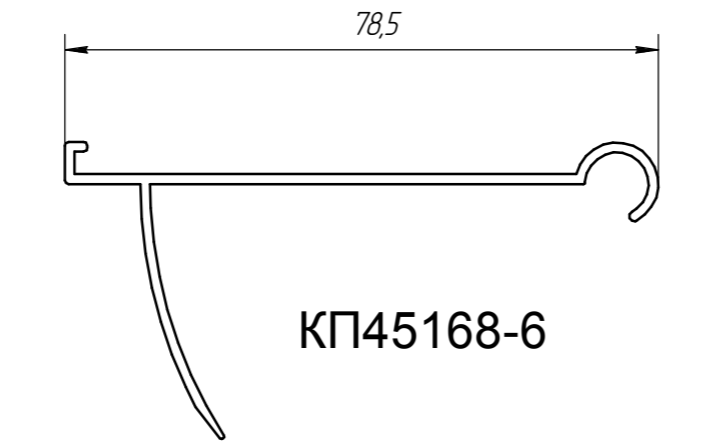
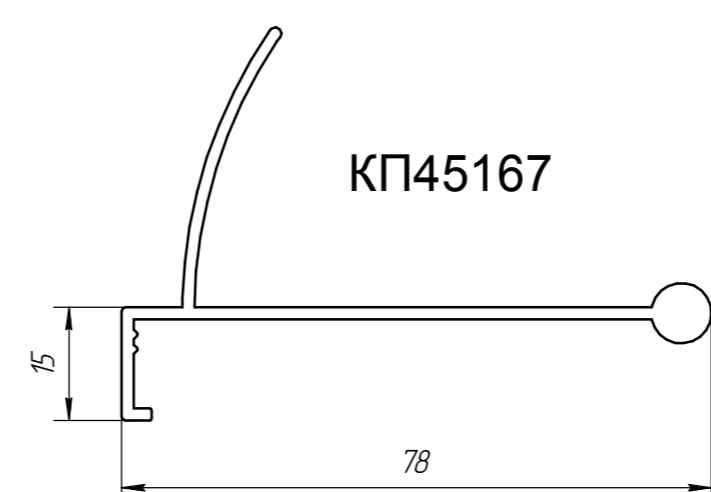
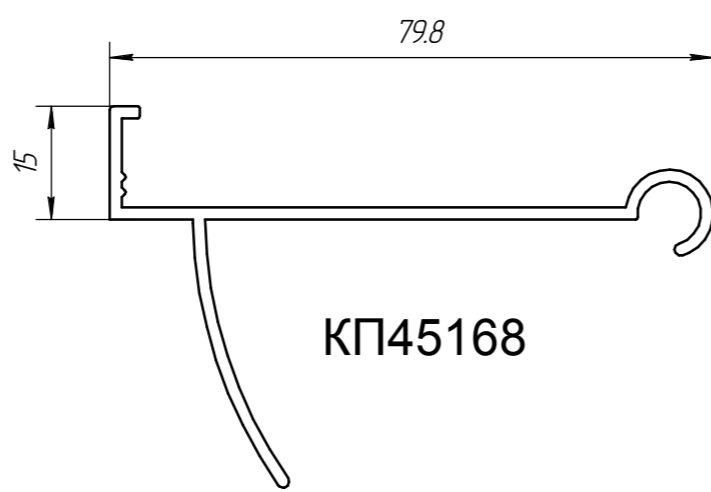
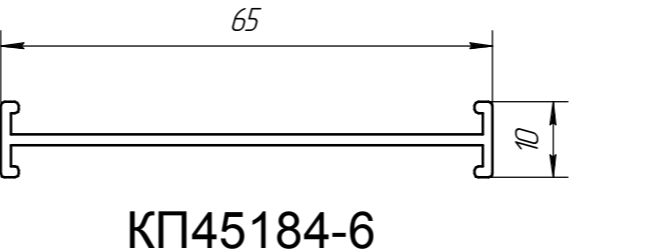
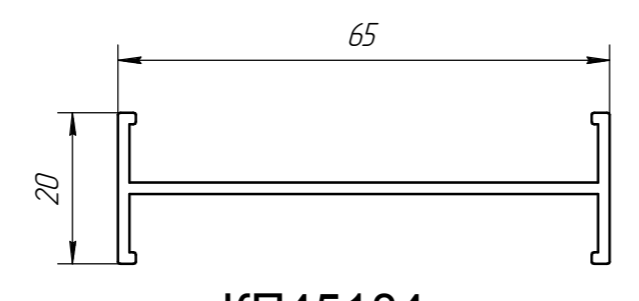
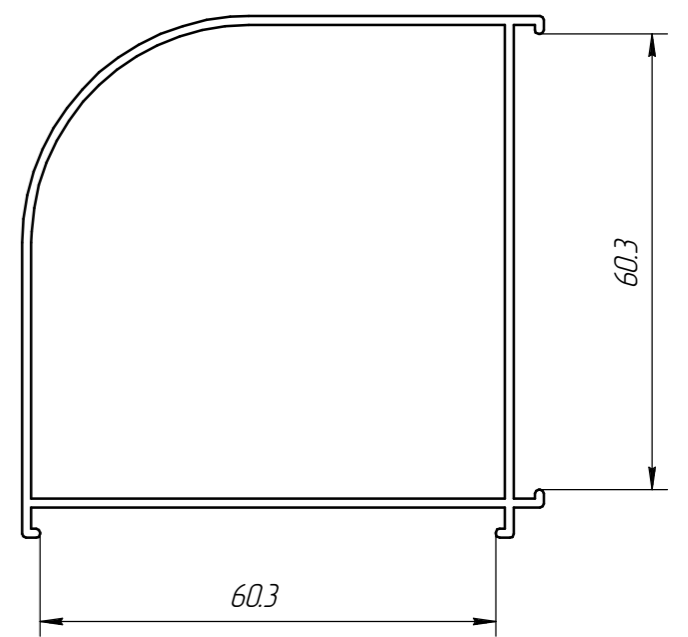
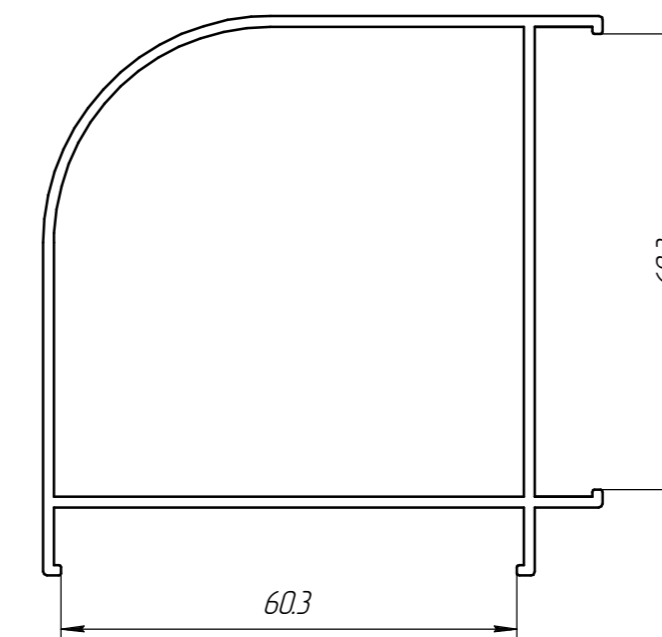
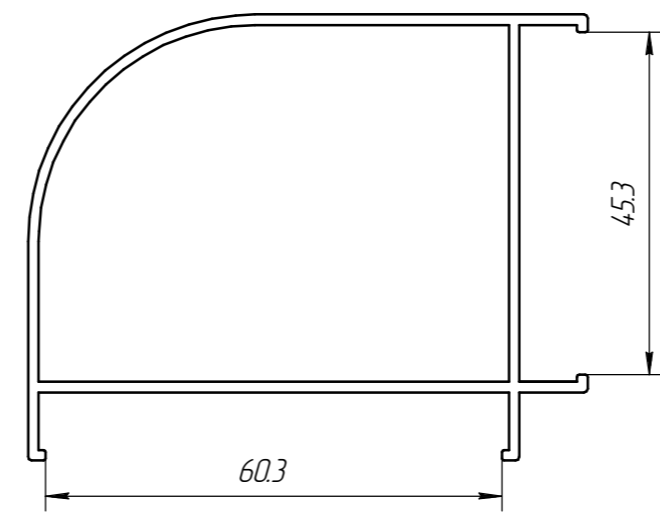
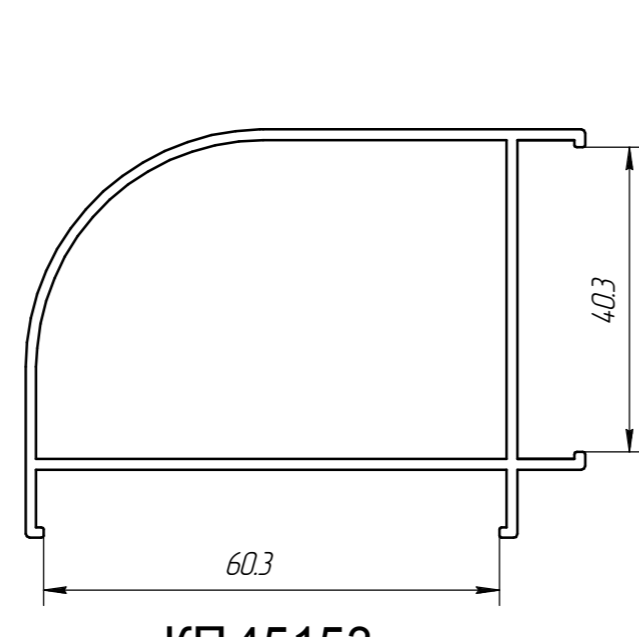


Геометрические характеристики							
Шифр профиля	Диаметр описанной окружности, мм	Площадь сечения, см ²	Масса кг/мл	Лх, см	Вх, см	Лу, см	Ву, см
КП1225	140	2,646	0,717	-	-	-	-
КП2575	64	2,64	0,716	1,96	0,82	9,8	3,22
КП2575-5	64,1	2,407	0,652	1,86	0,79	8,82	2,86
КП2575-6	64,1	2,275	0,617	1,68	0,73	8,26	2,68
КП41340	64,4	3,24	0,879	7,55	2,84	7,81	2,68
КП41341	64,7	2,8	0,759	4,5	1,72	8,22	2,66
КП45153	91,9	2,92	0,791	10,69	3,85	19,17	5,1
КП45157	67,6	2,93	0,79	2,83	1,58	13,25	4,42
КП45157-5	67,8	2,57	0,697	2,59	1,46	11,56	3,85
КП45157-6	67,8	2,22	0,602	1,91	0,99	9,72	3,24
КП45157-7	67,8	2,066	0,56	1,83	0,94	8,99	3
КП45158	67,6	3,11	0,84	3,17	1,68	11,93	3,74
КП45158-5	66,8	2,77	0,751	2,87	1,54	10,57	3,32
КП45158-6	66,8	2,63	0,713	2,57	1,43	9,93	3,11
КП45158-7	67,8	2,384	0,646	2,45	1,39	9,05	2,83
КП45159	69	2,63	0,71	1,82	1,07	13,06	3,9
КП45159-5	69	2,218	0,601	1,62	0,95	11,1	3,33
КП45159-6	69	1,874	0,508	0,96	0,5	9,24	2,74
КП45159-7	69	1,722	0,467	0,89	0,46	8,5	2,51
КП45160	55,1	1,95	0,526	1,21	1,27	4,77	1,75
КП45160-5	55	1,8	0,488	1,09	1,16	4,3	1,58
КП45160-7	55	1,655	0,448	1	1,06	3,98	1,48
КП45162	56,7	2,404	0,65	2,46	1,72	6,1	2,21
КП45162-5	56,7	1,95	0,529	2,11	1,52	5,12	1,9
КП45162-7	56,7	1,838	0,498	1,98	1,44	4,87	1,79
КП45163	58,9	2,189	0,591	1,83	1,66	6,25	2,22
КП45163-5	59	1,97	0,534	1,66	1,52	5,64	1,99
КП45163-7	58,9	1,808	0,49	1,52	1,4	5,19	1,8
КП45167	80,7	2,474	0,67	2,63	0,81	18,303	4,16
КП45167-6	78	1,63	0,442	1,61	0,52	9,8	2,12
КП45168	81,7	2,262	0,611	2,385	0,76	14,854	3,1
КП45168-6	78,8	1,67	0,453	1,45	0,48	10,41	2,32
КП45181	68,6	3,585	0,968	5,11	1,69	13,52	4,47
КП45182	105	3,939	1,067	27,72	7,44	27,72	7,44
КП45182-6	97,3	3,15	0,854	21,21	5,96	21,21	5,96
КП45183	94,9	3,519	0,953	15,42	5,11	23,39	6,28
КП45184	67,86	1,577	0,426	0,24	0,24	9,5	2,92
КП45184-6	65,7	1,19	0,323	0,03	0,07	6	1,85
КП45403	65,6	1,238	0,335	0,09	0,11	6,11	1,84
КП45404	32,6	1,22	0,33	-	-	-	-
КП45404-5	25	0,82	0,222	-	-	-	-
КП45408	40	1,93	0,523	3,56	1,78	3,56	1,78
КП45428	61	1,077	0,292	0,35	0,29	4,51	1,5
564097	85,6	1,46	0,396	-	-	-	-



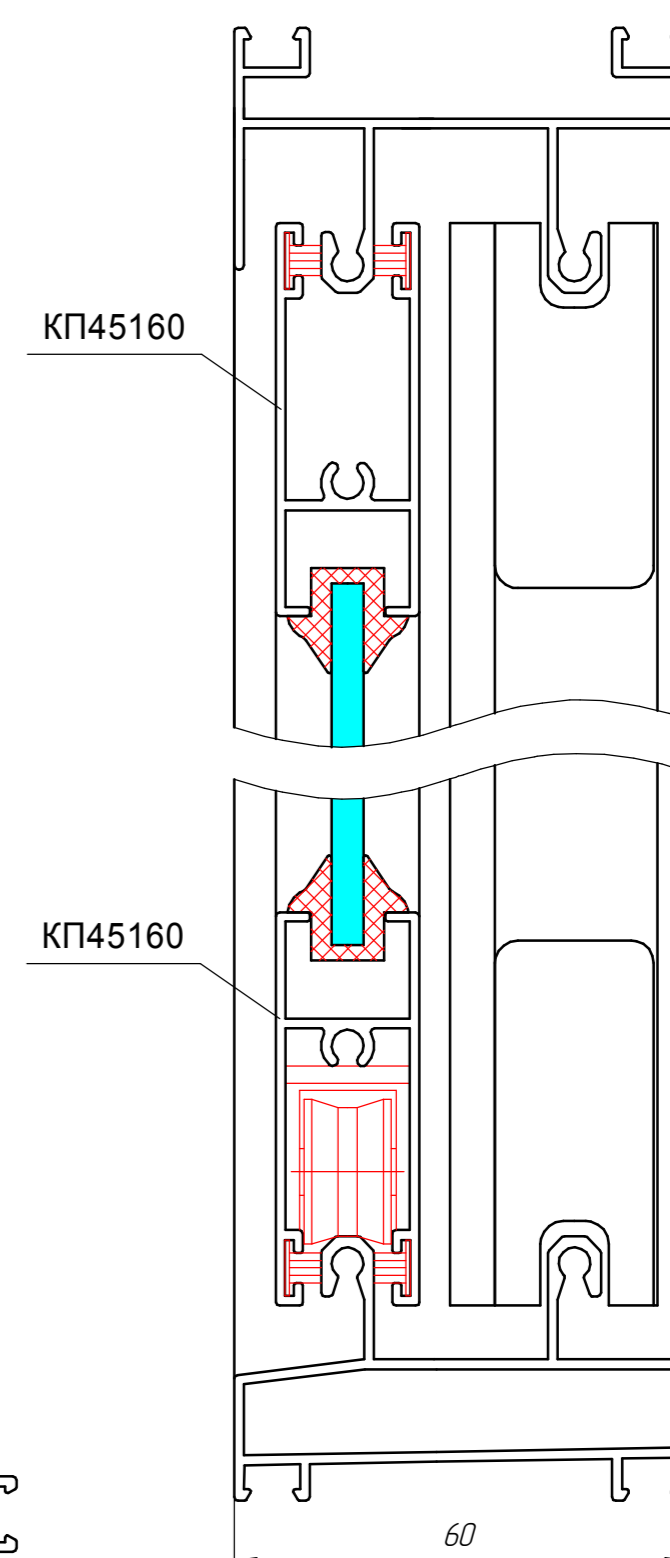
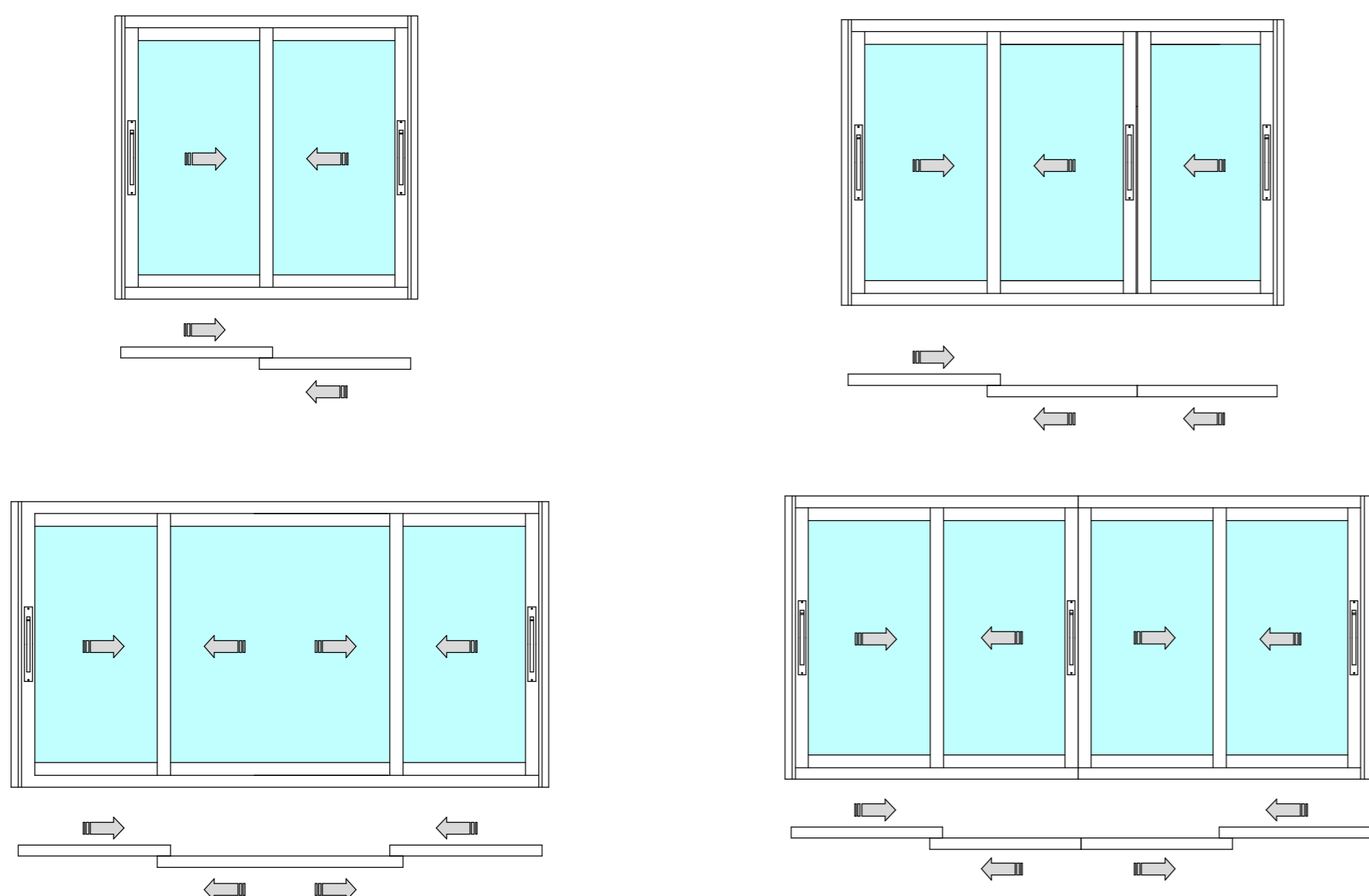
Резиновые уплотнители			
Шифр	Назначение	Вид	Масса, кг/мл
КПУ-16-1	Уплотнитель стекла 4мм в раздвижной створке		0,102
960/69	Уплотнитель стекла 4мм в раздвижной створке		0,087
960/71	Уплотнитель стекла 5мм в раздвижной створке		0,089
960/67	Уплотнитель стекла 6мм в раздвижной створке		0,089
9FE/04 PB69 800-3P	Щеточный уплотнитель		0,02

Фурнитура		
Шифр	Назначение	Вид
СТН-1013	Крышка дренажного отверстия	
Bestwind RU/01	Ролик регулируемый	
KT/30	Монтажный комплект для внутреннего крепления (набор прокладок, вставок и заглушек)	
8KT/30	Монтажный комплект для внешнего крепления (набор прокладок, вставок и заглушек)	
Bestwind CL/25	Замок защелка	
Bestwind CL/90	Язычок	
Bestwind CL/89	Ответная планка	

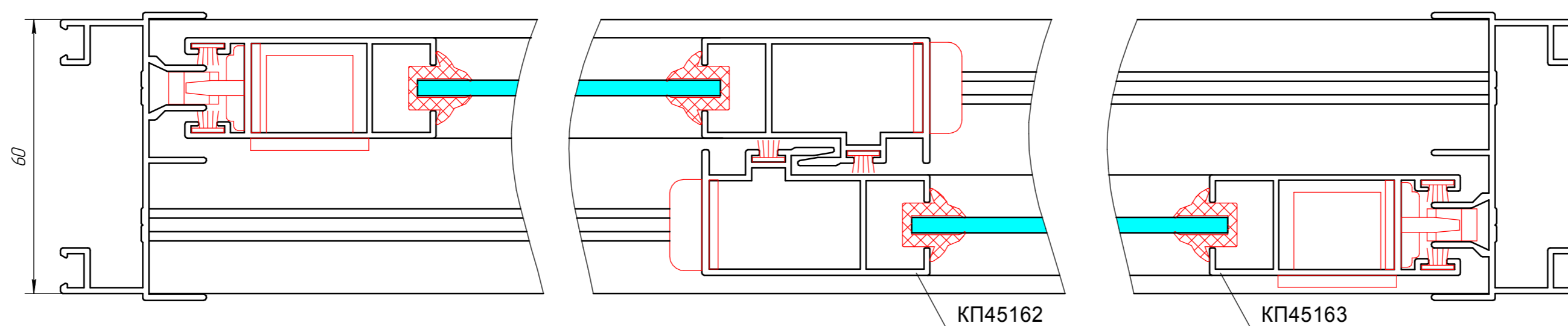


Раздвижные балконные окна

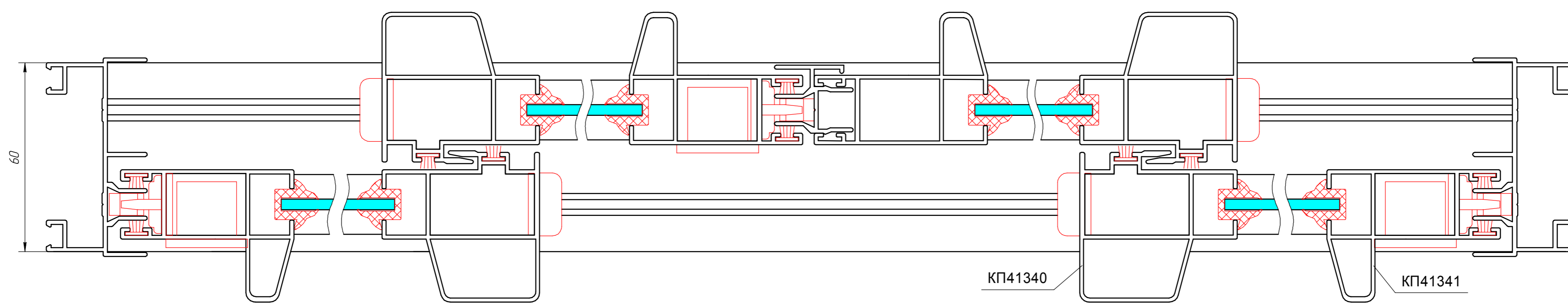
Сечение окна по вертикали



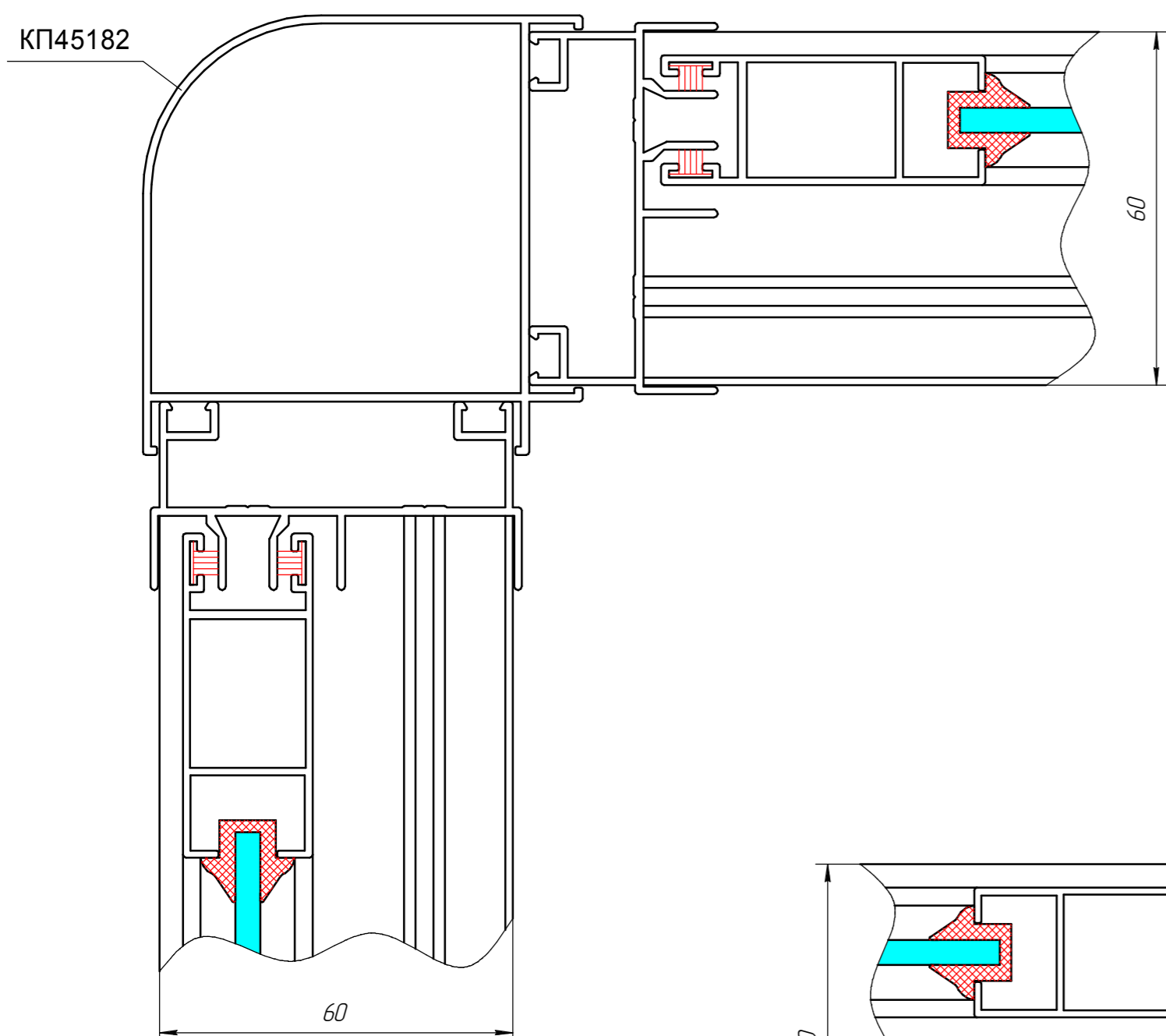
Сечение окна с двумя створками



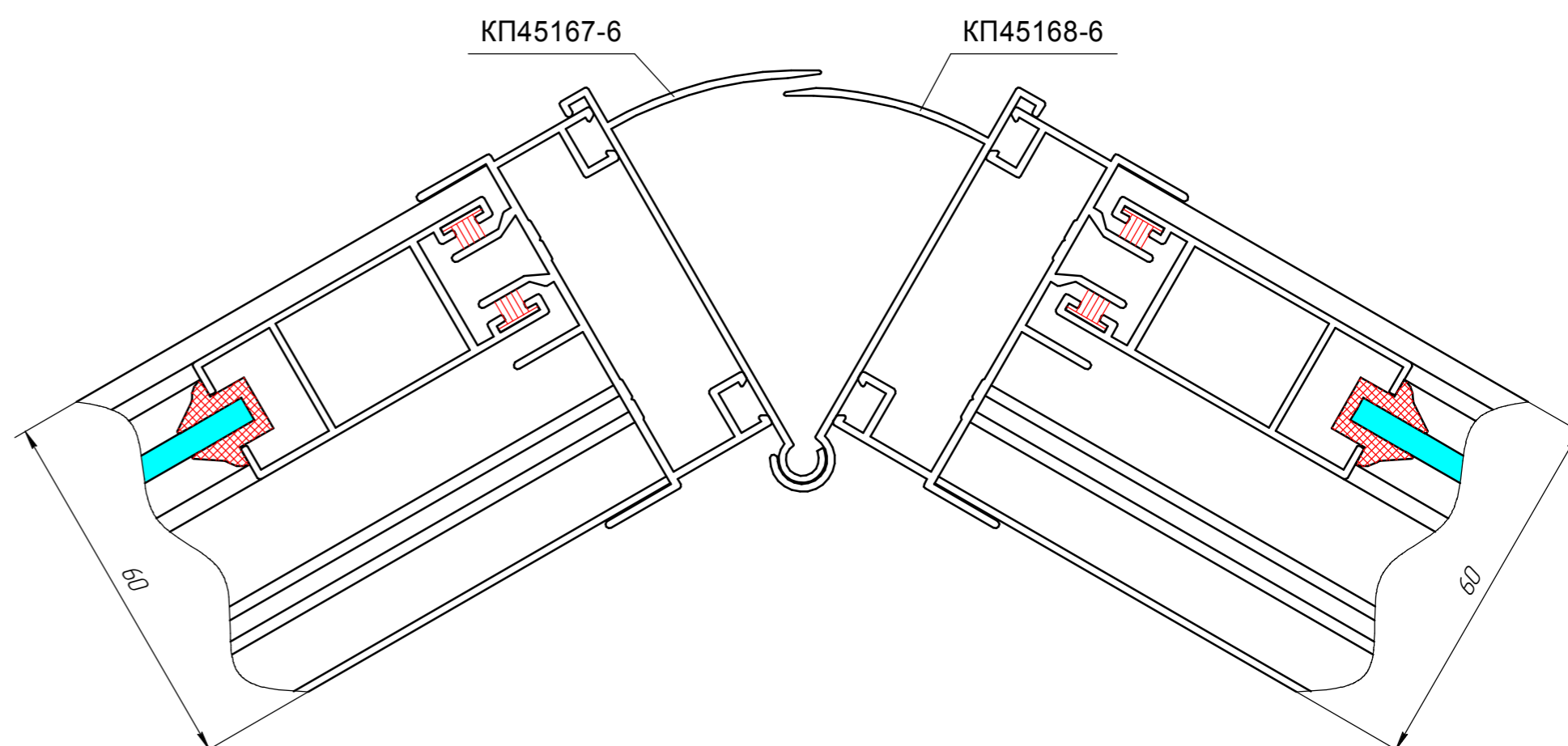
Сечение окна с четырьмя створками



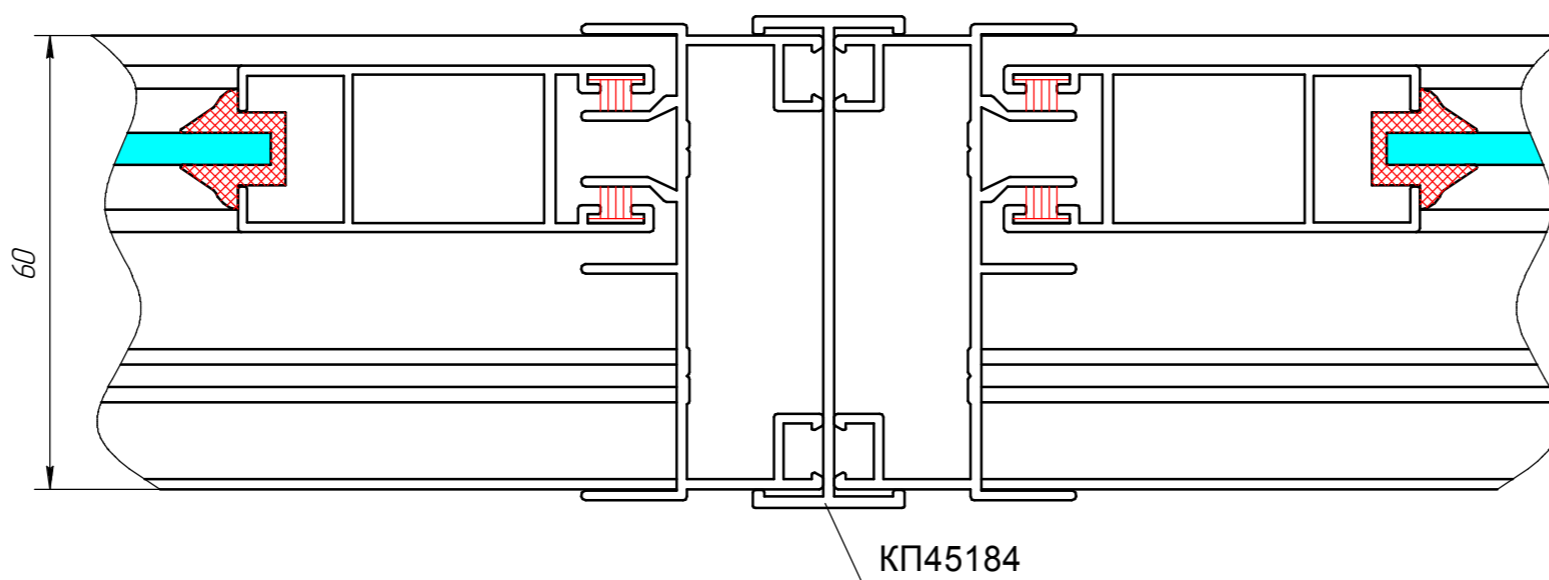
Поворот на 90 градусов



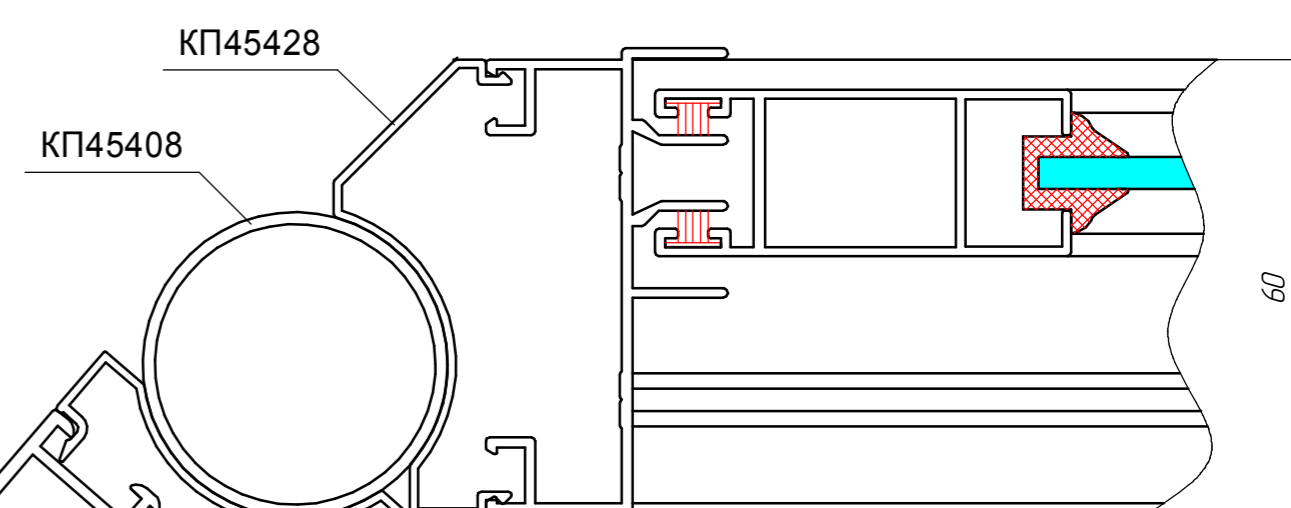
Поворот на произвольный угол



Соединение двух рам



Переход из системы РС60 к системе КР74



Переход из системы РС60 к системе КР47

