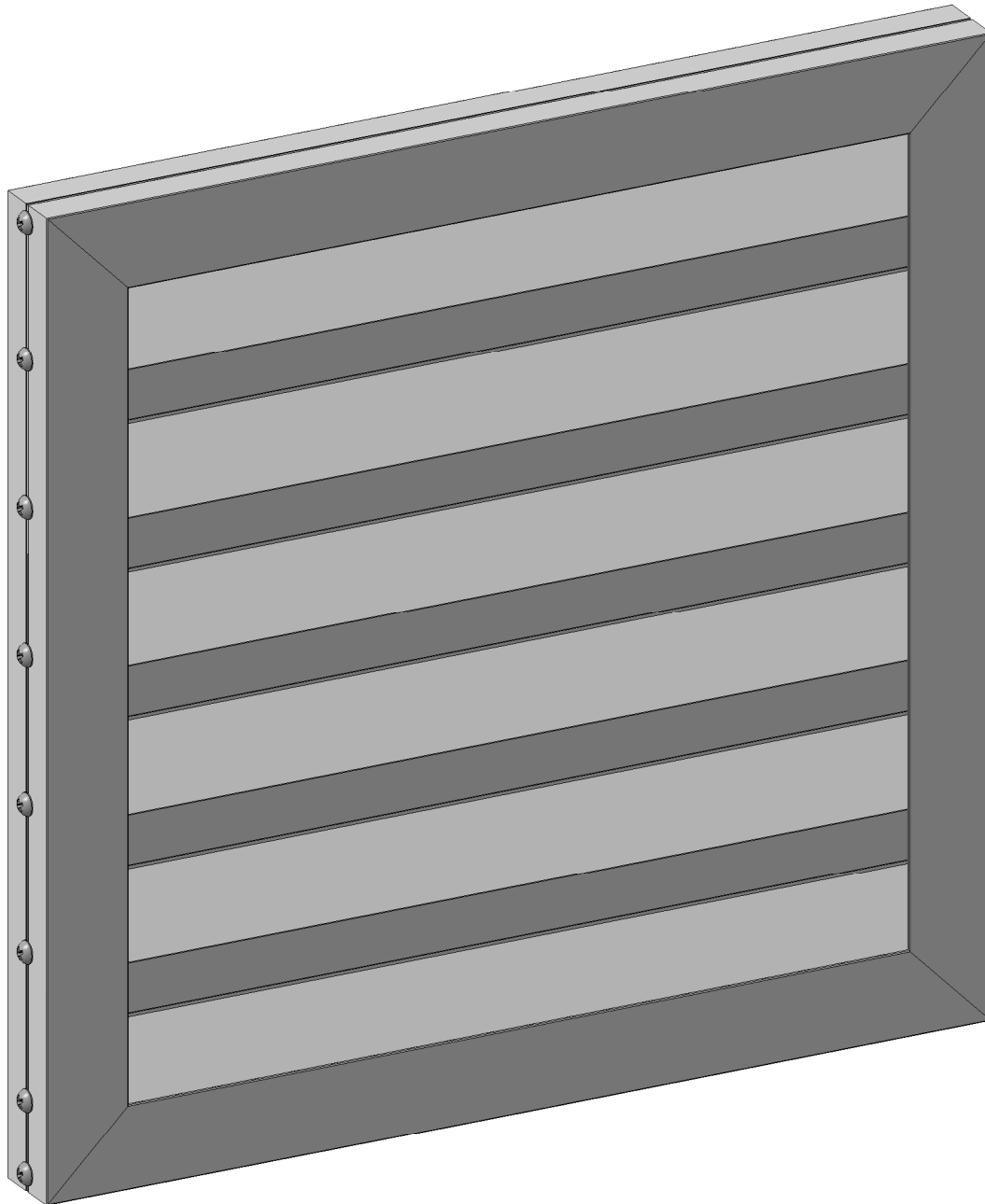


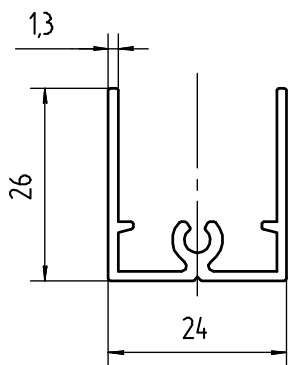
*Вентиляционная решетка*



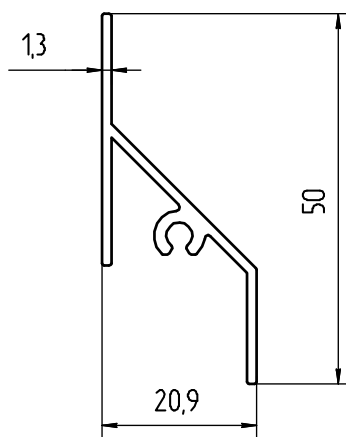
Ограждения балконов и лоджий. Вентиляционная решетка



## Профили



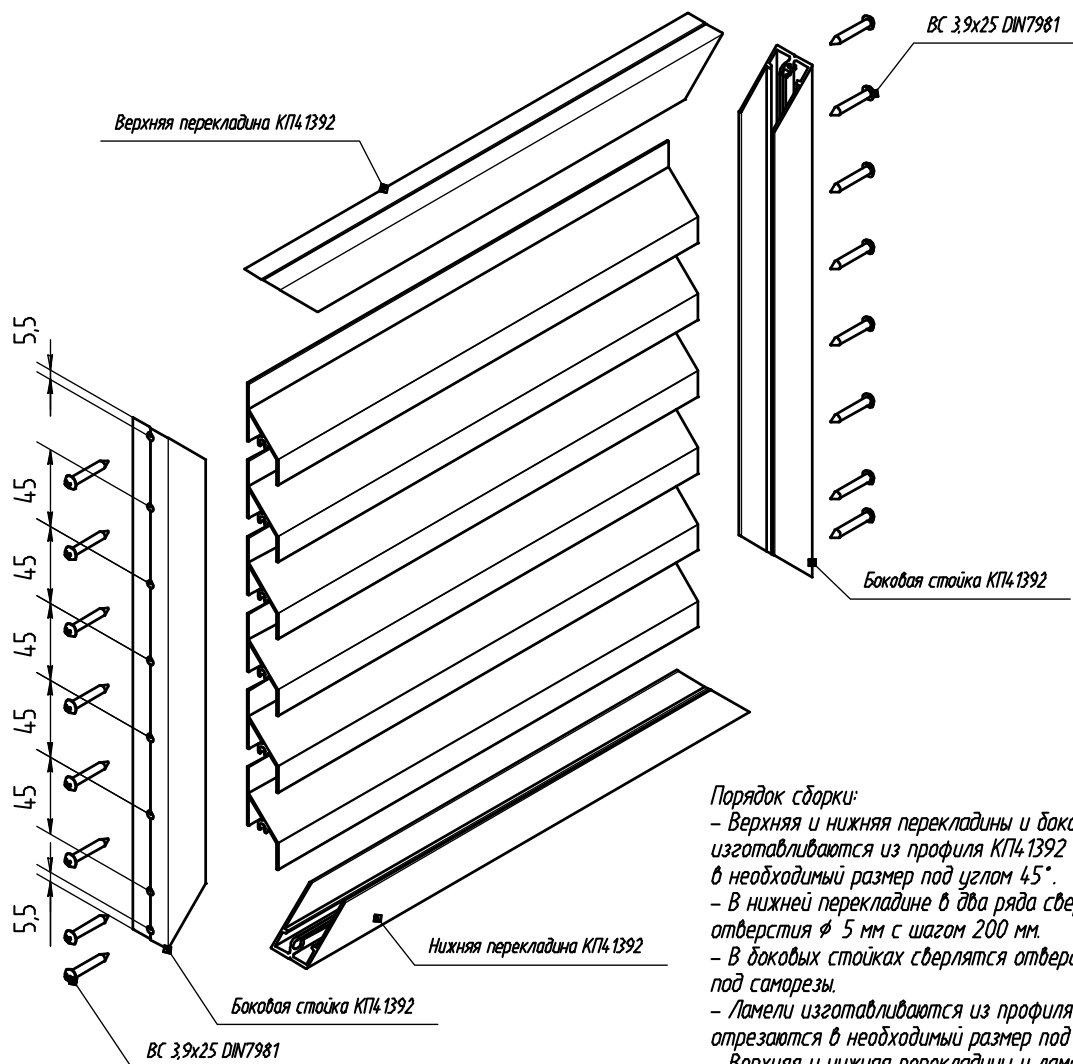
\*КП4-1392 (0,338 кг/м.п.)



\*КП4-1394 (0,325 кг/м.п.)

\* Профиль будет освоен по требованию заказчика

## Сборка вентиляционной решетки



### Порядок сборки:

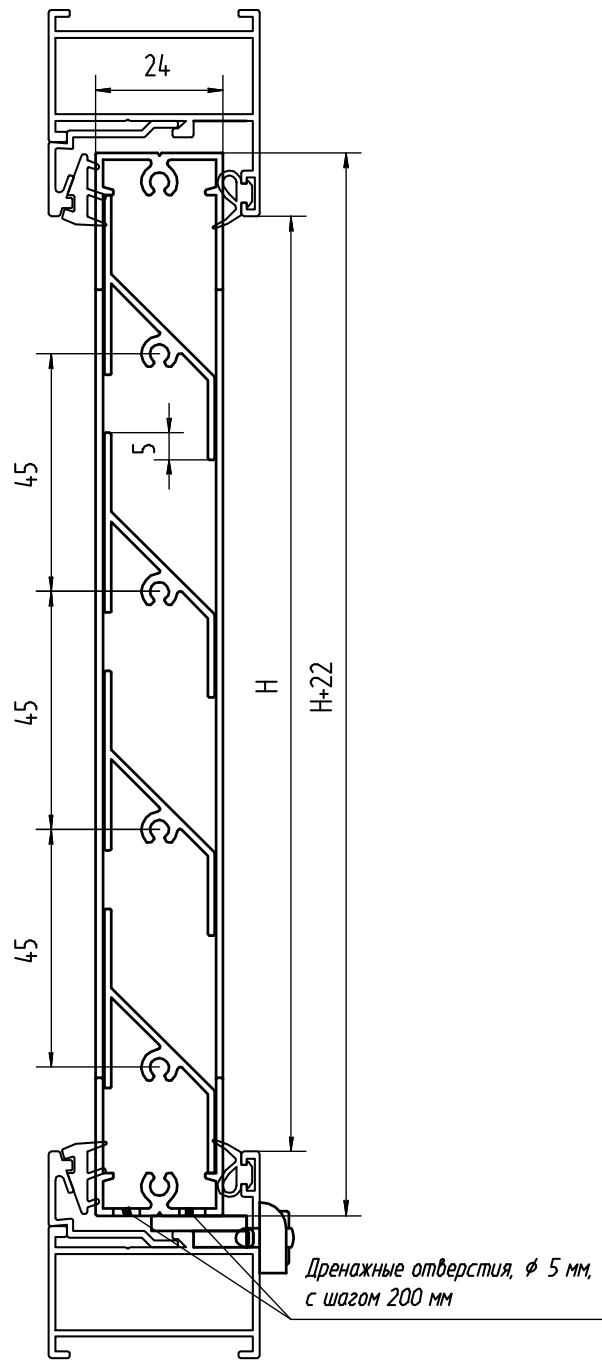
- Верхняя и нижняя перекладины и боковые стойки изготавливаются из профиля КП4-1392 и отрезаются в необходимый размер под углом 45°.
- В нижней перекладине в два ряда сверлятся дренажные отверстия  $\phi$  5 мм с шагом 200 мм.
- В боковых стойках сверлятся отверстия  $\phi$  4,2 мм под саморезы.
- Ламели изготавливаются из профиля КП4-1394 и отрезаются в необходимый размер под углом 90°.
- Верхняя и нижняя перекладины и ламели крепятся к боковым стойкам с помощью саморезов 3,9x25 DIN7981.



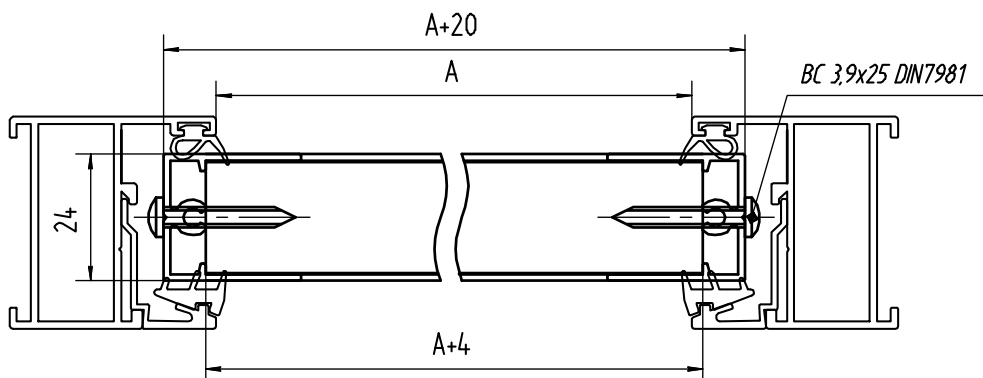
# Архитектурные профили Красноярск

Встраивание вентиляционной решетки в системы КП47 и КП47 с наружным пилоном

сечение по ригелям



сечение по стойкам

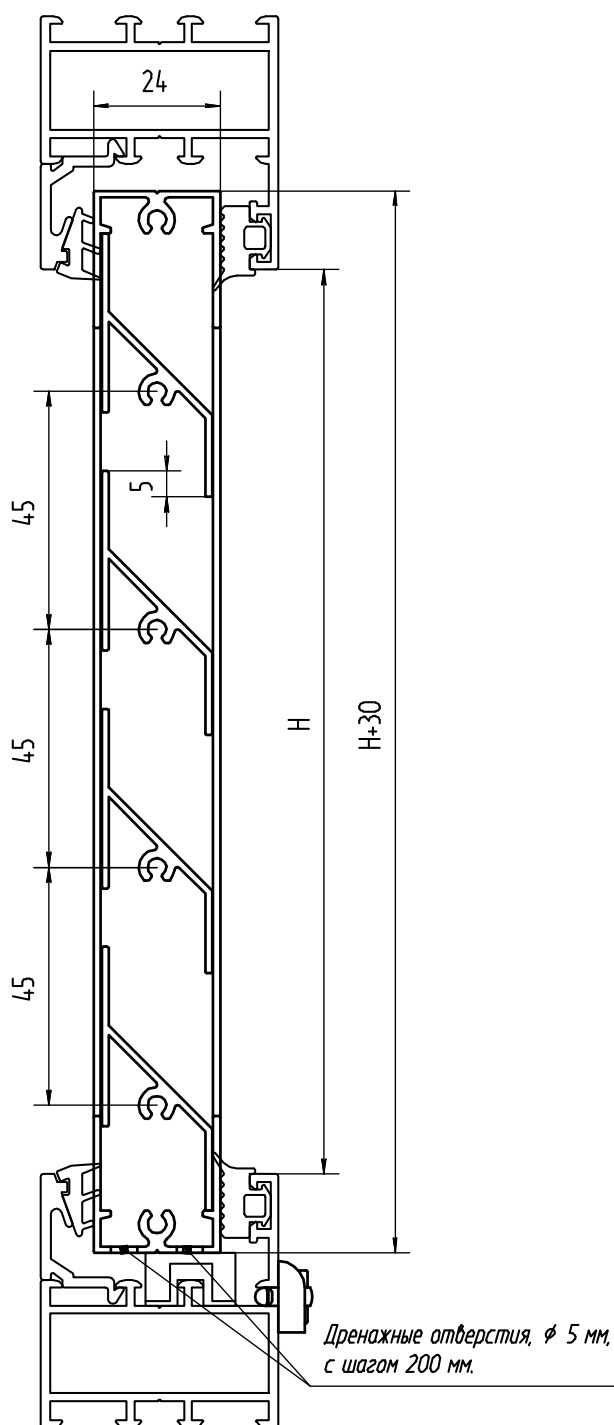


Ограждения балконов и лоджий. Вентиляционная решетка



## Встраивание вентиляционной решетки в систему КП54

сечение по ригелям



сечение по стойкам

